

RACKET STATION EVOLUTION / EVOLUTION TOUR



用户手册



目录

1 基本信息	4
1.1 概述.....	4
2 警告	5
2.1 用户能力	5
2.2 机器改进/维护	6
2.3 BABOLAT的责任	7
2.4 使用注意事项	7
2.5 防止对用户造成人身伤害	8
2.6 环境条件	9
2.7 位置.....	9
2.8 专用电源	10
3 说明	11
3.1 EVOLUTION.....	11
3.2 EVOLUTION TOUR.....	12
3.3 特点.....	13
3.4 工具 (单独出售)	14
3.5 羽毛球套件 (可选)	14
4. 首次安装分3步	15
4.1 自由设置转盘	15
4.2 开机.....	21
5. 使用	22
5.1 控制嵌板	22
5.2 定框架.....	24
5.3 转盘制动	24
5.4 拉紧线.....	25
5.5 使用夹具	2
5.6 夹座系统	4
5.7 取下球拍	4
5.8 羽毛球套件 (可选)	5
6 维护	8
6.1 更换牵引装置	8
6.2 更换屏幕模块	16
6.3 更换转盘	20
7 使用单色屏	24
7.1 开/关/待机	24



7.2 穿线菜单	25
7.3 附加结张力	26
7.4 转盘制动	26
7.5 设置.....	27
8 使用彩色触摸屏.....	29
8.1 开/关/待机	29
8.2 初始启动模式	30
8.3 选择“选择模式”	32
8.4 菜单页面	38
8.5 其他界面	60
8.6 错误信息	61
8.7 更换内存电池	61
9 通过USB驱动器更新机器	64
9.1 更新EVOLUTION.....	64
9.2 更新EVOLUTION TOUR.....	67
10 维护.....	68
10.1 清洁.....	68
10.2 调整夹具	68
10.3 调整转盘机芯	72
10.4 校准机器	74
11 故障排除	82
12 回收报废设备	83
13 附件1：EVOLUTION快速入门安装说明	84
14 附件2：EVOLUTION TOUR快速入门安装说明	85
15 附件3：转盘阻塞说明	86
16 附件4：保修信息.....	90
17 附件5：符合性声明	92
18 附件6：整体电力图	94



1 基本信息

1.1 概述

这些是Babolat Racket Station穿线机系列中EVOLUTION和EVOLUTION TOUR型号的原始说明。

本手册专为EVOLUTION和EVOLUTION TOUR穿线机而编制。为了安全使用机器，**您必须仔细阅读本手册**并在设备的整个生命周期内遵守相关说明。

妥善保管本手册，以备将来参考，并确保在机器出租或转售、转让给潜在的未来所有人时随机器提供本手册。

若不遵守相关说明，您会面临机器使用不当、某些组件过早磨损的风险，可能导致损害及/或事故。若您不遵守相关说明，尤其是安全和警告方面的说明，引发了相应后果，Babolat概不负责。

将本手册置放于方便取阅的地方，以便您随时查阅，并确保在借出或出售时随机器一起提供本手册。

为了使您能够充分受益于我们的经验以及最新的技术和设备，我们可能会对机器进行技术或者设计上的改进。因此，本手册所含功能和信息若有任何改动，恕不另行通知，亦无义务为您更新内容

您必须保留机器的原包装 (用于产品退货)

在本手册中，与安全相关且需要特别注意的段落由以下符号表示：



严重人身伤害风险警告。

注意：机器损坏风险警告。



2 警告

就安全而言，我们的机器是根据适用的当地法规设计和制造的，该等法规涉及机器、电气设备、电磁兼容性以及电气和电子设备中某些有害物质限制使用信息。

(本文件附件17中的符合性声明)

我们的机器符合现行安全法规，任何不当使用均会对人和机器造成风险。

2.1 用户能力

专业用户能力：

我们的机器用于专业用途，必须由具备此类设备资质的人员安装、使用和维护。

技术操作必须完全由专业人员执行。

不正确的维修可能会给用户带来严重的危险后果。

欧洲以外：

身体素质、感官能力或心智能力下降或缺乏经验和知识的人士（包括儿童）不得使用机器，但他们得到监督或指导的情况除外。

受监督的儿童不得玩此设备。

欧洲：

若年满8周岁的儿童和身体素质、感官能力或心智能力下降或缺乏经验和知识的人士接受过有关安全使用设备的监督或指导并了解所涉及的危险，则其可以使用设备。

儿童不应玩此设备。

儿童不得在没有监督的情况下进行清洁和用户维护。



2.2 机器改进/维护

未经我们的书面授权对我们的机器进行任何技术改造的，或者由于机器未用于为网球、羽毛球、壁球或其他使用合成或天然肠线的球拍穿线的预定用途而造成损害的，Babolat概不负责。

电力安全：

在本文件所述的主要维护操作之前，都有关于在执行任何操作之前关闭机器的警告。

我们尤其要强调的是，在没有确保机器关闭的情况下进行任何维护操作的，Babolat概不负责。

若您对穿线机有任何问题或疑问，请联系离您最近的Babolat客户服务部门或者访问Babolat的B2b网站（<http://b2b.babolat.com>）或者通过电子邮件联系售后团队（aftersales-machines@babolat.com）。在联系之前，请确定清楚机器的序列号。

还要确保您在机器附近并有足够的时间在需要时对其进行操作。



2.3 Babolat的责任

对于因安装不正确、维护不善、机器改动或使用不当造成的任何直接或间接损害，Babolat概不负责。

未能遵守事故和火灾预防或者电器装置安全标准要求的，我们亦不承担任何责任。

就电力安全而言，Babolat机器系列仅适用于工业场所或商业场所的授权使用。

在任何情况下均不得在未遵循启动程序（详见第4条）的情况下使用机器。

未经Babolat授权，切勿打开穿线机（= 切勿拆除外壳）。

切勿在机器上方的绳子上涂抹任何清漆或者油漆，因为这些产品的滴落可能会对外壳和机械部件造成永久性损坏。

未遵守后四个条款的，将使保修失效。

2.4 使用注意事项

- 如需关闭穿线机，请勿使用电源线！
首先按开/关按钮，然后从电源插座上拔下电源线。
- 切勿在未关闭穿线机之前移动穿线机或者拆卸穿线机。
- 切勿让儿童或不熟悉相关说明的任何人士使用机器。
- 确保在使用机器时没有人进入1米（3英尺）的安全区域（详见位置部分）。
- 切勿在未采取预防措施之前通过使用开/关按钮或锁定您的配置文件（彩色触摸屏）将穿线机置于待机状态或关闭状态下离开工作站。
- 请勿将任何物体插入转盘或者牵引装置的开口。
- 在工厂使用精密仪器对您的穿线机进行校准。除非发生事故，否则Babolat不建议在机器的使用寿命期内更改校准。

但是，若您希望校准机器，请参阅第10.4条





2.5 防止对用户造成人身伤害

穿戴和使用个人防护装备 (PPE) :

- 强烈建议在安装和使用机器时使用个人防护装备 (护目镜、鞋子)。
- 必须将长发束起及/或盘于脑后。
- 用户必须小心谨慎，不要绊倒有盖的底座。

安装机器 :

必须使用图片说明中指定的所需安装人数。

机器必须由两名安装人员移动。

必须使用图片说明中推荐的工具。

建议安装人员穿戴标准的个人防护装备。

机械支架：用户不得将一整只或一部分手放入上管的凹槽中。

授权操作 :

机器的设计旨在确保用户的安全。正常使用机器时 (不包括维护操作) ，用户可且仅可触摸以下元件： - 转盘和立柱 (手动旋转)

- 转盘臂
- 杆 (网球或者羽毛球)
- 臂和杆调节轮
- TU开始循环按钮
- 触摸屏版本的HMI和按钮或者屏幕
- 开/关按钮
- 机械支架高度调节螺钉

禁止行为 :

- 上下防护罩保护机器免受损坏和用户免受人身伤害。若取下防护罩，则机器被认为处于维护状态，不得开机。

用户不得将任何物体或身体部位放入受防护罩保护的外壳中。

- 用户不得将任何物体放入转盘开口或者牵引装置移动槽中。
- 用户不得将其身体的任何部位 (手、手指等) 放入转盘开口或者牵引装置移动槽中。

未遵守上述使用规则的，我们概不负责。



2.6 环境条件

工作站要求满足以下条件：

- 温度：10-35°C/50-95°F
- 相对湿度：30-70%
- 最低照明：300勒克斯



保护机器免受水溅，请勿将其暴露在雨中。
使用防护罩。

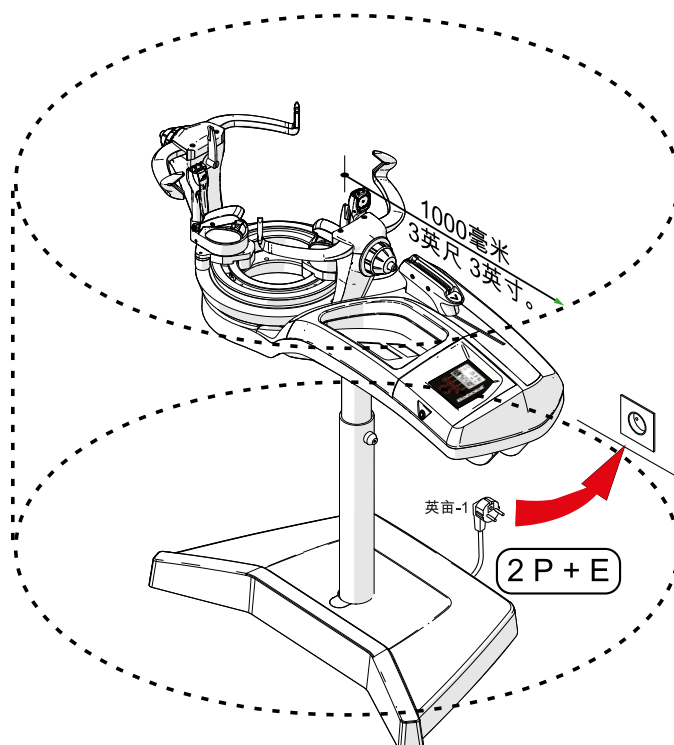
2.7 位置

如概述和认证中所述，EVOLUTION机器仅用于工业场所、半工业场所或者商业场所。

机器必须放置在靠近电源的平坦表面上，并且该位置有足够的空间允许操作员自由移动，同时确保机器周围至少有1米的安全区域。

无论支架高度设置如何，该安全区域也应延伸到机器上方。

机器下方不得放置家具或者其他物品，以防止它们在放下支架时被压碎。





2.8 专用电源

- 穿线机配备的电源专为确保您的安全而设计。
- 所提供的电源仅供在商业环境或者工业环境中使用。
- 若机器安装在桌子上，必须将专用电源直接插入机器。

- 仅使用Babolat提供的电源。



- 必须仔细选定、组装和维护延长电源线。

- 为了确保您的安全，绝缘必须处于良好状态。

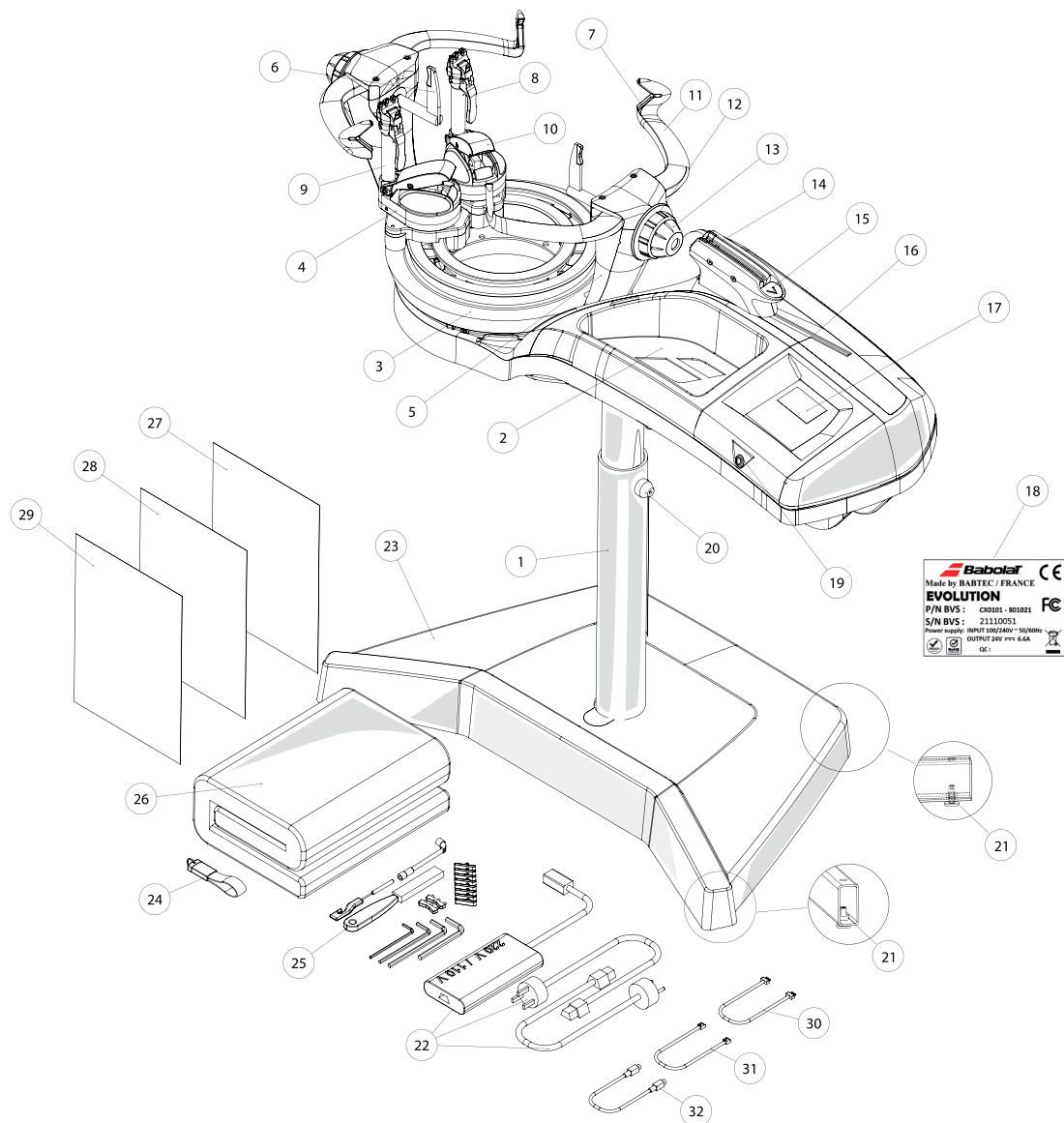
- 必须定期检查电源线并更换，而不是在出现故障时进行维修。

- 根据需要调整延长电源线的长度和分段。



3 说明

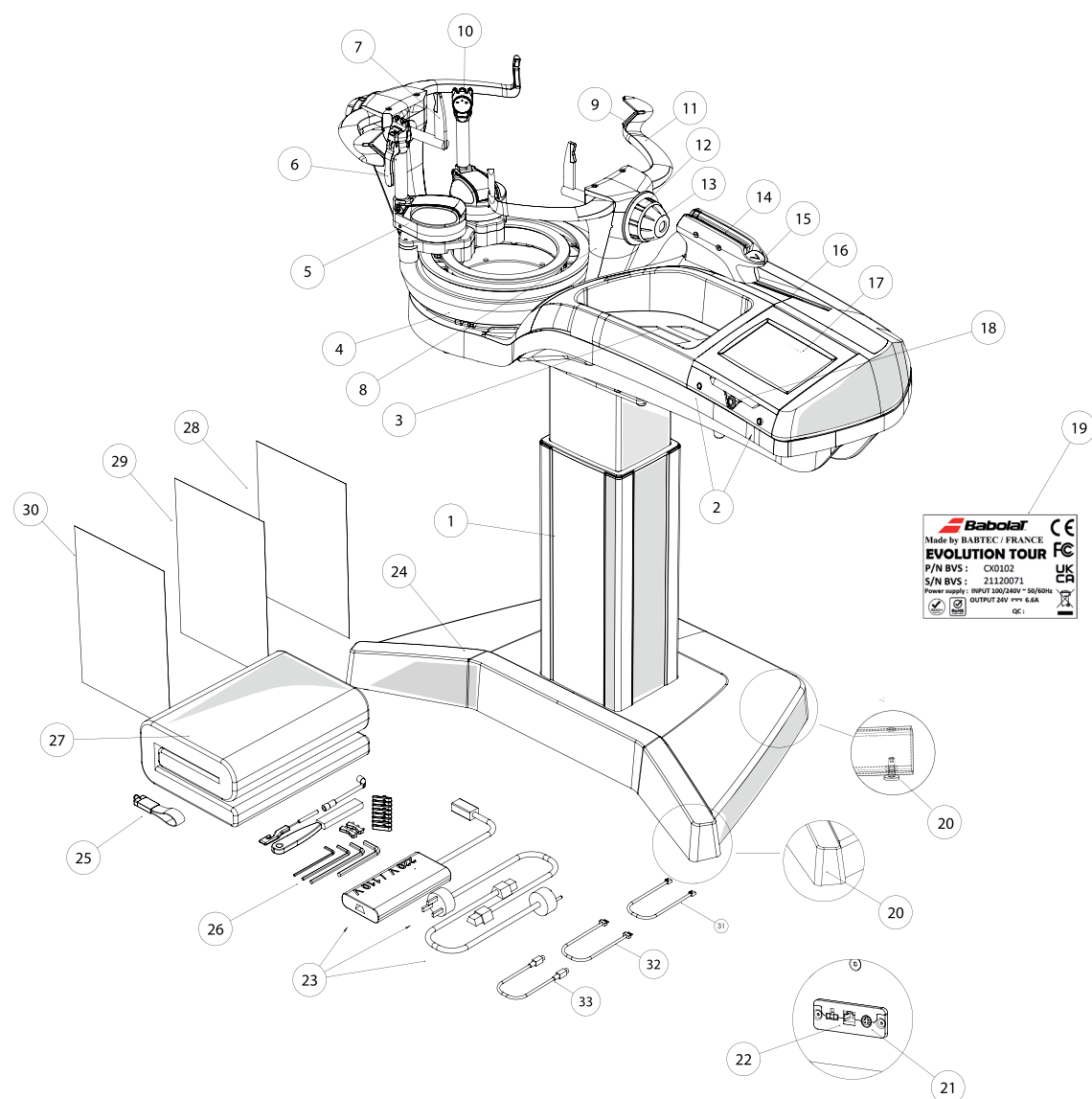
3.1 EVOLUTION



- | | | |
|-----------|---------------|------------------|
| 1 - 手动支架 | 12 - 异形臂控制旋钮 | 23 - 底层 |
| 2 - 工具托盘 | 13 - 杆控制旋钮 | 24 - USB驱动器：用户手册 |
| 3 - 转盘 | 14 - 牵引头 | 25 - 维护工具 |
| 4 - 夹座 | 15 - “开始循环”按钮 | 26 - 防护罩 |
| 5 - 立柱 | 16 - 牵引装置 | 27 - 用户手册 |
| 6 - 杆 | 17 - 单色屏 | 28 - 快速入门指南 |
| 7 - 臂垫 | 18 - 标示牌 | 29 - 其他文件 |
| 8 - 夹锁杆 | 19 - 开/关按钮 | 30 - 以太网线 |
| 9 - 齿夹 | 20 - 高度调节螺钉 | 31 - LIN-LIN电缆 |
| 10 - 夹座锁杆 | 21 - 校平螺钉 | 32 - DIN-DIN电缆 |
| 11 - 异形臂 | 22 - 电源 | |



3.2 EVOLUTION TOUR



- | | | |
|-------------|---------------------------|------------------|
| 1 - 自调节电动支架 | 12 - 异形臂控制旋钮 | 22 - RJ45互联网端口 |
| 2 - 测线装置 | 13 - 杆控制旋钮 | 23 - 电源 |
| 3 - 工具托盘 | 14 - 牵引头 | 24 - 底层 |
| 4 - 转盘 | 15 - “开始循环”按钮 | 25 - USB驱动器：用户手册 |
| 5 - 夹座 | 16 - 牵引装置 | 26 - 维护工具 |
| 6 - 夹锁杆 | 17 - 配有彩色触摸屏和下方USB端口的控制嵌板 | 27 - 防护罩 |
| 7 - 杆 | 18 - 开/关按钮 | 28 - 用户手册 |
| 8 - 立柱 | 19 - 标示牌 | 29 - 快速入门指南 |
| 9 - 臂垫 | 20 - 校平螺钉 | 30 - 其他文件 |
| 10 - 三齿夹 | 21 - 电源插座 | |
| 11 - 异形臂 | | |



3.3 特点

尺寸 (整体)

长度	1140毫米/3.7英尺
宽度	360毫米 - 650毫米/1.2-2.2英尺
不带支架的机器高度	310毫米/1英尺
EVOLUTION TOUR或EVOLUTION穿线面在支架上的高度	1000-1200毫米/3.3-4英尺

重量

EVOLUTION机器： 31,5千克 / 69.5磅

EVOLUTION TOUR机器： 33,5千克 / 74磅

手动支架 (EVOLUTION)： 15千克 / 33磅

自调节电动支架 (EVOLUTION TOUR)： 22千克 / 48.5磅

用电规格

电压	100至240 VAC
频率	47至63 Hz
消耗功率	2,2 A
控制电路电压	24 VDC
电源电路电压	24 VDC

噪音水平

< 73 dB(A)

线张力

范围： 5至40千克，以0.1千克、0.5千克或1千克为增量
11至88磅，以0.5磅或1磅为增量。



3.4 工具 (单独出售)

Babolat设计了整个系列的特定穿线工具，让您的工作更轻松。它们装在一个盒子里 (采购代码P13210)。



3.5 羽毛球套件 (可选)

EVOLUTION和EVOLUTION TOUR穿线机亦可用于为羽毛球拍穿线。可购买特殊套件，代码为MKB7301。

第5.8条包含有关安装和使用的信息。





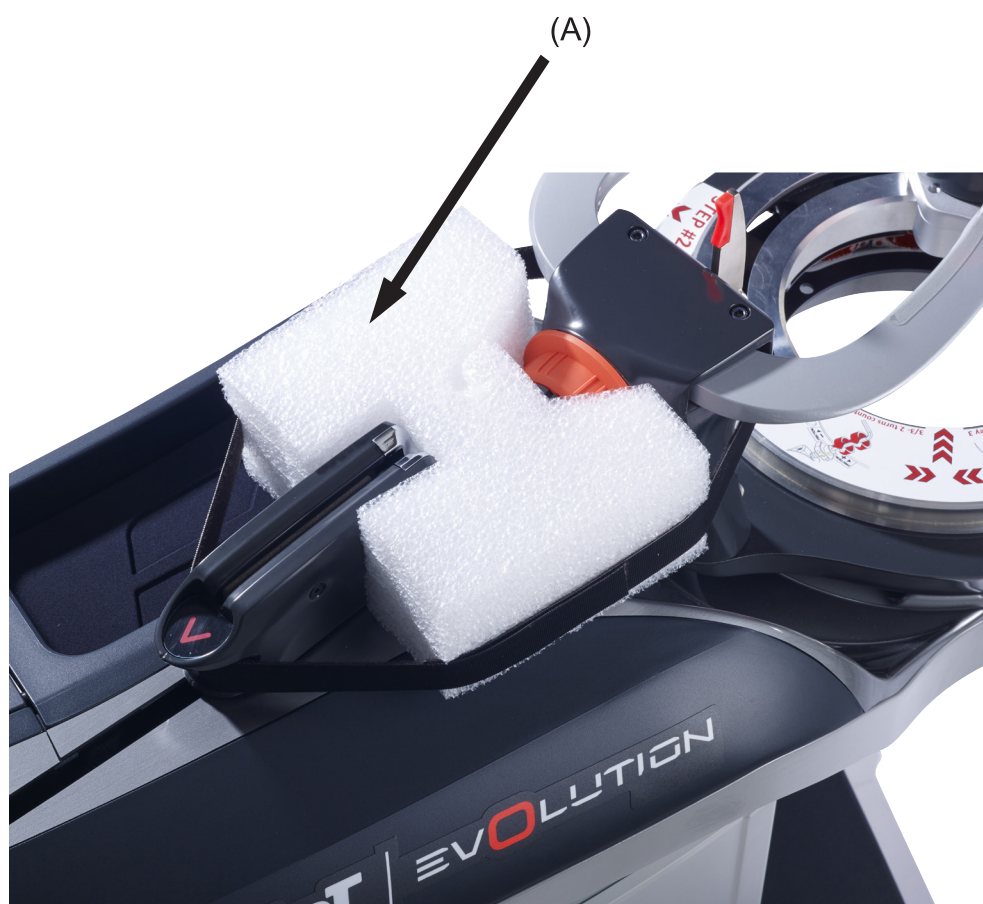
4. 首次安装分3步

注：您可以找到以下说明的概要和图解版本：

- 在附录13和14中
- 机器包装盒中的印刷版。
- 机器随附的USB密钥中的PDF版本。

4.1 自由设置转盘

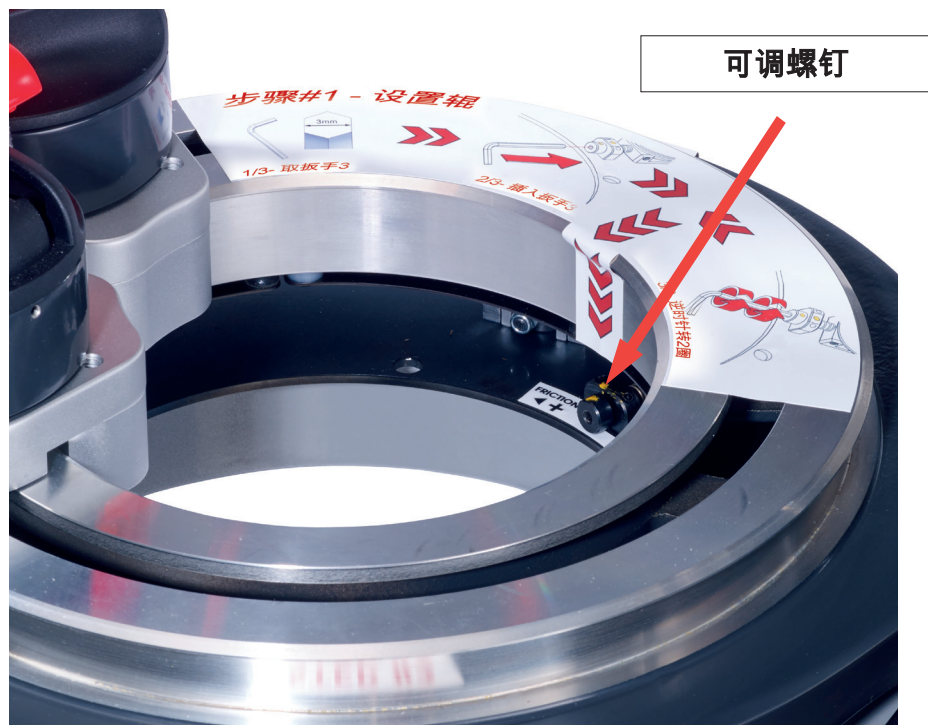
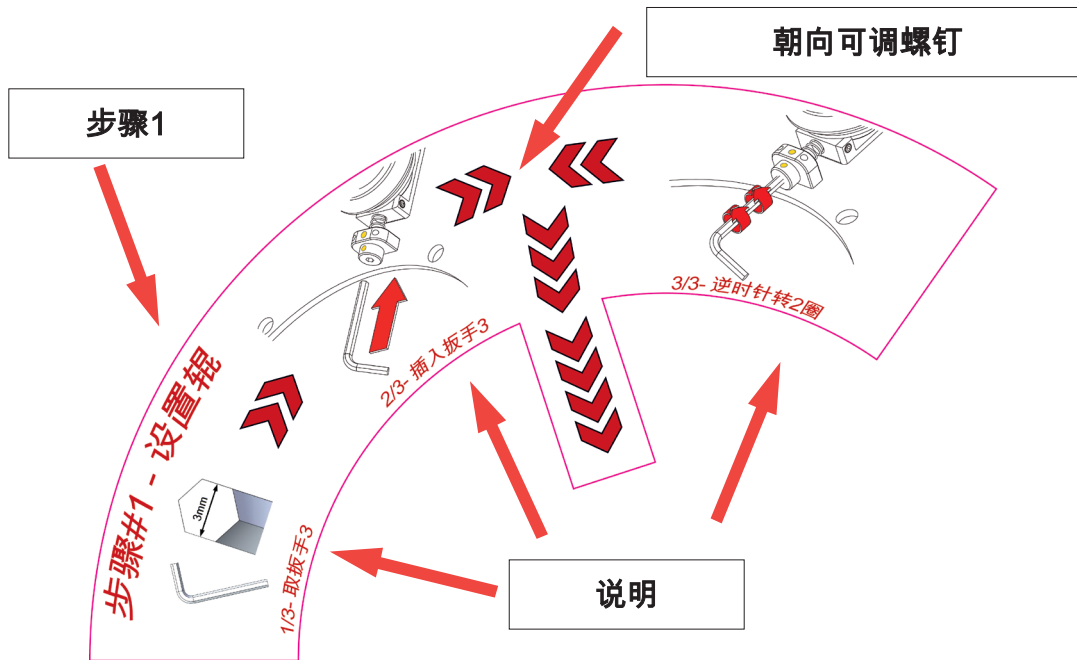
步骤00：拆下泡沫垫片 (A)





步骤01：设置调节辊

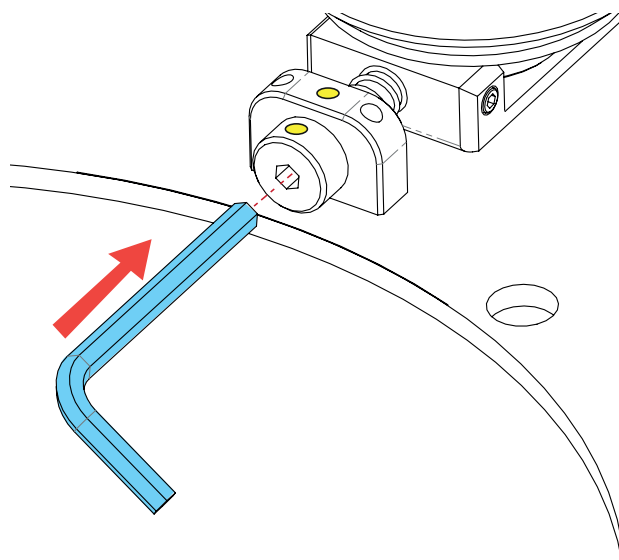
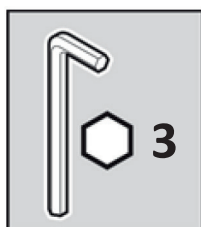
转盘顶部有一个可移除的贴纸，标明了如下所示的说明（英文），并显示了调节螺钉的位置。



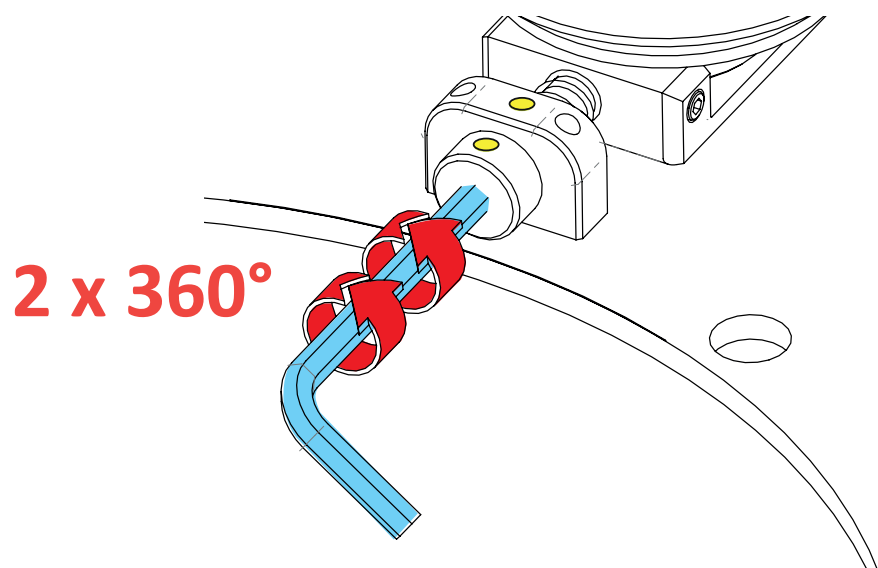


图解分步程序：

1-1：将3毫米艾伦扳手插入可调螺钉头。



1-2：将螺钉旋松2圈（逆时针方向）。
（以黄点为参考）

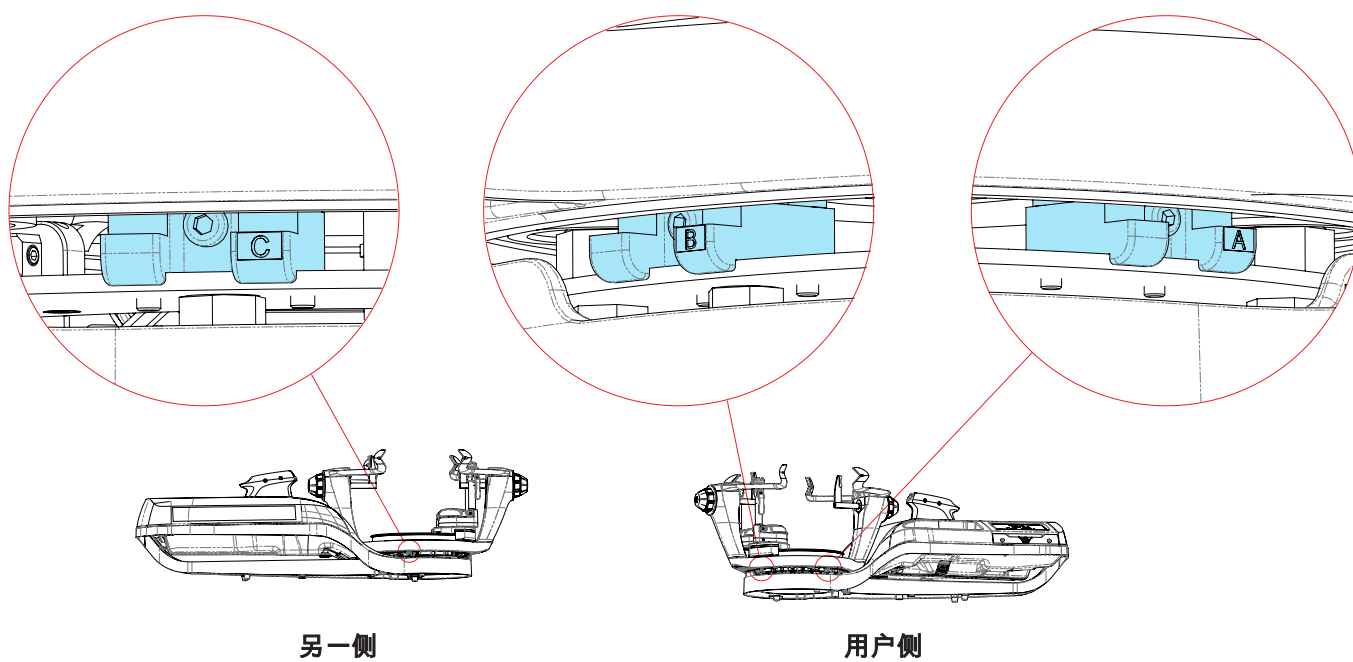




步骤02：释放3个运送支架

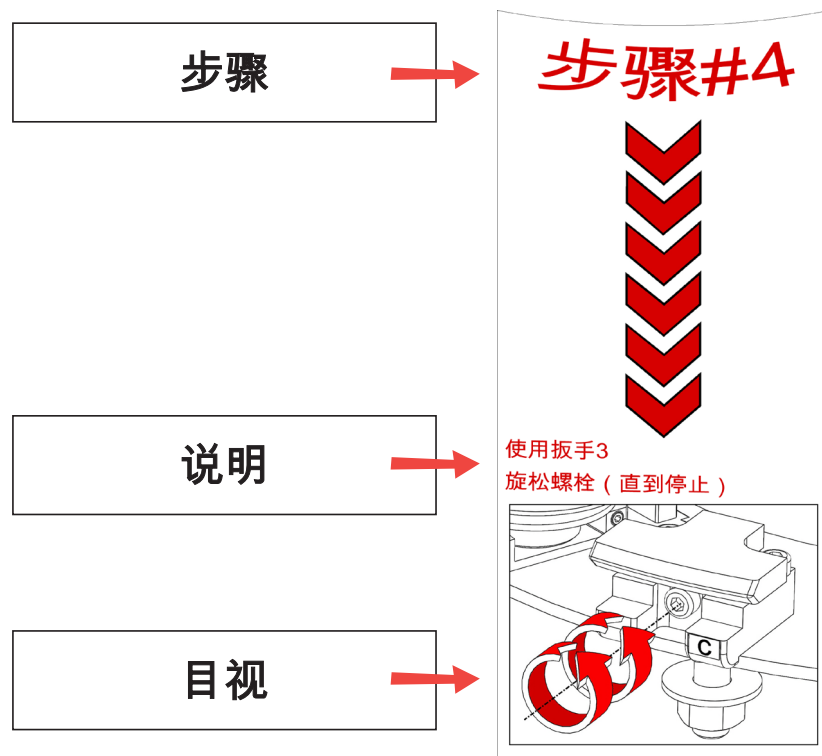
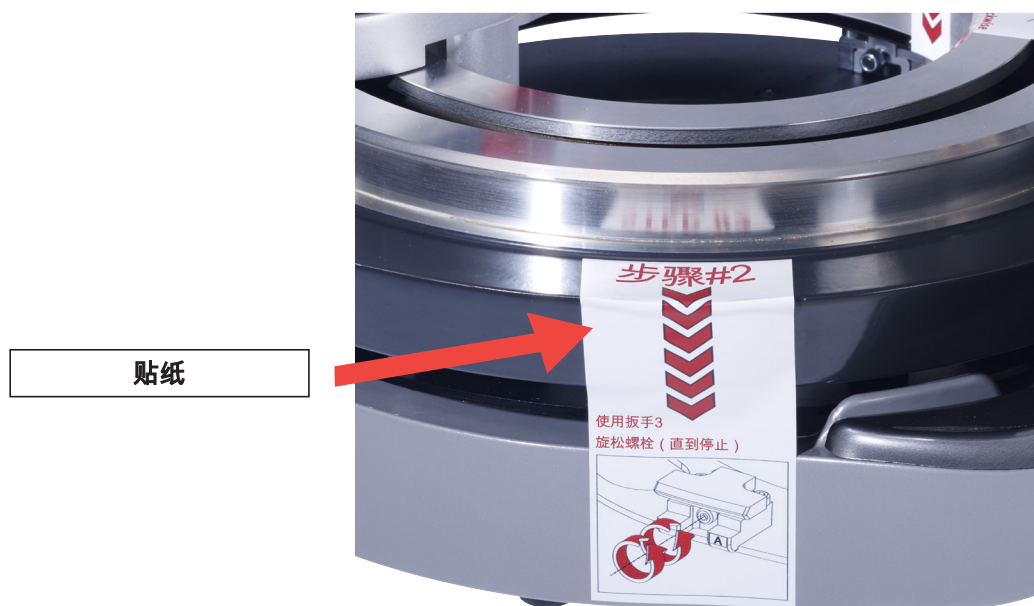
3个运送支架在机器上的位置，如下所示。

支架A和B位于屏幕一侧，而支架C位于另一侧。





各支架旁边都有一个可移除的贴纸，其中包含说明和操作图解。

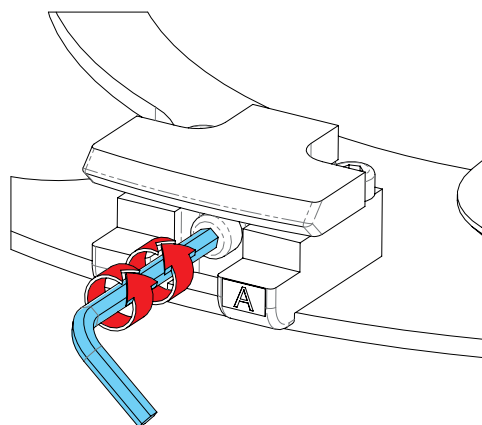
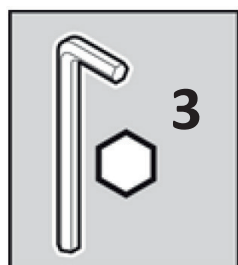




步骤2.1：释放支架A

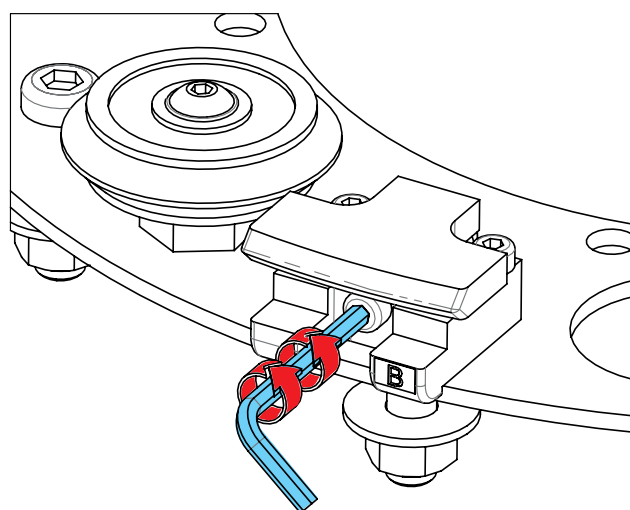
使用3毫米艾伦扳手旋松螺钉（逆时针方向），直至其停止。

重要提示：停止后请勿强行用力。

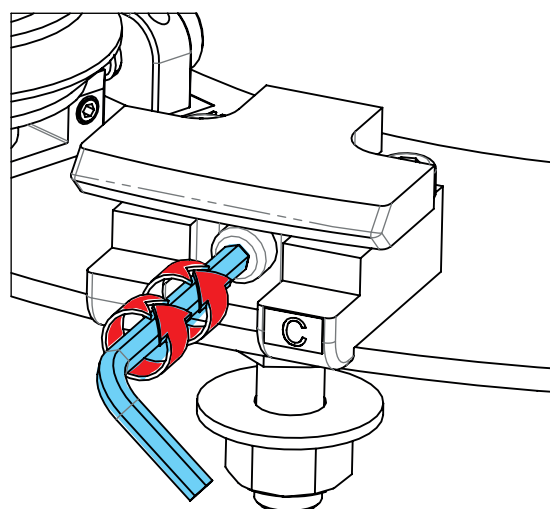


重复这个过程：

步骤2.2：释放支架B：过程相同。



步骤2.3：释放支架C：过程相同。



步骤2.4：去除贴纸。



4.2 开机



始终将机器插入接地的电源插座。
检查电源上指示的电压范围是否与电网电压范围相符。

安装机器时，在未遵循以下各项的情况下，切勿开机：

- 安装说明（机器包装盒中的图片说明）

- 第4条中的“初始安装”说明

- 将电源线插入电源插座。
- 按住开/关按钮3秒钟。Babolat标志出现在屏幕上。若未出现，请参阅“维护”条的“故障排除”款。
- 在进行维护操作之前拔下电源线。



5.使用

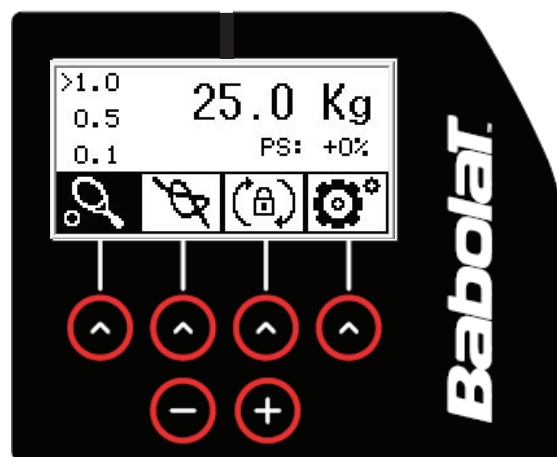
5.1 控制嵌板

EVOLUTION单色屏

⬆️ 4个按钮用于选择功能或者访问主界面的子菜单。

⬇️ 和 ⬆️ 2个按钮用于更改相关选项或值。

注意：提供了有关如何使用单色屏的分步说明（参阅第7条）。

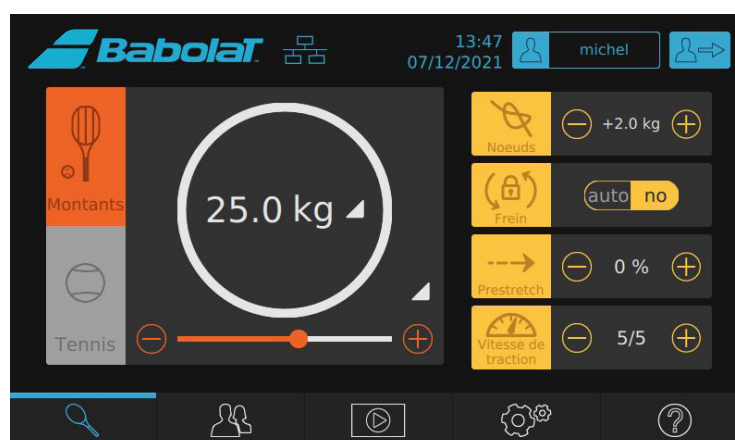


EVOLUTION TOUR彩色触摸屏

EVOLUTION LINK穿线机的彩色触摸屏使用简单、直观。您可使用预定义的用户配置文件或不使用户配置文件进行操作。

屏幕架可以移动，以在使用时对公众可见。

注意：提供了有关彩色触摸屏的分步说明（参见第7条）。





有声信息

配有单色屏的EVOLUTION

声音信号在以下情况响起：

- 牵引头到达行程的右端，
- 牵引头达到所需的张力，前提是启用声音（设置菜单 - 第7.5条）。

配有彩色触摸屏的EVOLUTION TOUR

可将声音信号分配给以下各项：

- 在每次拉紧操作结束，达到所需的张力时，
- 警报，
- 其他信息。

提供了为每种情况启用和分配声音的说明（第8.4.4.2节条-“声音”子菜单）。

出厂设置

出厂设置是指第一次打开机器时应用的设置。若您不进行更改，它们将保持不变。

出厂设置：

	单色屏	彩色触摸屏
预设值	25千克 / 55磅	/
预拉伸	0 %	0 %
结	+ 2千克/4磅	+ 2.0千克/4磅
语言	英语	英语
声音信号	是	是
转盘制动	/	否
主张力	/	25千克 / 55磅
交叉张力	/	25千克 / 55磅



5.2 定框架



- EVOLUTION TOUR或者EVOLUTION穿线机旨在适应所有类型的框架，甚至是超大尺寸框架。
- 注意：在放置球拍之前，确保夹具位于穿线区域内。
- 过紧或太紧的话，臂和杆可能会扭曲或者损坏框架并改变穿线后的张力。
- 一只手握住框架，另一只手转动杆控制旋钮（球拍喉侧），直到杆的“V”形垫接触到两个索环和中心，在框架内标记的指示器。
- 转动臂控制旋钮（球拍喉侧），使垫子与框架外部接触。
- 大致将球拍放在臂垫之间，然后轻轻收紧球拍（球拍头一侧）。
- 转动杆控制旋钮（球拍头一侧），直到杆的“V”形垫与2个索环（与第一个杆对齐）接触。请勿收紧杆。

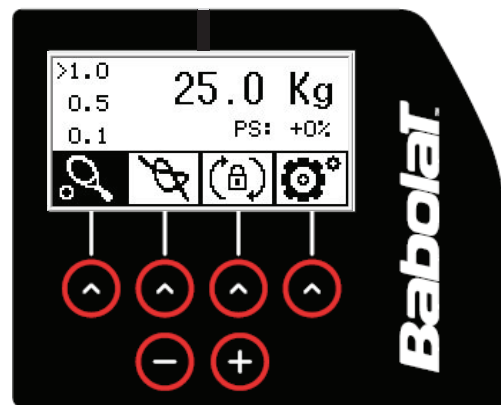


5.3 转盘制动

转盘锁定功能允许您在旋转过程中固定转盘。此功能对专业穿线很有用。

配有单色屏的EVOLUTION

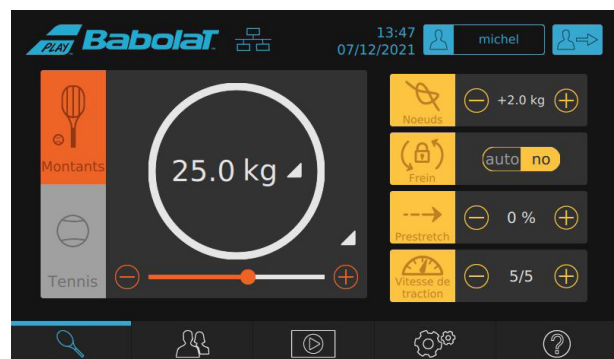
按第三个按钮,从控制嵌板应用和释放制动，应用制动时图标背景为黑色。



配有彩色触摸屏的EVOLUTION TOUR

您可选择“自动”为每次拉紧操作自动调整转盘锁定，或者选择“否”使用手动制动。

然后，您可触摸图标来应用或释放制动，应用制动时，框将变为浅灰色并带有黄色轮廓。





5.4 拉紧线

必须正确放置框架。检查客户要求的张力是否与球拍兼容，参考框架制造商的穿线建议并使用控制嵌板输入线张力值。

- 如需拉紧线，将其放入牵引头上的自紧爪中，在不松开的情况下按“开始循环”按钮。几次尝试后，您将习惯进行此特定操作。

自紧爪夹住线，牵引头开始移动。在这一点上放开线。

在牵引循环期间，屏幕显示施加在线上的实际张力（从0.0千克到预设值）。



- 当达到所需张力时，关闭3齿夹并锁定夹座以固定线（参见第5.7/5.8条）。再次按“开始循环”按钮。牵引头返回其初始位置，自紧爪打开以释放线。

当牵引头到达其行程末端而未达到张力时，会发出声音信号表示张力不正确。

测线装置（仅限EVOLUTION TOUR，参见第8.4.1.1条）

EVOLUTION TOUR穿线机的测线装置会自动适应线直径或材料。

如需将线切割成特定长度，只需将线的末端插入开/关按钮两侧的一个孔中，推进线并在屏幕上读取测量值（5厘米精度）。

当线的末端从第二个孔中出现时进行测量。测量是双向的。增加或减少长度，取决于线是被推还是拉。

当显示所需长度时，用钳子切断线。然后从测量装置上取下线。

按“OK”返回穿线界面。

若您想立即进行第二次测量，请按“重置”按钮。计数器重置为零，您可测量下一条线。



A：屏幕上显示数值



5.5 使用夹具

5.5.1 : 说明 :

EVOLUTION和EVOLUTION TOUR穿线机配备了最新一代的网球拍自动精密夹具。

它们会自动调整压力，以保持网球拍线或羽毛球拍线的完整性，无论其直径和材料如何。

它们还包括7个微调槽口，用于调整自动夹的压力，为用户在关闭夹杆时提供更好的感觉和反馈。



自动精密拉紧

如需调整夹具，您需要：

- 抬起杆
- 如需要，转动轮子。

较小压力：将轮子逆时针转动至减号 (-)。

更多压力：将轮子顺时针转动至加号 (+)。



出厂设置



更少压力
(抬起杆，然后转动轮子)



更多压力
(抬起杆，然后转动轮子)



5.5.2 使用说明

注意: 对于35千克/77磅的直接牵引，建议使用额外的启动夹具。

锁定夹具：

- 将线放在夹爪之间
- 关闭锁杆

打开夹具：

- 将手指放在把手下方
- 抬起锁杆





5.6 夹座系统

通过在转盘上滑动，夹座可以轻松地将3齿夹放置在球拍框架上的任何位置。

半自动夹座

- 如需夹住拉紧的线，您需要：
 - 将夹具与夹座对齐
 - 移动转盘上的夹座，将其放置在您要夹住的线下方
 - 使用3齿夹锁杆夹住线。
- 按下锁杆，将夹座锁定在转盘上。
注意：用手侧推动锁杆，此操作可以在拉紧线的同时进行。
- 如需解锁夹座，抬起锁杆松开线，然后让夹具放下。
- 您也可以通过抬起锁杆来解锁夹座。



绳线放置在夹爪之间，降低夹杆并在锁杆上施加压力以锁定夹具

5.7 取下球拍

在打开臂之前，始终先解锁杆。

取下球拍后，将杆完全松开，以便更容易放置下一个框架。



5.8 羽毛球套件 (可选)

“羽毛球拍穿线套件” (半自动夹具 : 代码 MKB7301) 装在一个盒子里 , 包括 :

- 1 个羽毛球杆 (a)
- 2 个羽毛球夹具 (b)
- 4 个互锁 V 形帽
- 1 套羽毛球杆垫 + 张力分配器 (d) 。



请勿将“传感器(SENSOR)”羽毛球套件与穿线机一起使用。

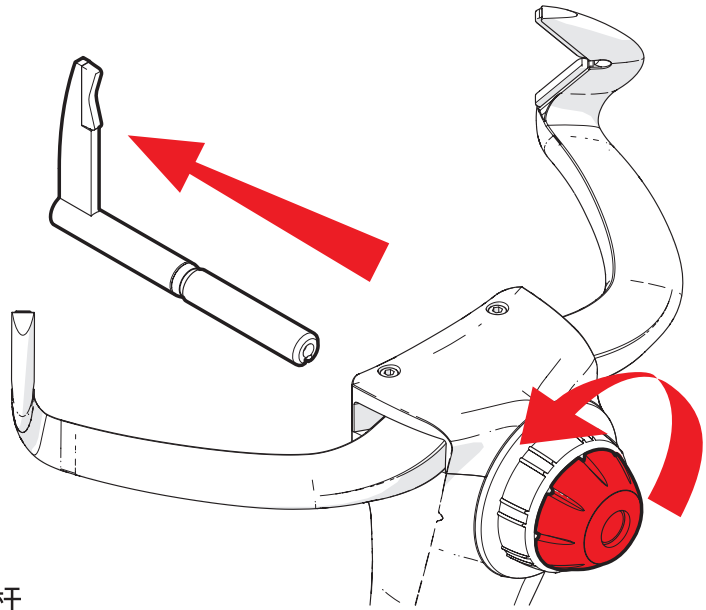
在穿线机上安装羽毛球穿线套件 , 如下所示 :

- 将4个V形帽放在异形臂垫上。

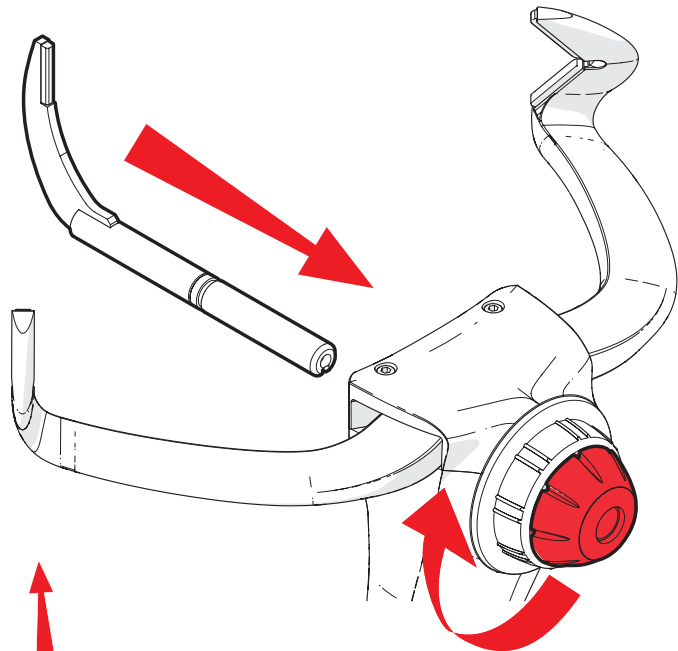




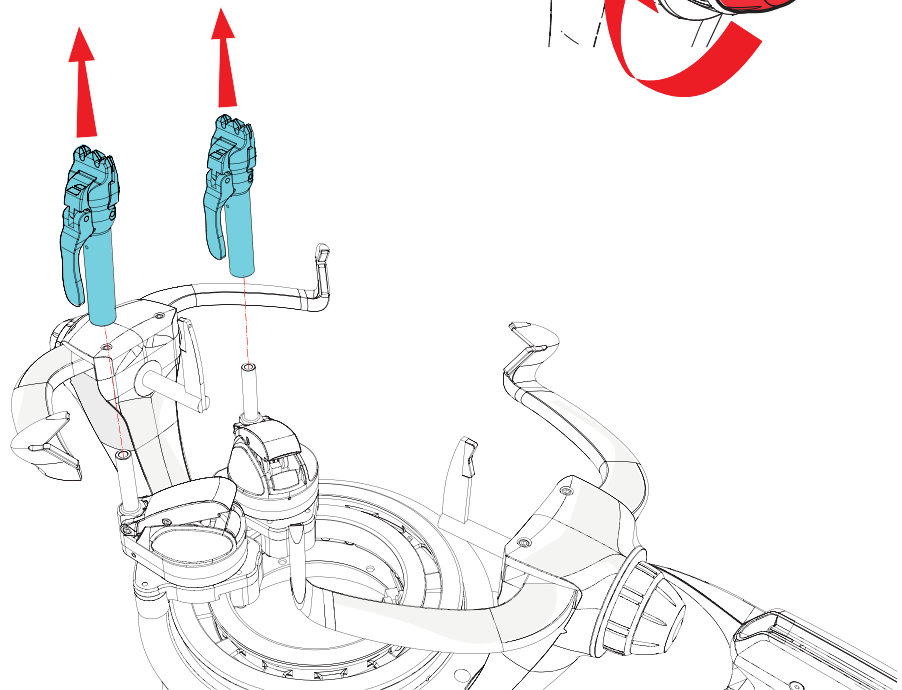
- 松开并取下2个杆。



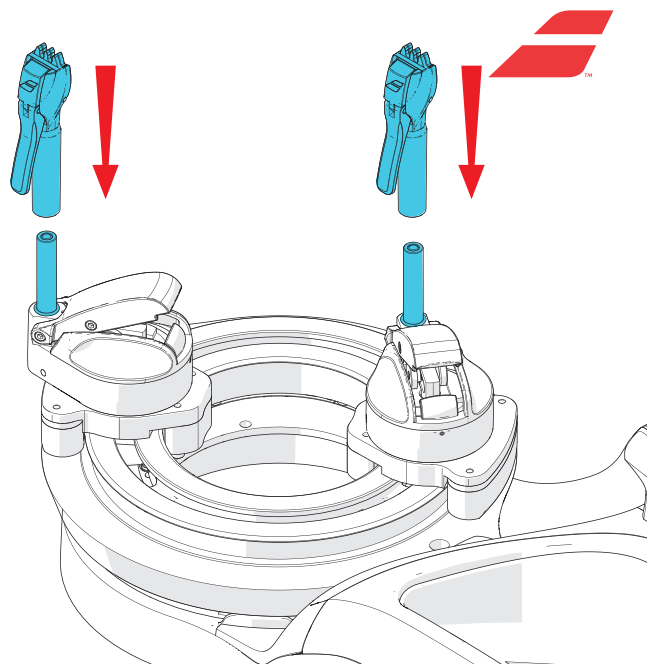
- 用2个特定的EVOLUTION (TOUR)羽毛球杆替换2个杆。



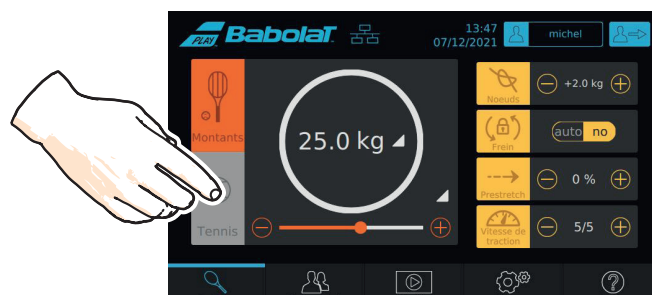
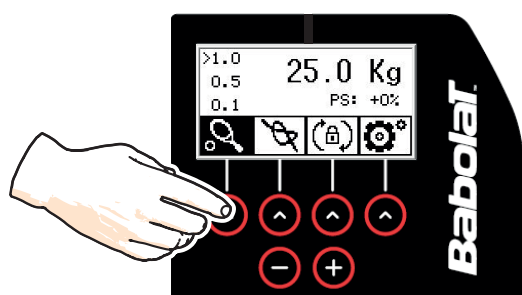
- 取下夹具。



- 用羽毛球夹具替换夹具。



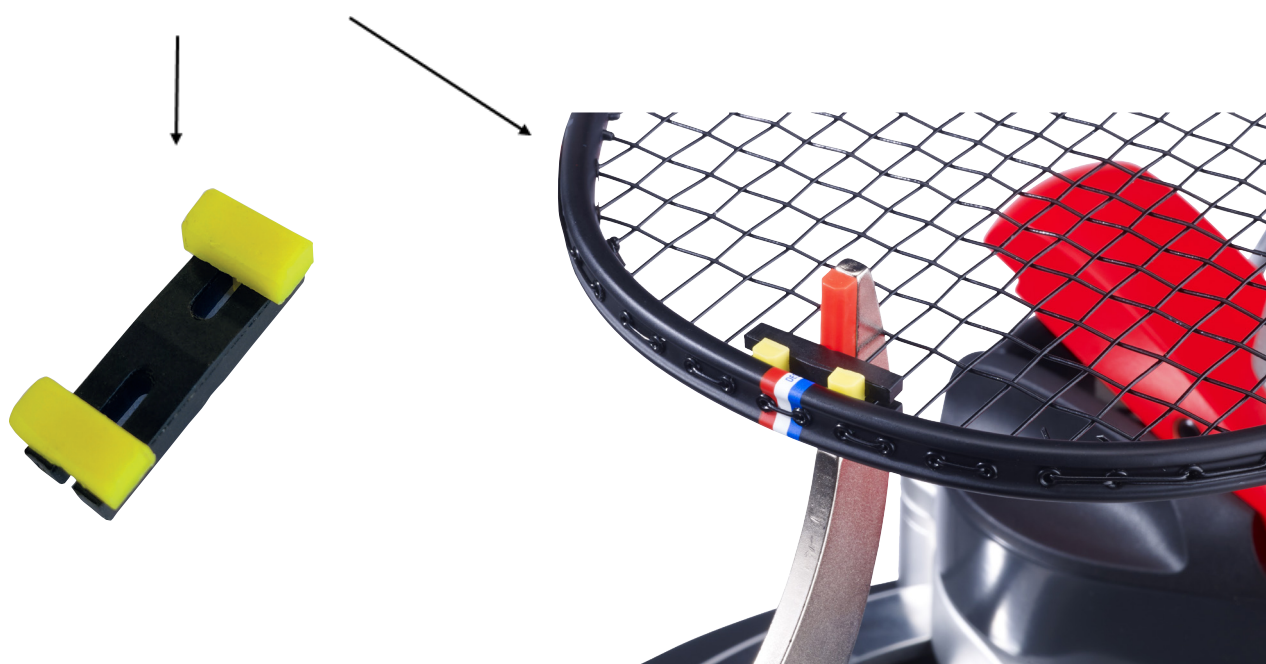
注意：对于规格小于1毫米的线，请切换到羽毛球模式：



若不遵守制造商建议，导致任何球拍破损的，Babolat概不负责。



使用超过10千克的张力分配器。





6 维护

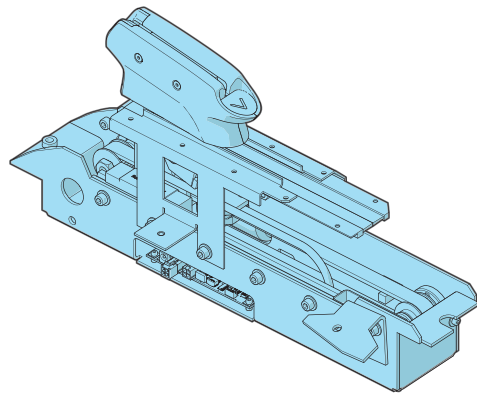


确保在进行任何维护操作之前关闭穿线机。
断开电源线与电源插座的连接。

6.1 更换牵引装置

牵引装置是穿线机的关键部件。若它出现故障，在您获得Babolat客户服务部门的授权后，只需将其拆下并更换为Babolat发给您的新装置。

牵引头必须在靠近转盘的待机位置。若牵引头在其行程中被固定，请联系Babolat客户服务部门帮助将故障牵引头返回至正确位置以进行更换。

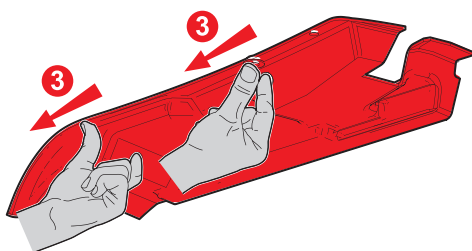
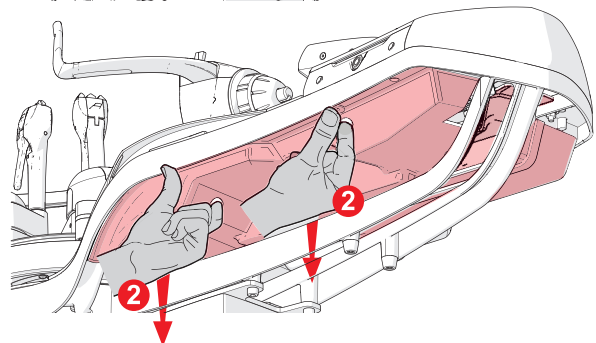
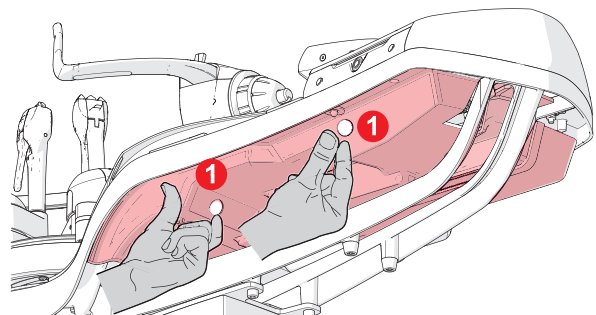
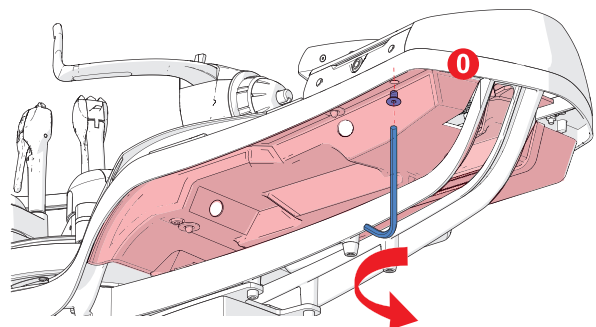


所需工具：

- 3毫米艾伦扳手（随机器提供）。
- 4毫米艾伦扳手（随机器提供）。

取下前下盖

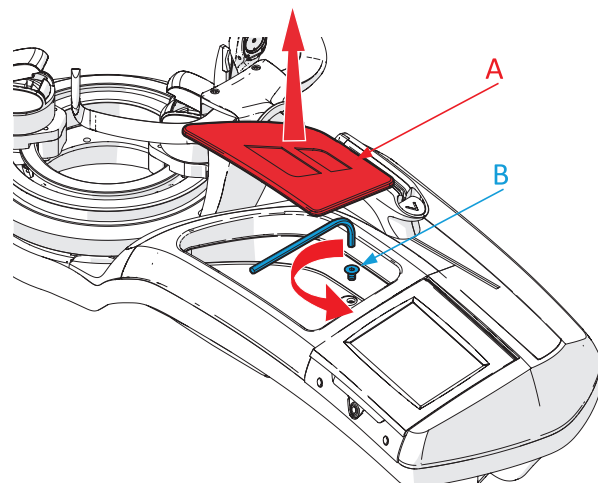
1. 使用4毫米艾伦扳手取下安全螺钉（和垫圈）
2. 将手指插入下盖孔以握住它
3. 向下拉下盖
4. 将下盖向左滑动以将其取下。



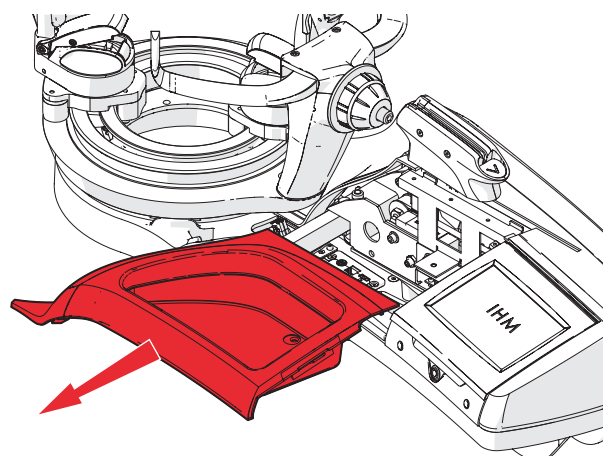


取下工具托盘

- 从托盘底部取下泡沫衬垫 (A)。
- 用3毫米艾伦扳手旋松托盘底部的蘑菇形 HSHC螺钉 (B)。

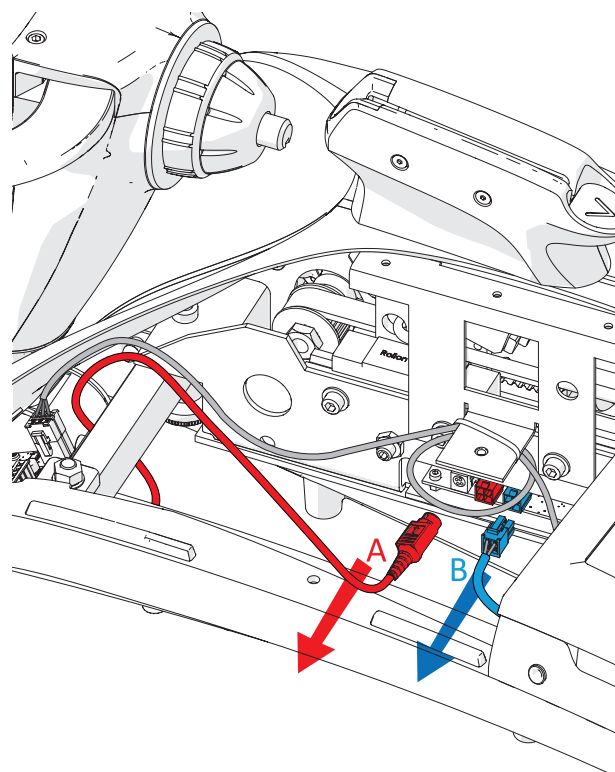


- 朝您的方向拉托盘以将其取下。



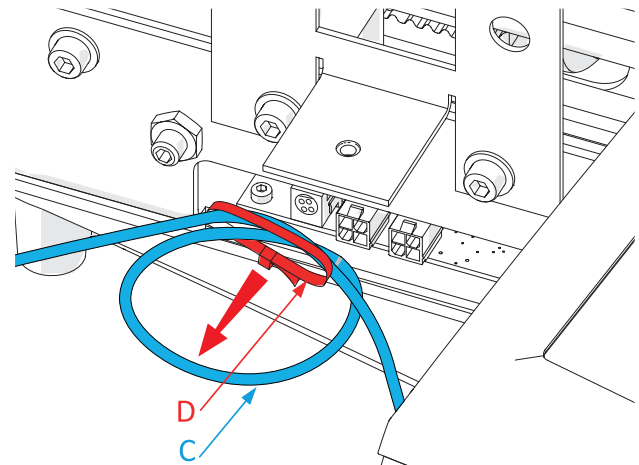
取下牵引装置

- 断开牵引装置的电缆：
 - 主电源 (A)。
 - 屏幕电源 (B)。



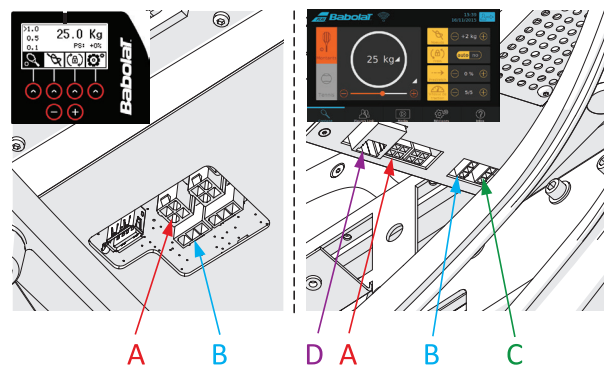


- 拉出转盘制动电源线 (C) 周围的电缆扎带 (D)。

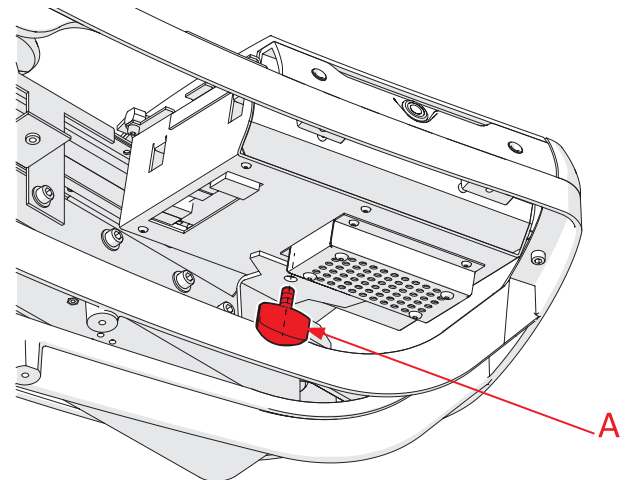


取下屏幕模块

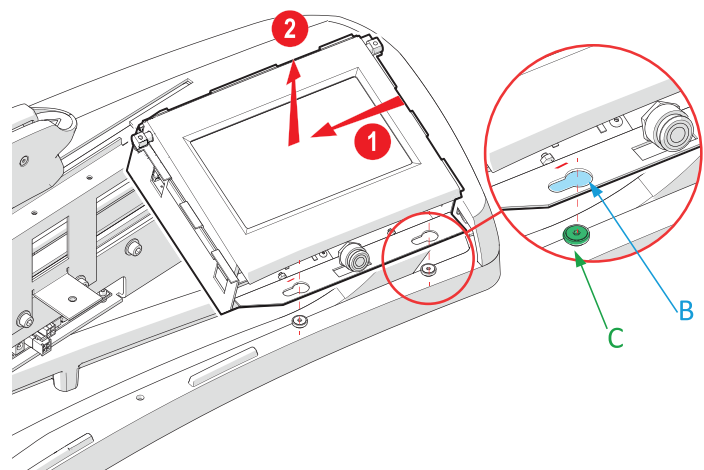
- 断开屏幕模块的电缆 (屏幕和转盘制动电源)。
 - 屏幕电源 (A)。
 - 转盘制动 (B)。
 - 电动支架电源 (C)。
 - RJ45电缆 (D) (在EVOLUTION TOUR支架上)



- 用手松开屏幕模块上的翼形旋钮 (A)。

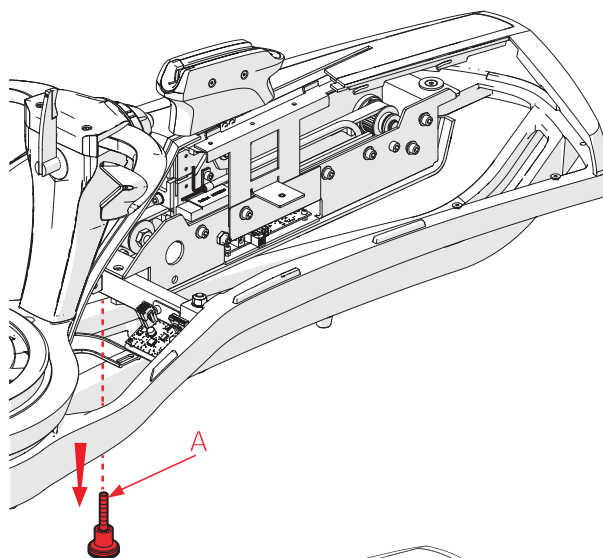


- 将屏幕模块向左滑动 (1) 以从2个“蘑菇头”螺钉 (C) 上松开锁孔槽 (B)。
 - 提升屏幕模块 (2)

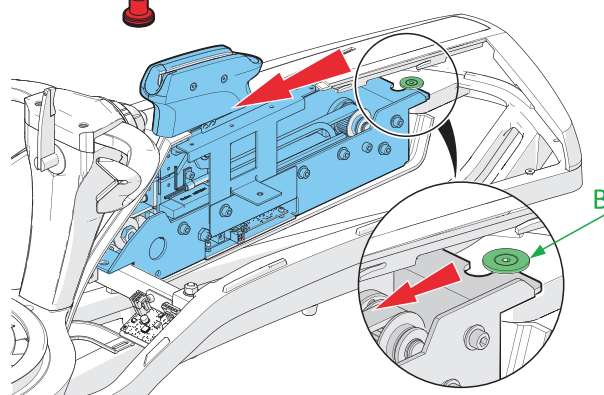




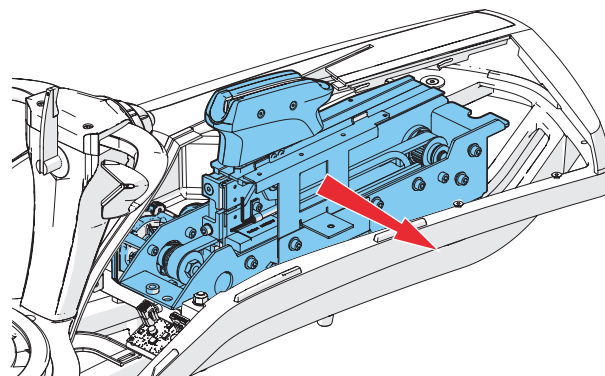
- 用手松开并取下调节旋钮 (A)



- 向前滑动牵引装置以松开蘑菇头螺钉 (B) 的槽口。

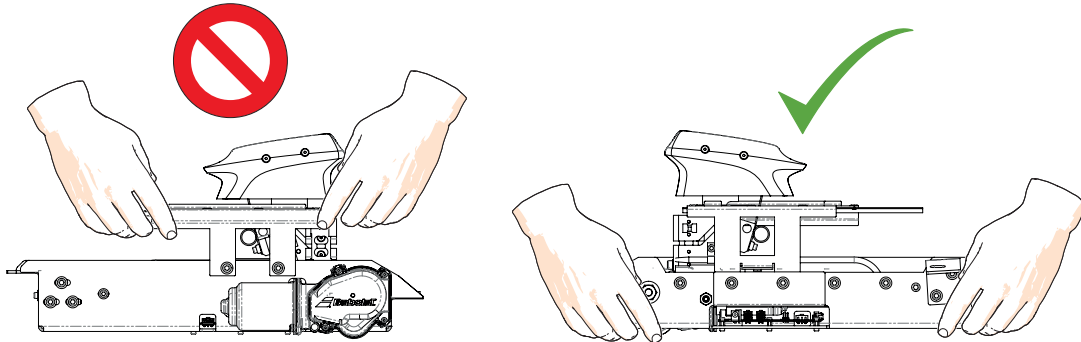


- 朝您的方向拉牵引装置。





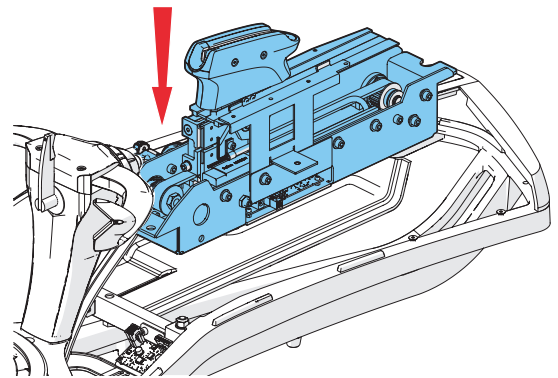
牵引装置 (TU) 必须通过底板处理。不得通过牵引爪抬起牵引装置。



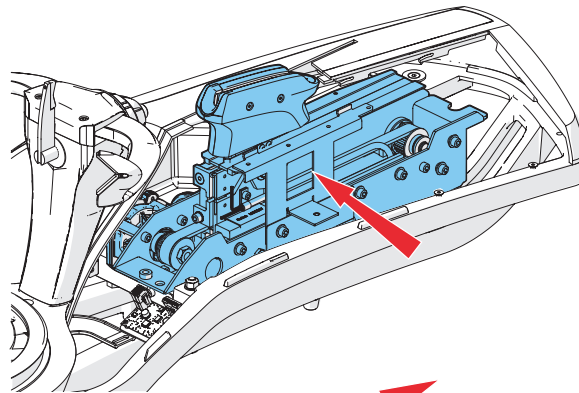
牵引装置不在正常使用位置时不得插入电源。带电和移动部件可能会造成严重伤害。

新安装牵引装置

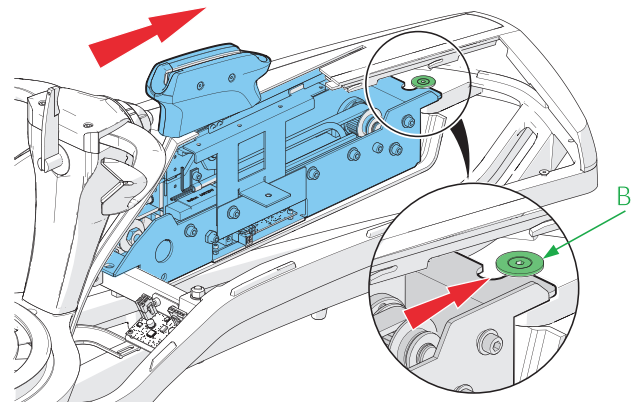
- 将新牵引装置放在框架上。



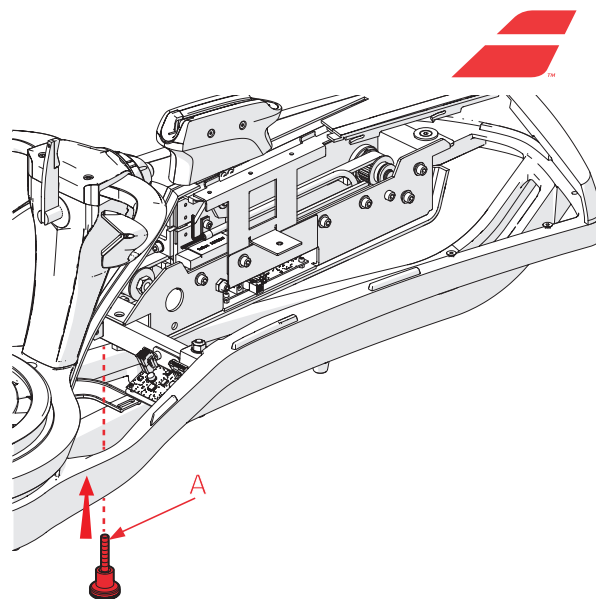
- 将牵引装置推离您。



- 向后滑动牵引装置，以将槽口插入蘑菇头螺钉 (B) 周围。

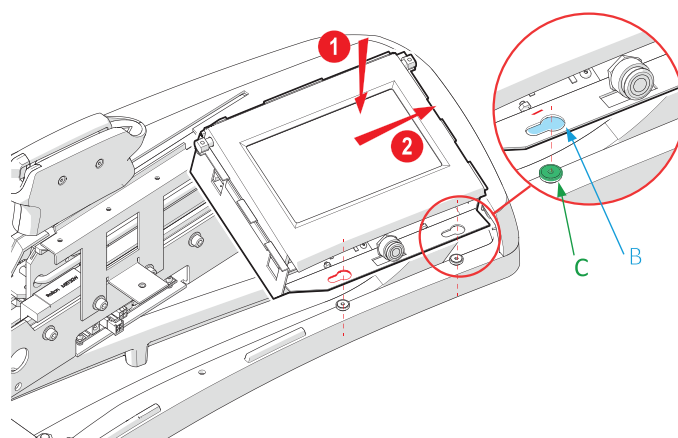


- 当槽口完全插入蘑菇头螺钉周围时，用手拧紧**调节旋钮 (A)**。



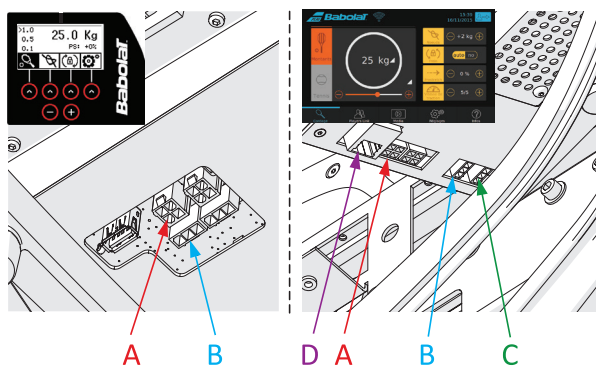
- **重新安装屏幕模块**

- 放置 (1) 屏幕，使**锁孔槽 (B)** 与2个“蘑菇头”螺钉 (C) 对齐。
- 当2个“蘑菇头”螺钉 (C) 位于锁孔槽 (B) 中时，将屏幕模块向右推 (2) 以将其锁定到位。

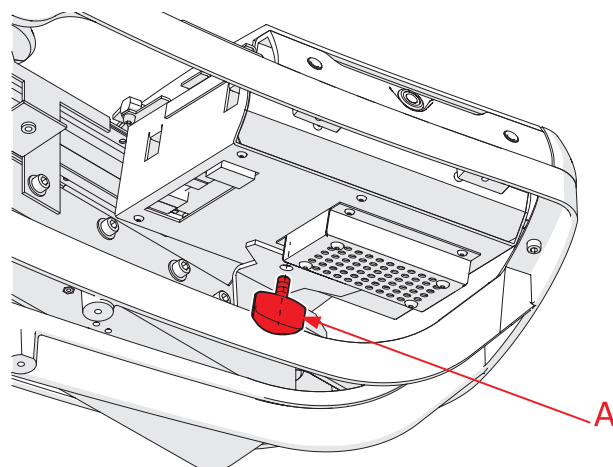


- 将电缆重新连接到屏幕模块 (屏幕和转盘制动电源)。

- 屏幕电源 (A)。
- 转盘制动 (B)。
- 电动支架电源 (C)。
- RJ45电缆 (D) (在EVOLUTION TOUR支架上)

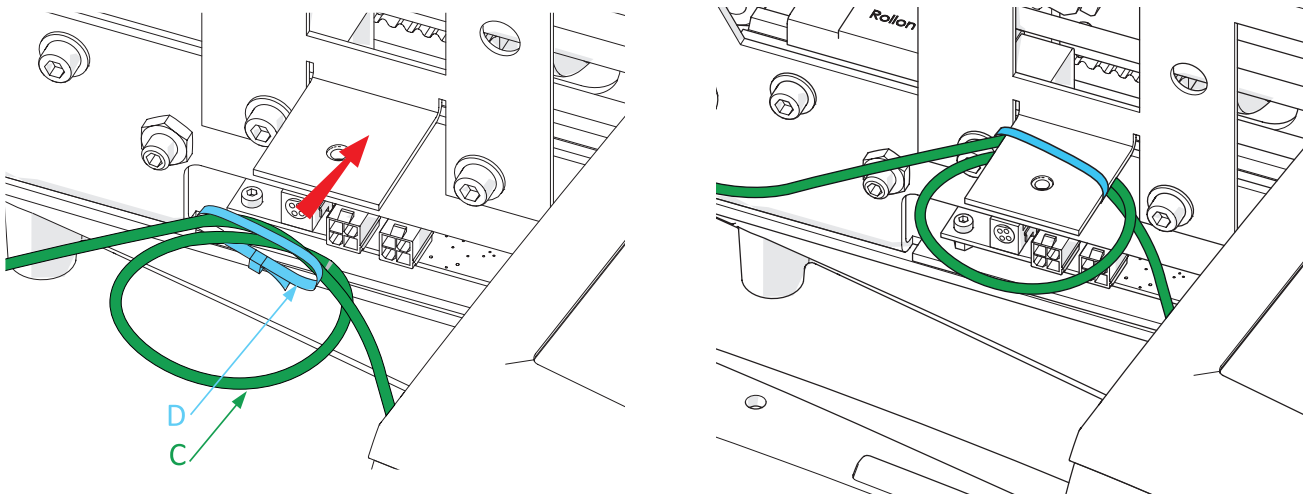


- 用手拧紧屏幕模块下方的翼形旋钮 (A)。

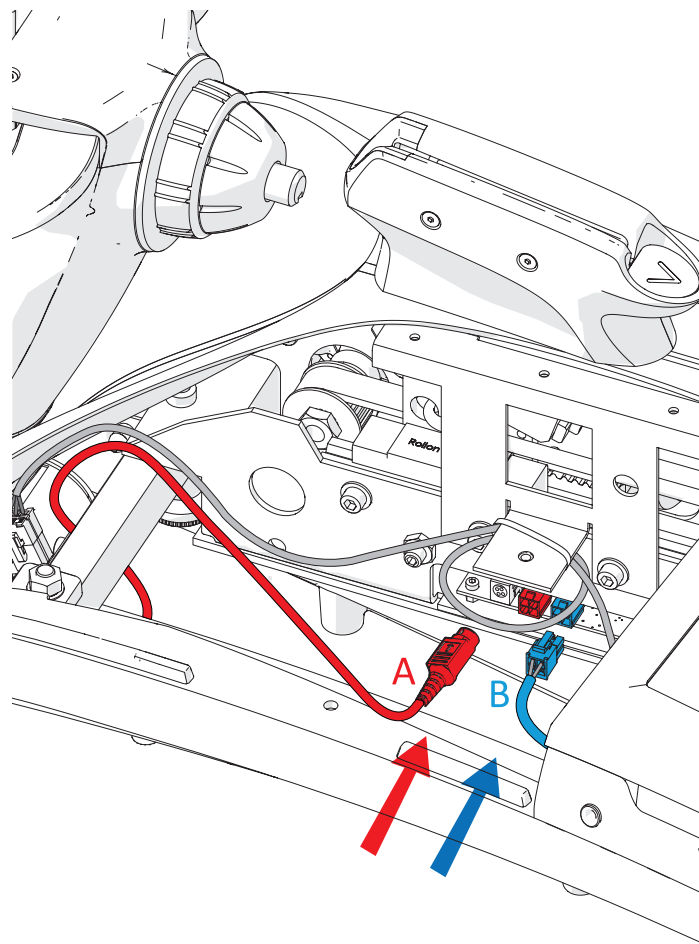




- 重新放置转盘制动 (C) 电源线周围的电缆扎带 (D) (头位于底部)。



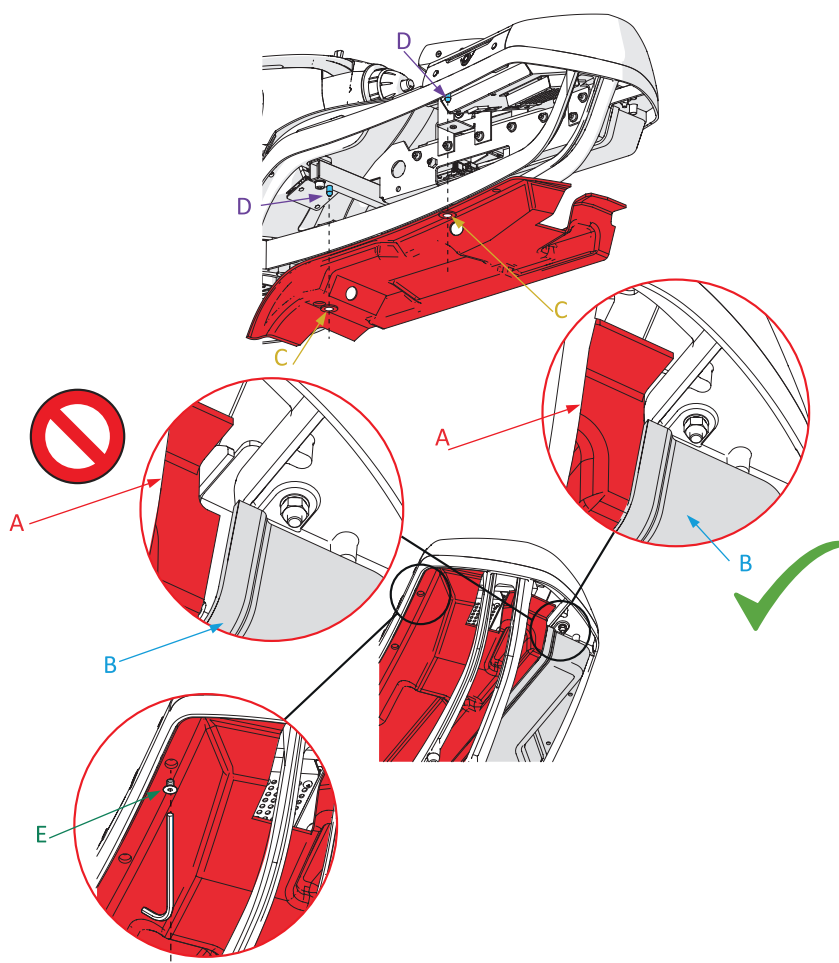
- 将电缆重新连接到牵引装置：
 - 主电源 (A)。
 - 屏幕电源 (B)。





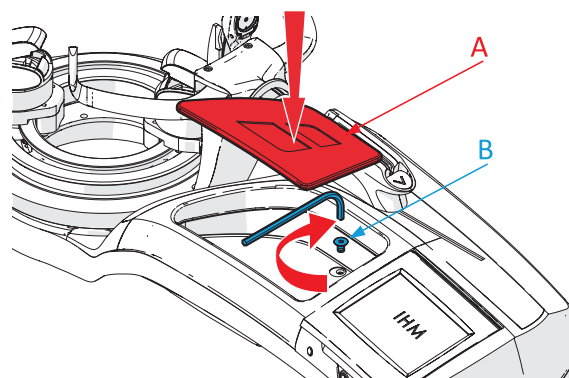
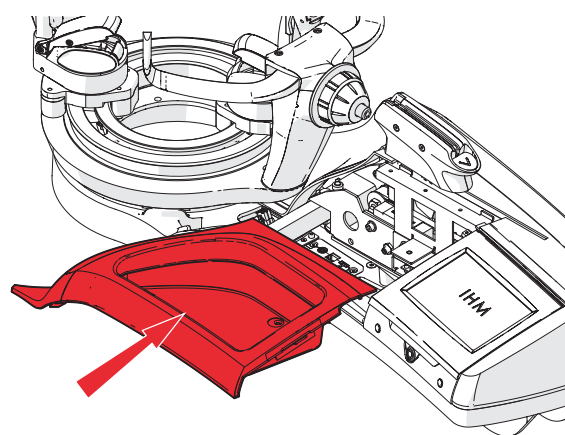
重新安装前下盖

1. 将下盖插入框架下方。
2. 下盖上的孔 (C) 必须越过下盖上的销 (D) 必须越过销。
3. 注意吻合。前下盖 (A) 的边缘进入外壳 (B) 的边缘。
4. 使用4毫米艾伦扳手重新安装安全螺钉 (E) 和垫圈。



• 重新安装托盘

- 重新安装托盘。
- 用3毫米艾伦扳手拧紧托盘底部的蘑菇形 HSHC 螺钉 (B)。
- 将泡沫衬垫 (A) 重新放置在托盘底部。





6.2 更换屏幕模块



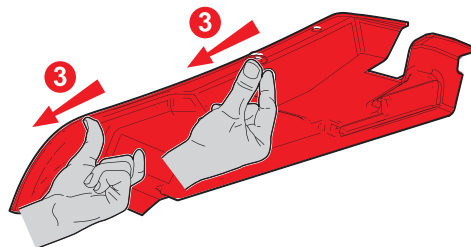
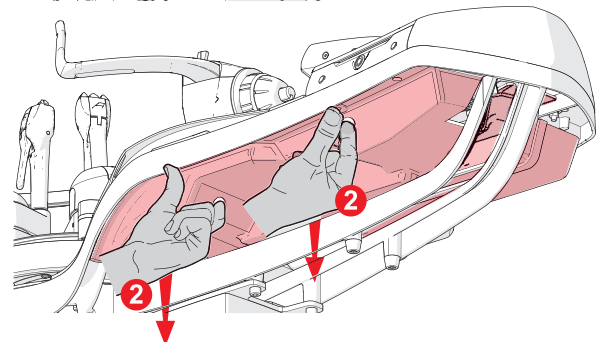
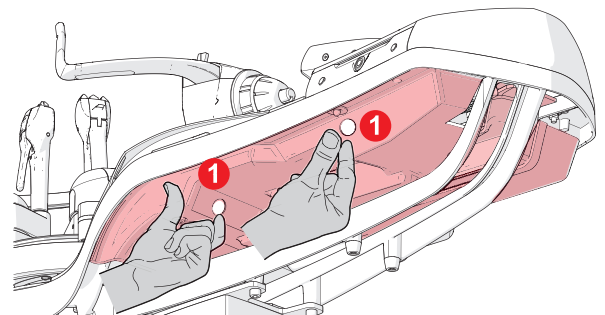
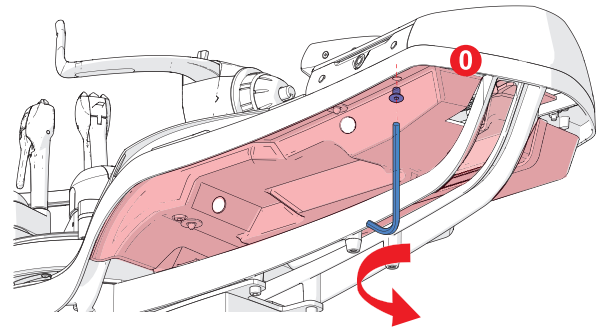
确保在进行任何维护操作之前关闭穿线机。
断开电源线与电源插座的连接。

所需工具：

- 3毫米艾伦扳手（随机器提供）
- 4毫米艾伦扳手（随机器提供）。

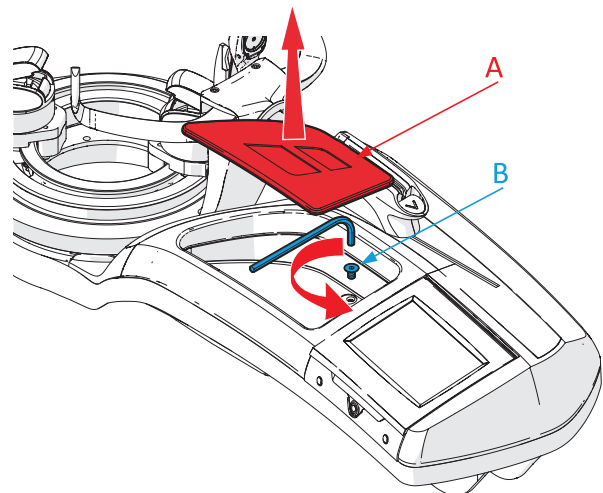
取下前下盖

1. 使用4毫米艾伦扳手取下安全螺钉（和垫圈）
2. 将手指插入下盖孔以握住它。
3. 向下拉下盖。
4. 将下盖向左滑动以将其取下。



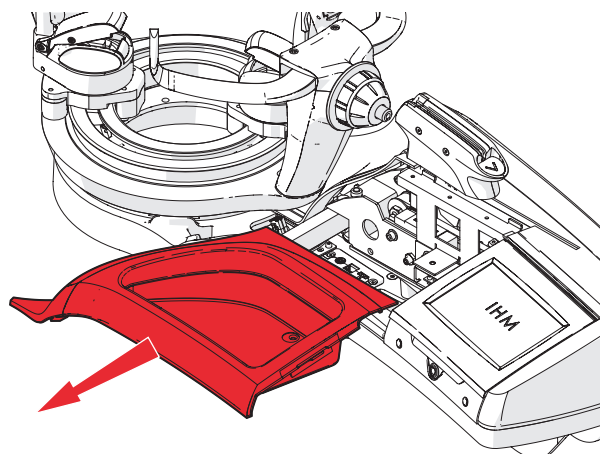
取下工具托盘

- 从托盘底部取下泡沫衬垫（A）。
- 用3毫米艾伦扳手旋松托盘底部的蘑菇形 HSHC 螺钉（B）。



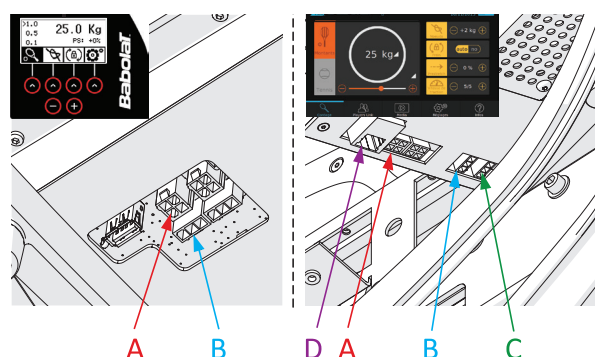


- 朝您的方向拉托盘以将其取下。

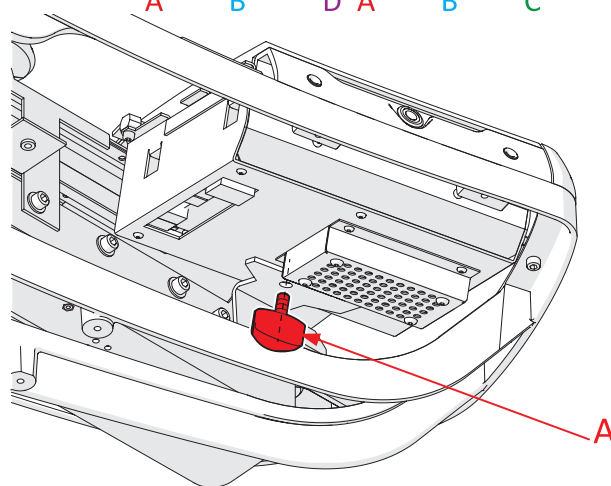


取下屏幕模块

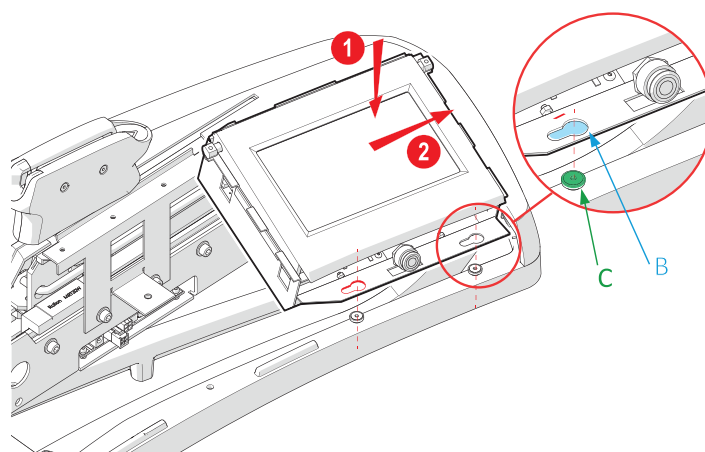
- 断开屏幕模块的电缆（屏幕和转盘制动电源）。
 - 屏幕电源 (A)。
 - 转盘制动 (B)。
 - 电动支架电源 (C)。
 - RJ45电缆 (D) (在EVOLUTION TOUR支架上)



- 用手松开屏幕模块下方的翼形旋钮 (A)。



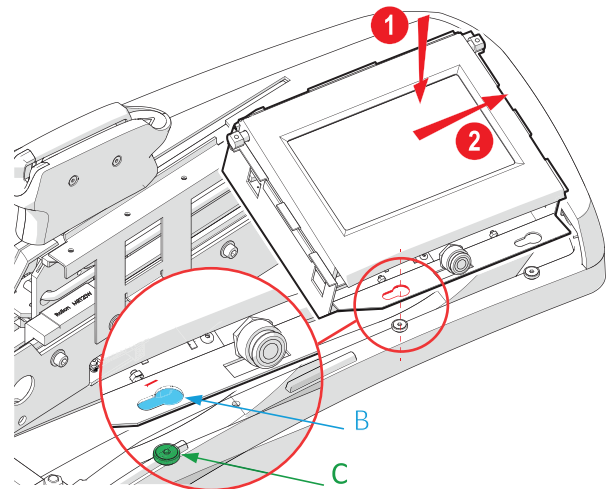
- 将屏幕模块向左滑动 (1) 以从2个“蘑菇头”螺钉 (C) 上松开锁孔槽 (B)。
 - 提升屏幕模块 (2)。



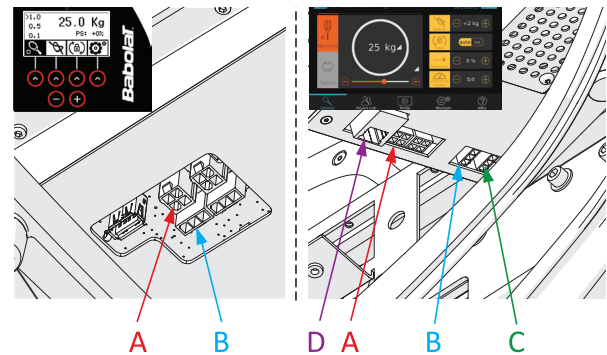


重新安装屏幕模块

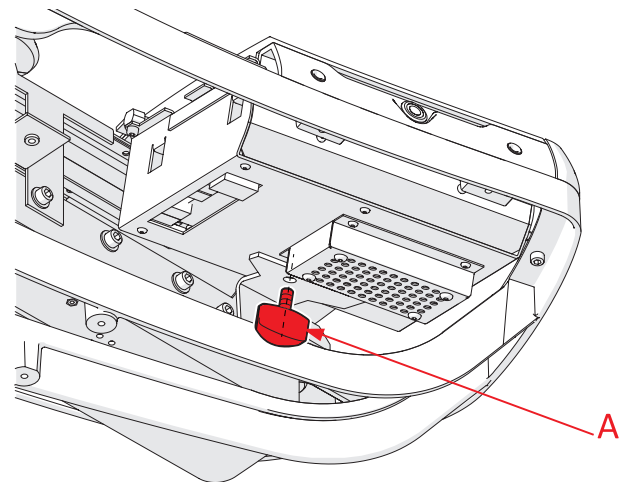
- 放置 (1) 屏幕，使锁孔槽 (B) 与2个“蘑菇头”螺钉 (C) 对齐。
- 当2个“蘑菇头”螺钉 (C) 位于锁孔槽 (B) 中时，将屏幕模块向右推 (2) 以将其锁定到位。



- 将电缆重新连接到屏幕模块 (屏幕和转盘制动电源) 。
 - 屏幕电源 (A) 。
 - 转盘制动 (B) 。
 - 电动支架电源 (C) 。
 - RJ45电缆 (D) (在EVOLUTION TOUR 支架上)



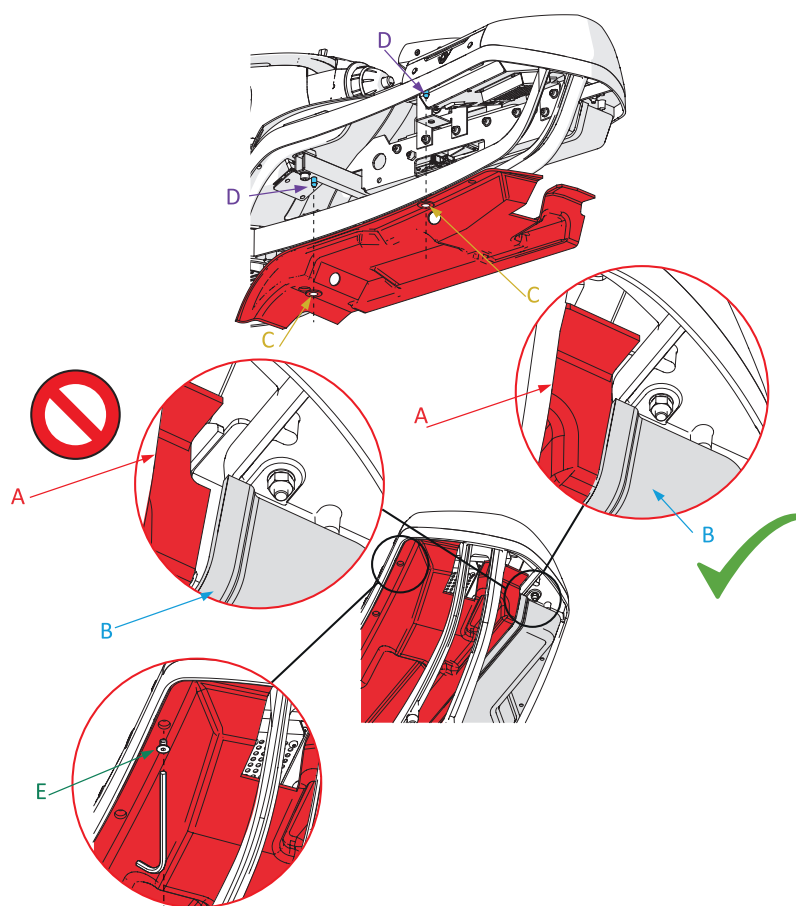
- 用手拧紧屏幕模块下方的翼形旋钮 (A) 。





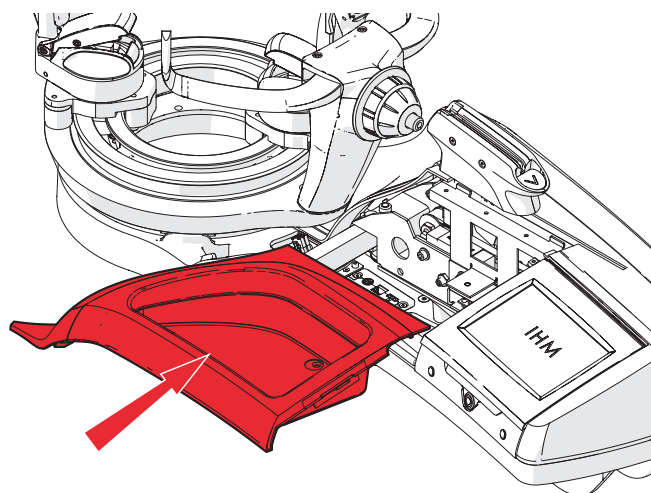
重新安装前下盖。

1. 将下盖插入框架下方。
2. 下盖上的孔 (C) 必须越过框架上的销 (D)。
3. 注意吻合，步骤2和3. 前下盖 (A) 的边缘进入外壳 (B) 的边缘。
4. 使用4毫米艾伦扳手重新安装并拧紧安全螺钉 (E) (及其垫圈)

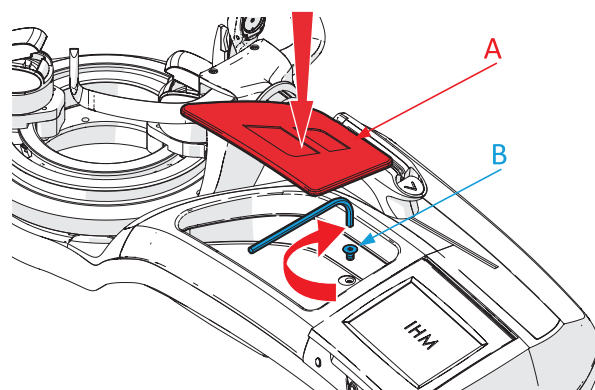


重新安装托盘

- 重新安装托盘。



- 用3毫米艾伦扳手拧紧托盘底部的蘑菇形 HSHC 螺钉 (B)。
- 将泡沫衬垫 (A) 重新放置在托盘底部。





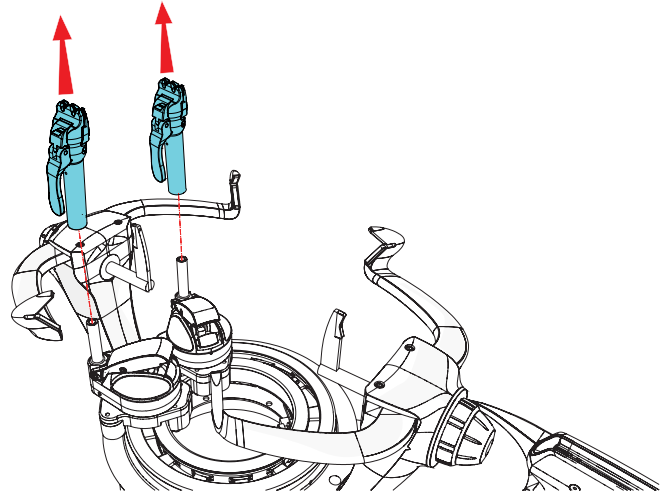
6.3 更换转盘



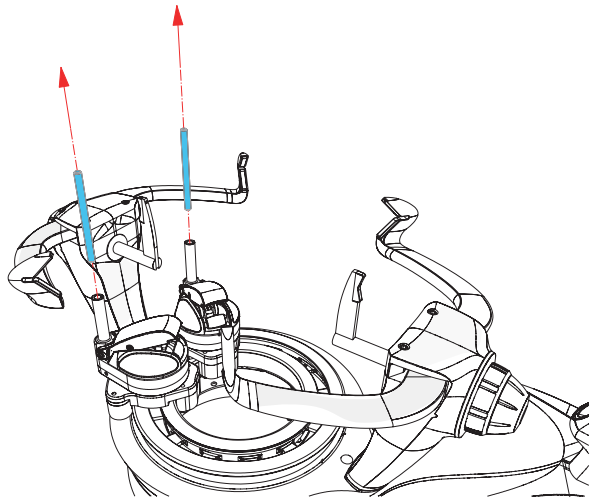
确保在进行任何维护操作之前关闭穿线机。
断开电源线与电源插座的连接。

所需工具：

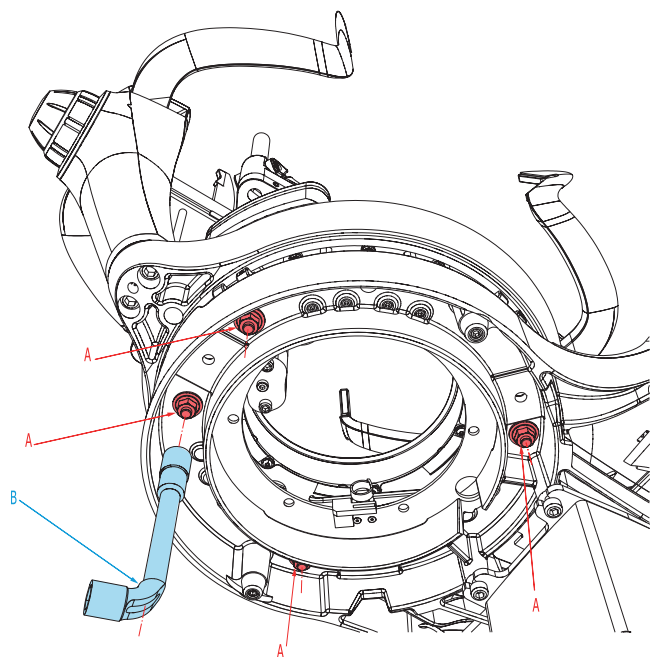
- 13毫米L形套筒扳手（随机器提供）
- 取下2个夹具。



- 取下2个销。

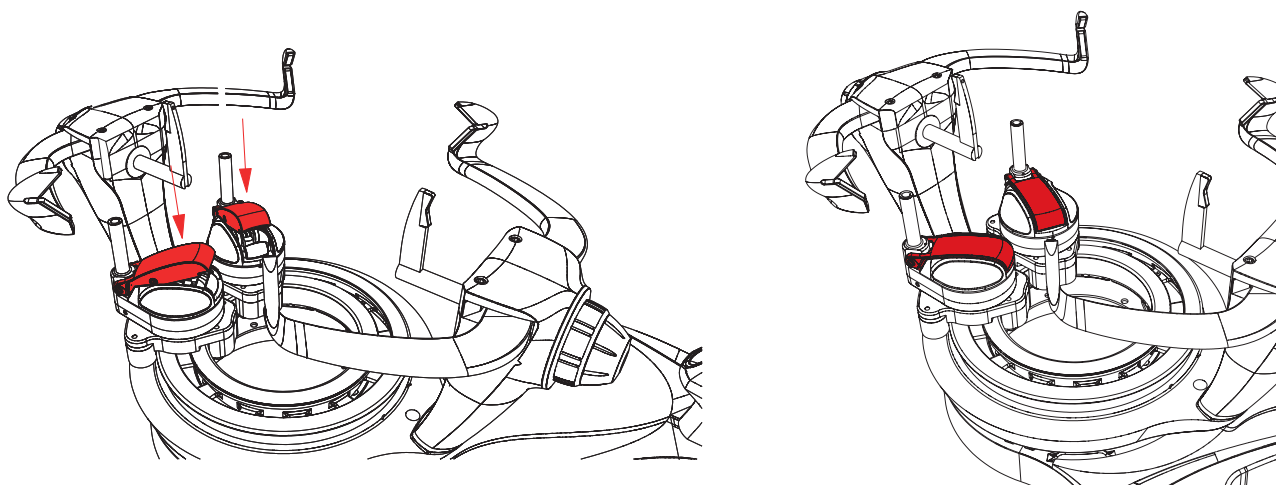


- 使用13毫米L形套筒扳手（B）松开转盘的4（A）个固定螺母。

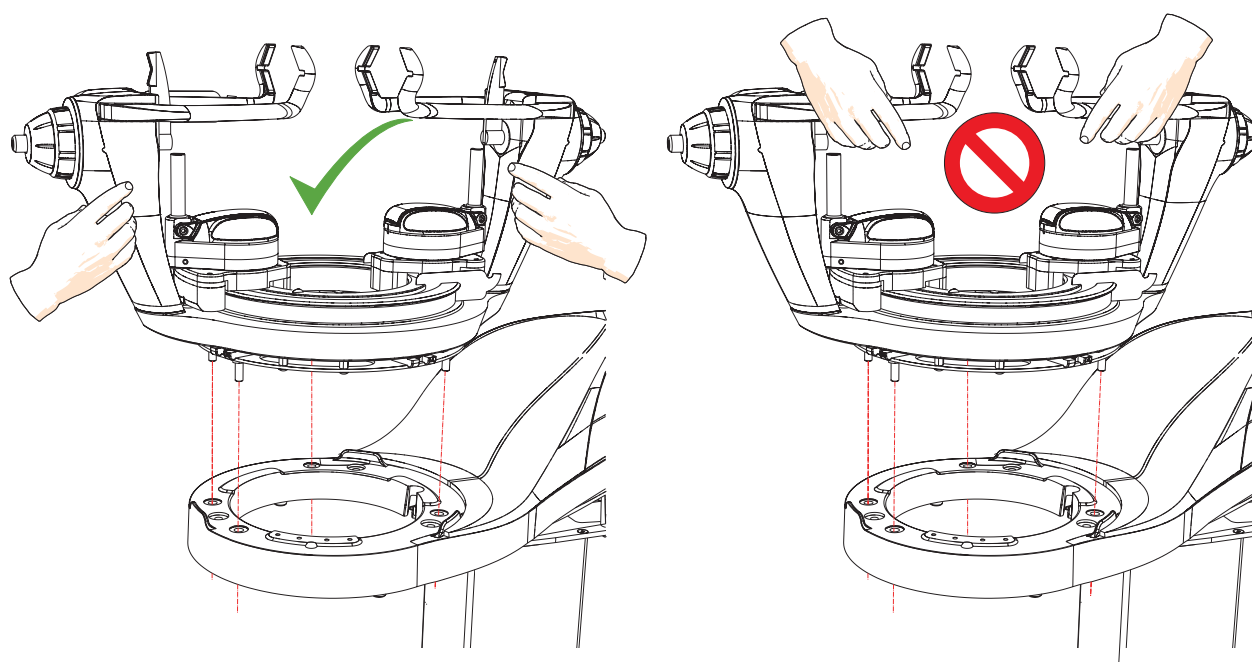




- 关闭红色杆。



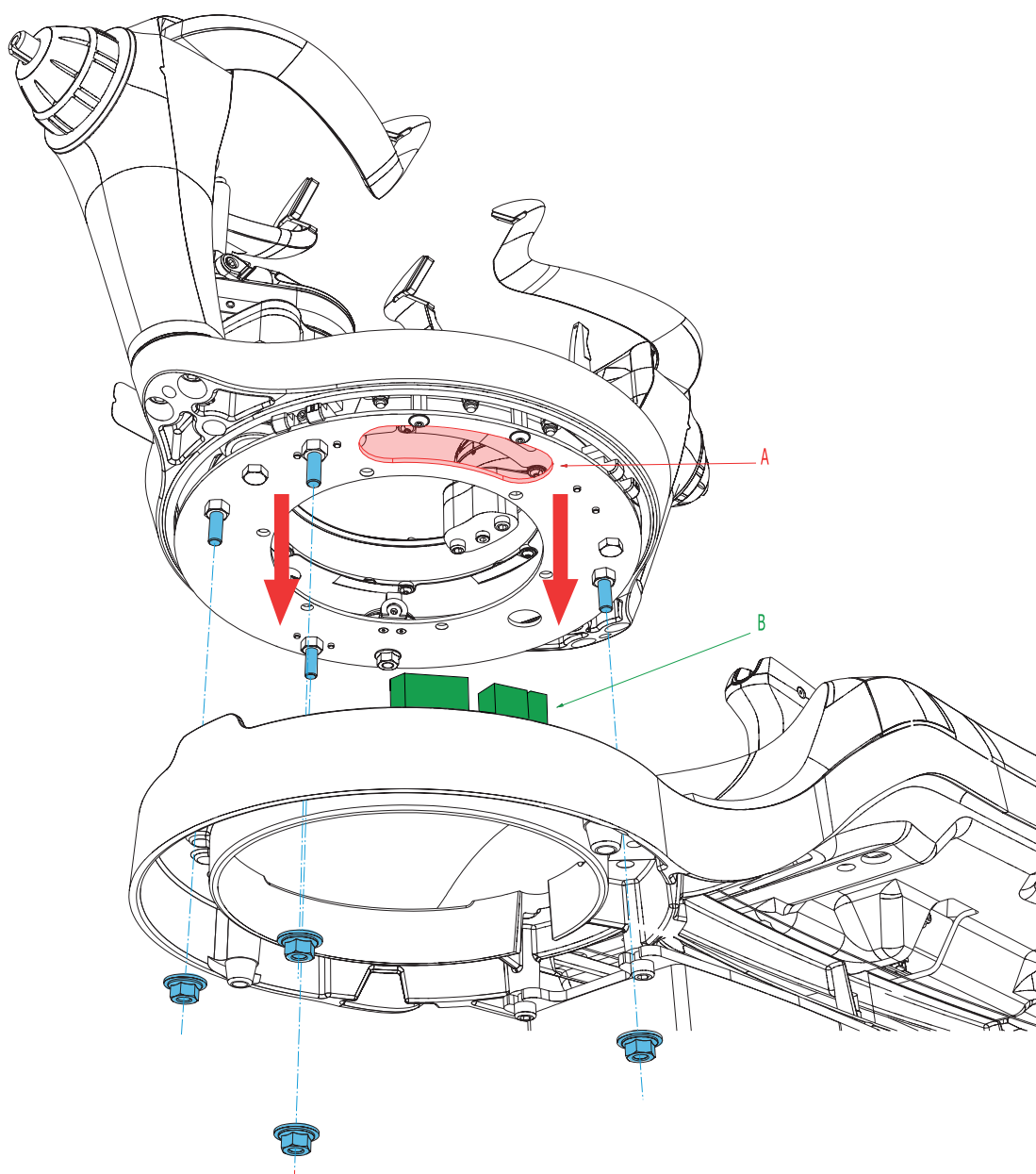
- 只能通过立柱抬起转盘，保持水平（请勿用臂抬起）





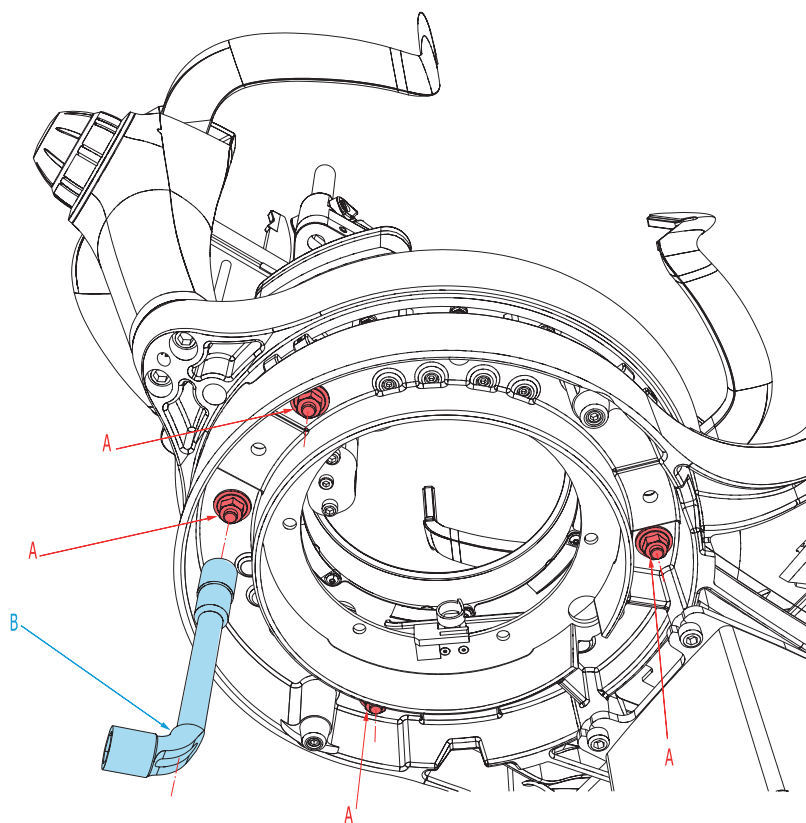
重新安装转盘

- 将**固定销**与框架上的4个孔对齐，放置新转盘（这些孔的间距不均匀，以确保转盘旋转正确）。
- 确保转盘（A）中的槽与**电磁铁（B）**垂直对齐

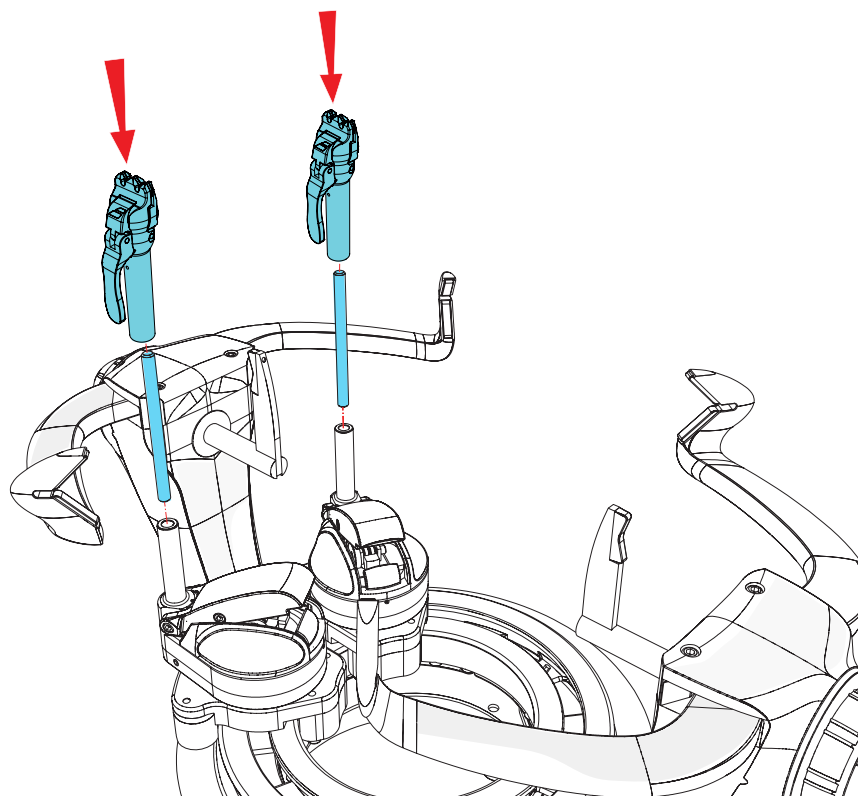




- 使用13毫米L形套筒扳手 (B) 拧紧转盘的4 (A) 个固定螺母。



- 重新安装2个销，然后安装2个夹具。





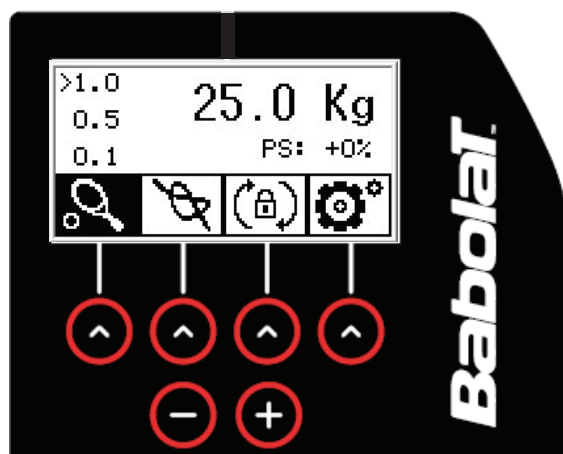
7 使用单色屏

7.1 开/关/待机

7.1.1 开机

按开/关按钮打开机器。

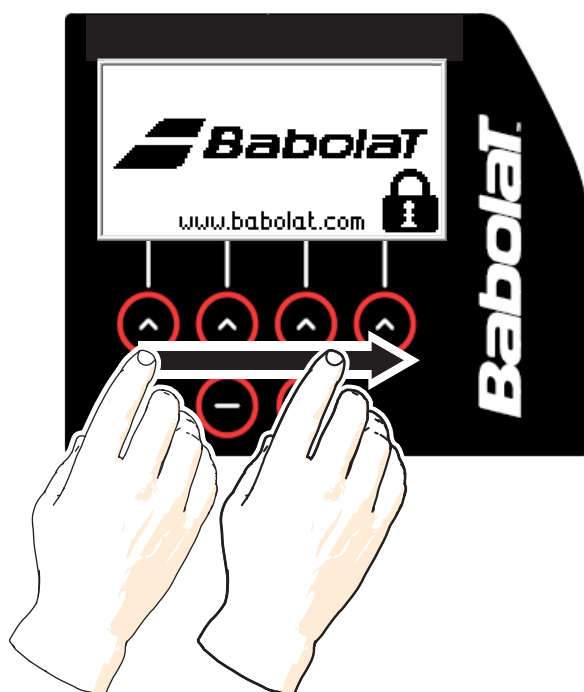
屏幕显示Babolat标志几秒钟，然后显示穿线菜单：



7.1.2 待机

短按开/关按钮使机器进入待机模式。

如需退出待机模式，请按下手指并将手指从左往右滑过所有箭头。

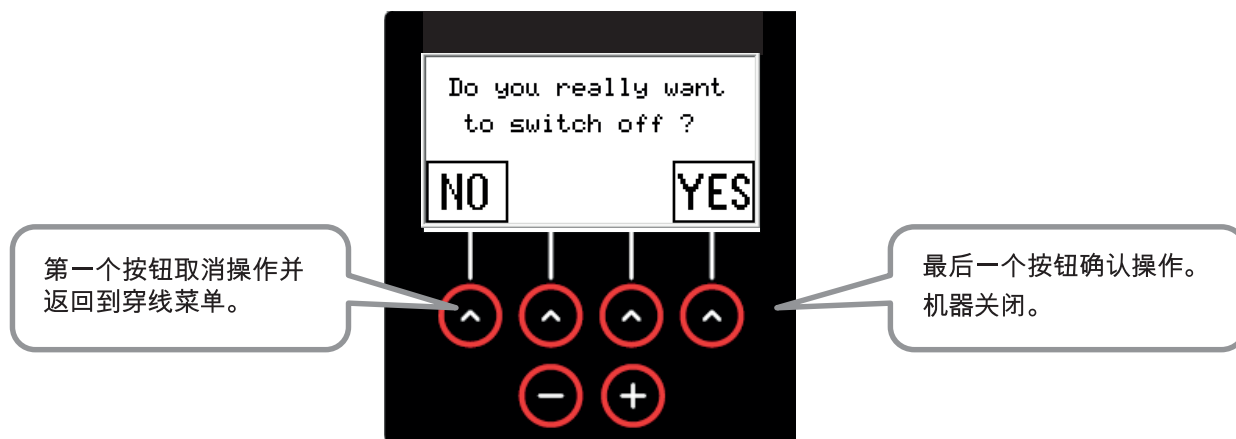




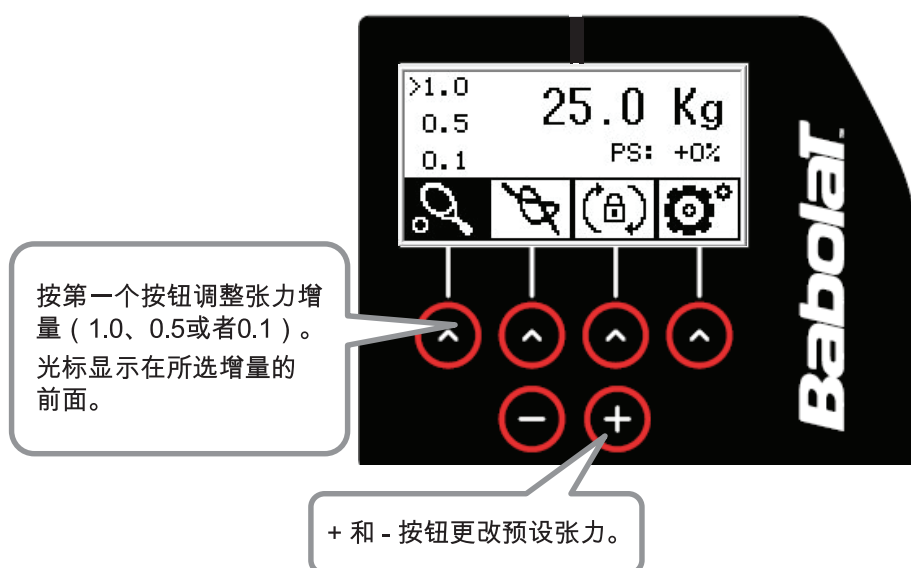
7.1.3 关机

长按机器的开/关按钮关闭机器。将出现一个确认界面，要求您确认您的选择。

若您按“否”，您将返回到穿线菜单。

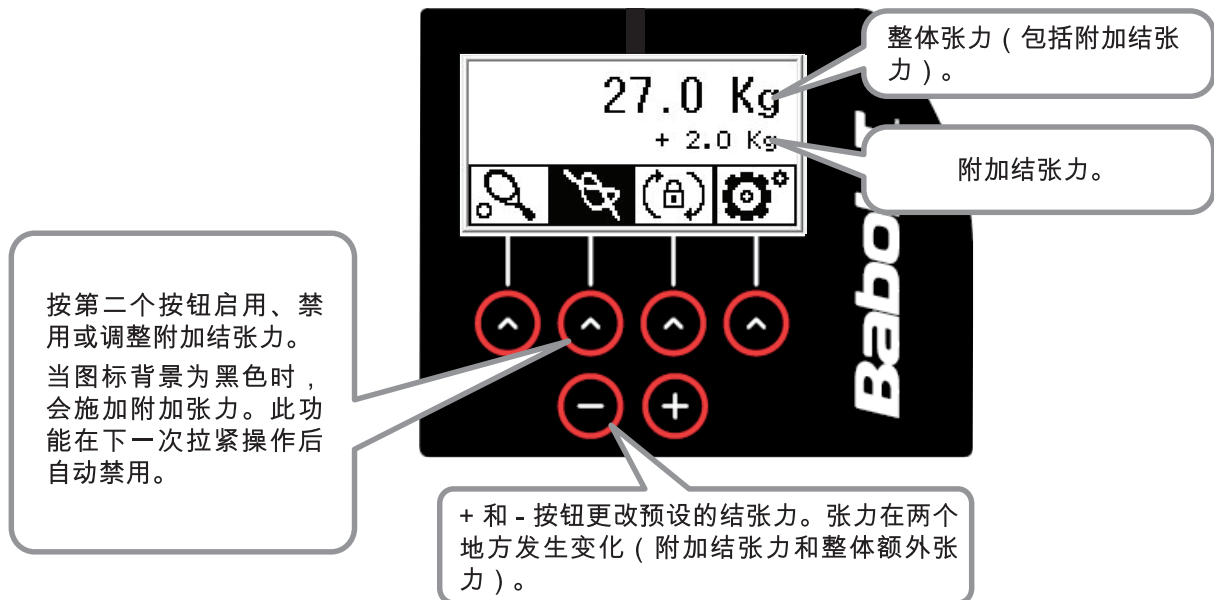


7.2 穿线菜单

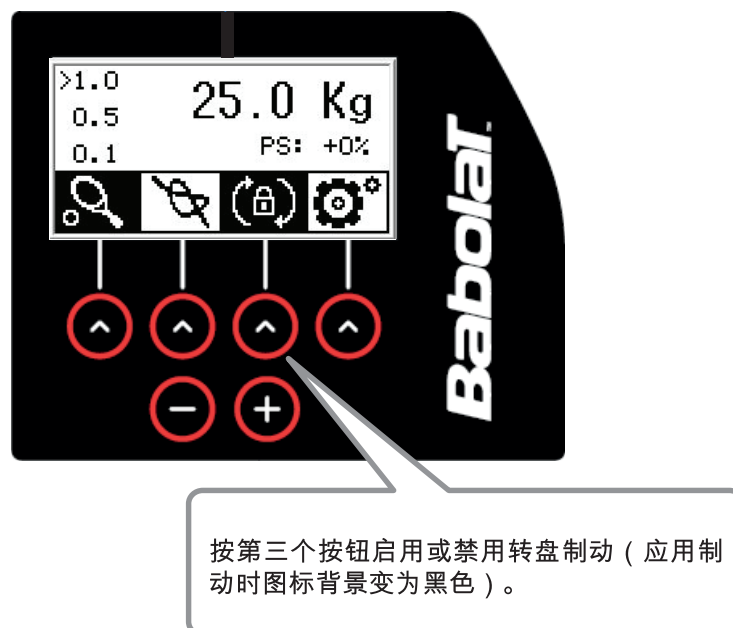




7.3 附加结张力



7.4 转盘制动



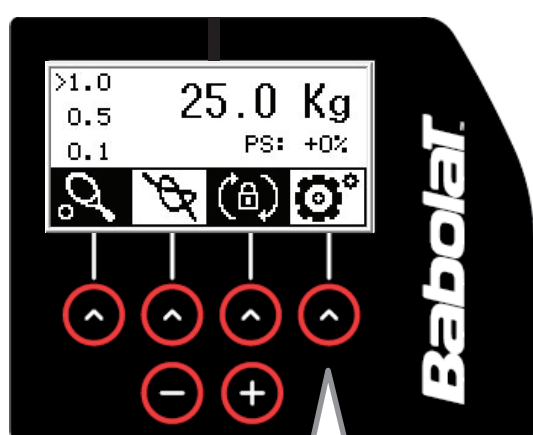


7.5 设置

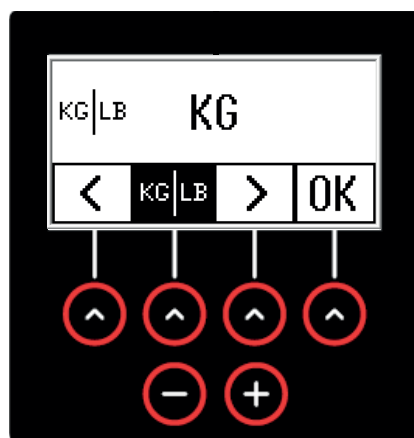
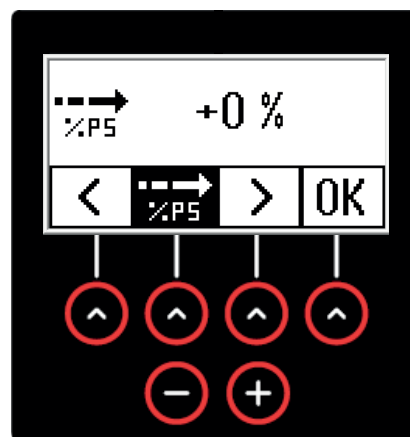
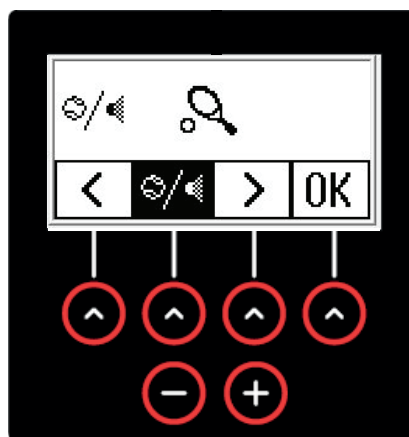
按第4个按钮进入设置。

箭头用于滚动到上一个或下一个设置子菜单。按OK返回主屏幕（穿线菜单）。

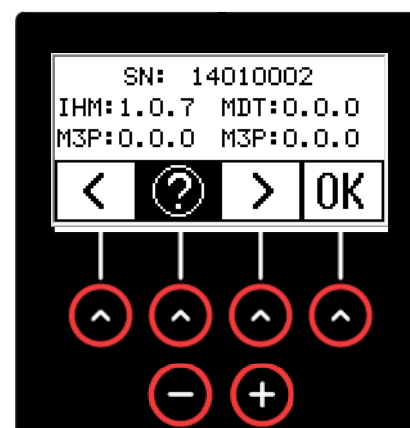
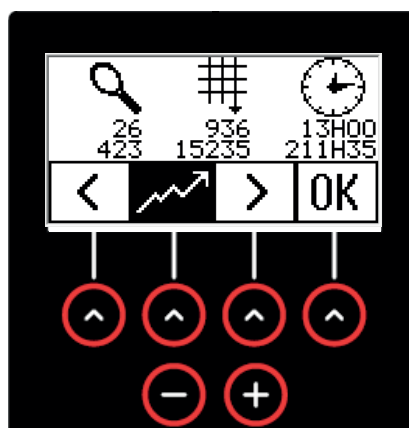
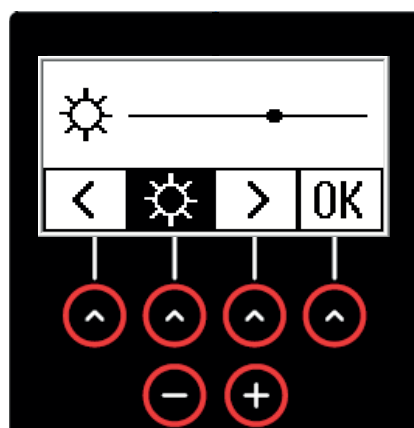
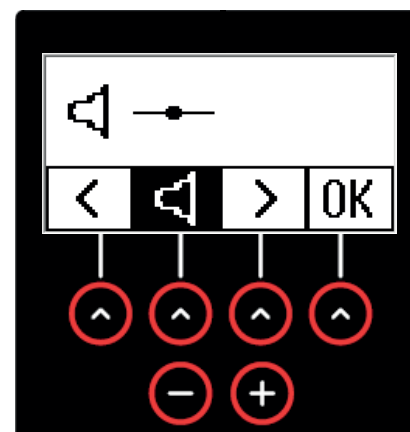
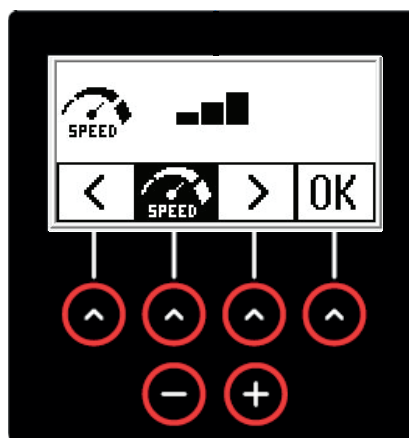
+ 和 - 更改所选菜单的值（黑色），统计和信息子菜单（下一页）除外。



按第4个按钮进入设置。



+ 和 - 允许您从千克转换为磅。

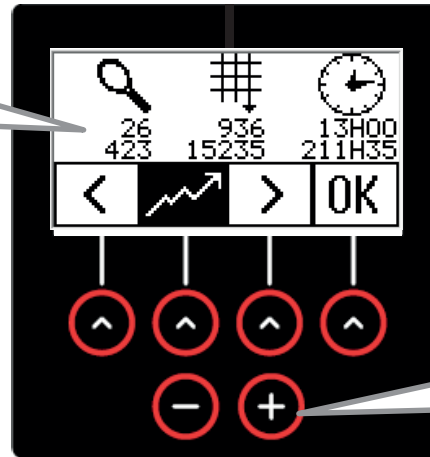




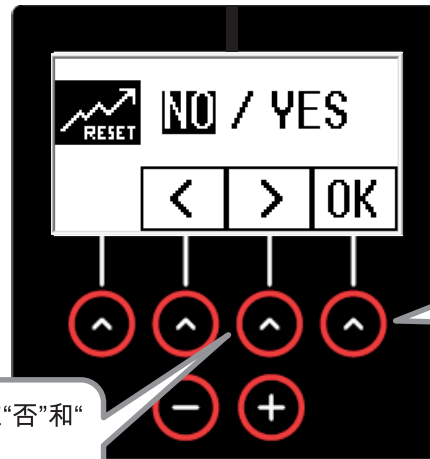
7.5.1 统计

统计数据从左到右，从下到上：

- 1- 自开始和自上次重置以来穿线的球拍数量。
- 2- 自开始和自上次重置以来的拉紧操作次数。
- 3- 自开始以来的机器使用小时数。



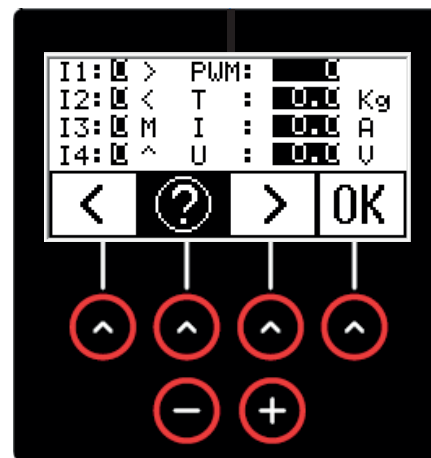
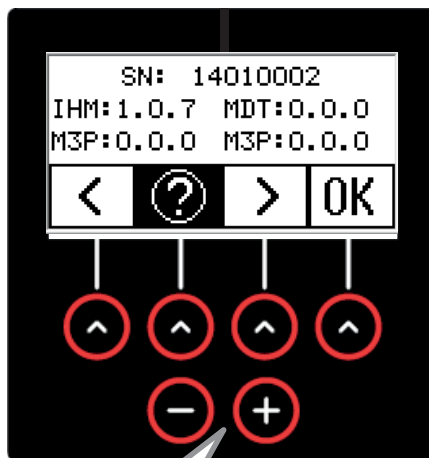
A + 和 - 更改屏幕并使您能够重置第一个计数器。(第二个计数器保存机器的历史)。



接下来，按第4个按钮确认您的选择并返回上一个界面。

第2个按钮和第3个按钮在“否”和“是”之间切换。

7.5.2 信息



+ 和 - 更改屏幕并允许访问机器的其他操作信息。仅在BABOLAT售后服务需求时使用。



8 使用彩色触摸屏

8.1 开/关/待机

8.1.1 开机

按开/关按钮打开机器。

屏幕显示以下内容：

- Babolat标志（约15秒）以及商店标志（若已配置）（参见第8.4.4.4节）
- 选择模式选择屏幕（参见第8.3节）。

开机后，若不上传标志，屏幕显示如下：



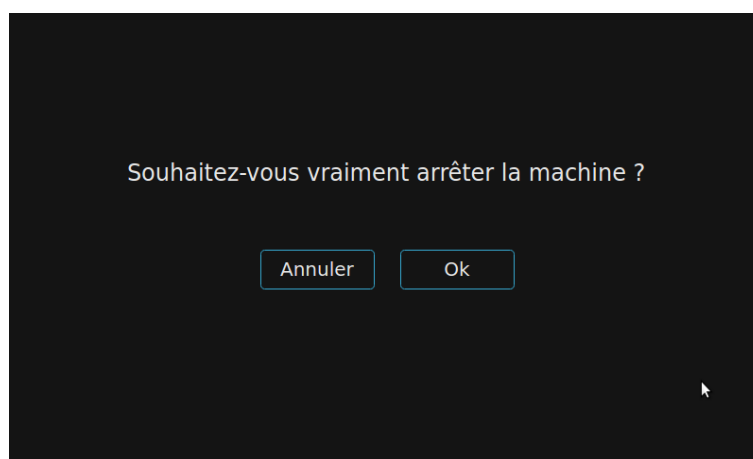
若已配置（参见第8.4.4.4节），则Babolat标志下方有空间用于显示商店标志（下方阴影线区域）。





8.1.2 关机

长按机器的开/关按钮关闭机器。将出现一个确认界面，要求您确认您的选择。按“取消”返回“穿线”菜单。



8.1.3 超时

将屏幕置于待机模式有两个超时时间：

- 短暂超时：屏幕在2分钟不活动后进入中等亮度的待机模式。如需退出待机，只需触摸屏幕或者按“开始循环”按钮。（使用测量装置不退出待机状态）。
- 长时间超时：延长的屏幕待机，屏幕为黑色，但开/关和“开始循环”按钮LED保持亮起（参见设置：第8.4.4.8节）。按开/关按钮退出此长时间的待机模式。屏幕返回到选择模式选择页面（参见第8.3节）。短按开/关按钮使机器进入延长的待机模式。

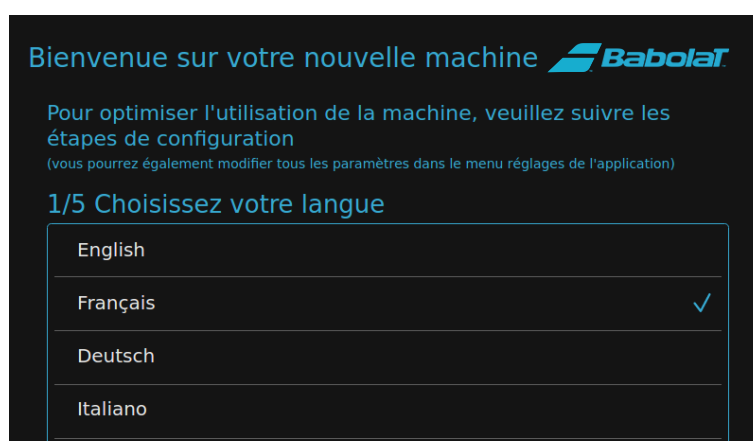
8.2 初始启动模式

首次打开机器时，系统会引导您通过几个屏幕进行配置。然后可以在“设置”菜单中修改所有设置。

第一步涉及选择语言并确认。您可以向下滚动屏幕。

默认语言是英语，但这会根据所选内容而有所变化。

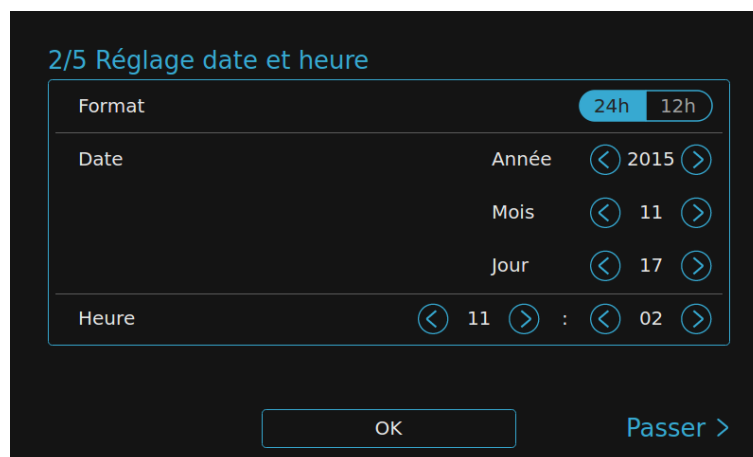
您可随时按“下一步”进入下一步操作，或者按“返回”进入上一步操作。





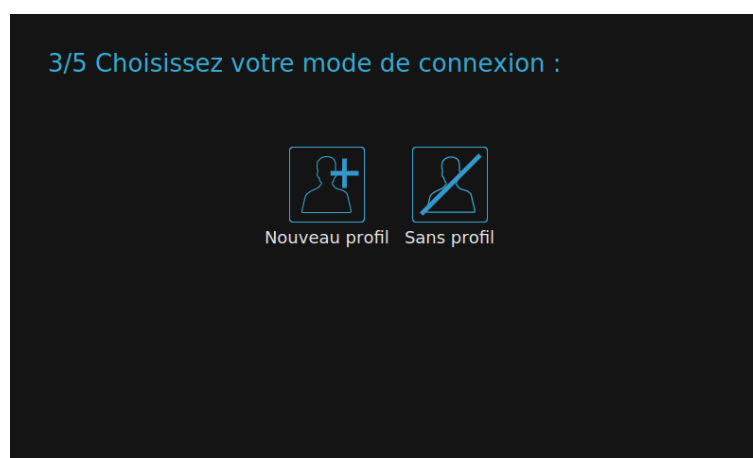
第二步涉及设置日期和时间。

您可选择时间显示格式，然后设置日期和时间。

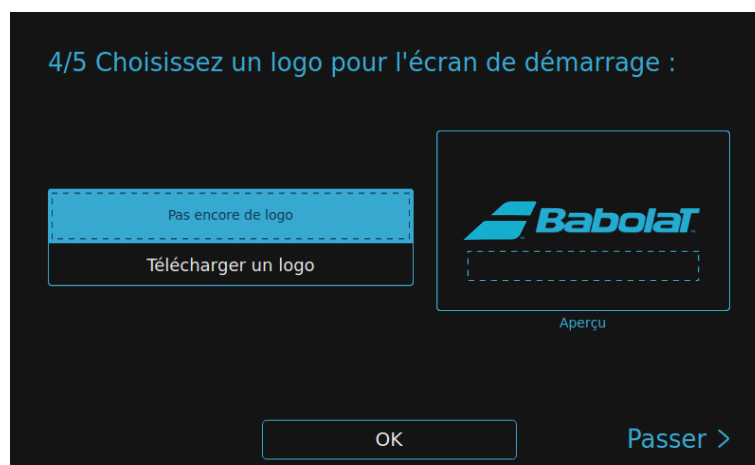


第三步使您能够：

- 按“新的配置文件”，创建新的用户配置文件（参见第8.3.1节）；
- 按“无配置文件”，在没有用户配置文件的情况下继续。

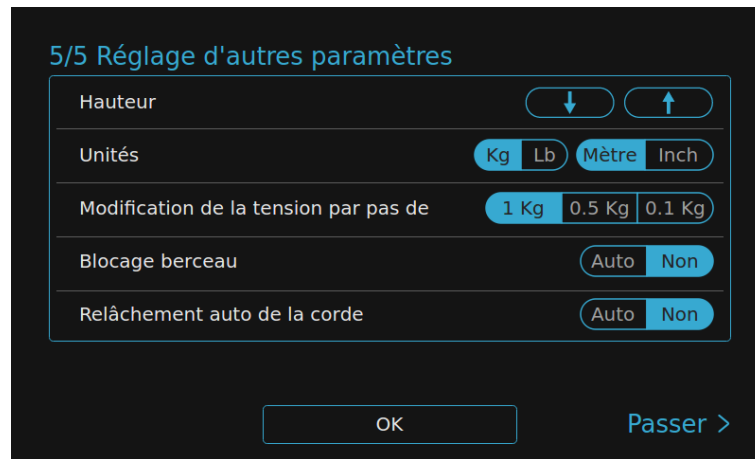


第四步允许您在机器的开始屏幕上显示您选择的标志。您将看到带有您所选标志的开始屏幕的预览（参见配置标志，第8.4.4.4节）。





第五步使您能够配置若干设置，这些设置将保存在您的配置文件中，供您每次登录时使用。



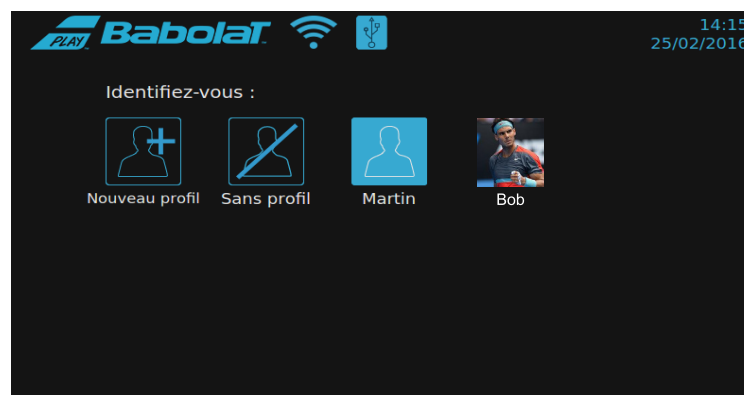
注意： 抬起支架时对屏幕施加轻微压力。
机器已配置。然后，您可以访问“穿线”菜单。



8.3 选择“选择模式”

此屏幕为您提供以下选项：

- 按“新的配置文件”，创建一个新的用户配置文件
- 选择配置文件，使用现有配置文件登录
- 按“无配置文件”，在没有配置文件的情况下继续。





8.3.1 创建用户配置文件

若您选择创建新的用户配置文件，将显示一个表单。填写“姓名/名称”（仅必填字段）、“电子邮箱”、“国家/地区”和“城市”字段。选择语言。

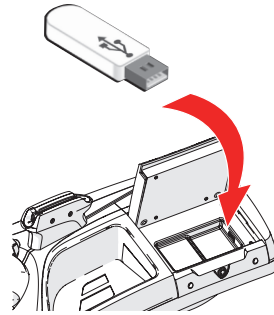
最后不要忘记按“保存”进行保存。

如需填写表单，请点击字段或者向上滑动以显示键盘。

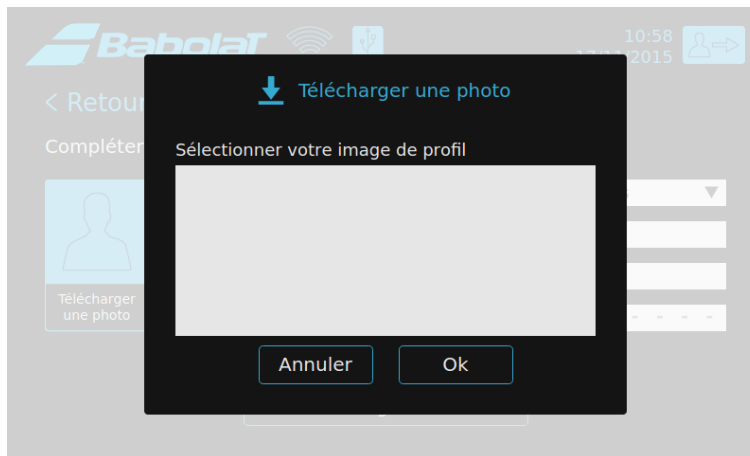
如需上传您的照片，请按“上传照片”。将出现一个窗口，告诉您插入USB驱动器。您可以取消操作并返回上一个界面，或者插入USB驱动器并移至下一个界面。



将USB驱动器插入通过
抬起屏幕访问的端口。



从列表中选择您的照片（如需被检测到，照片必须在USB驱动器根目录中，而不是在文件夹中）。接受的格式：.png、.bmp、.jpeg和.jpg。（最大100 KB）。



您可使用代码保护您的用户配置文件。
这分两步完成（选择代码，然后确认）。



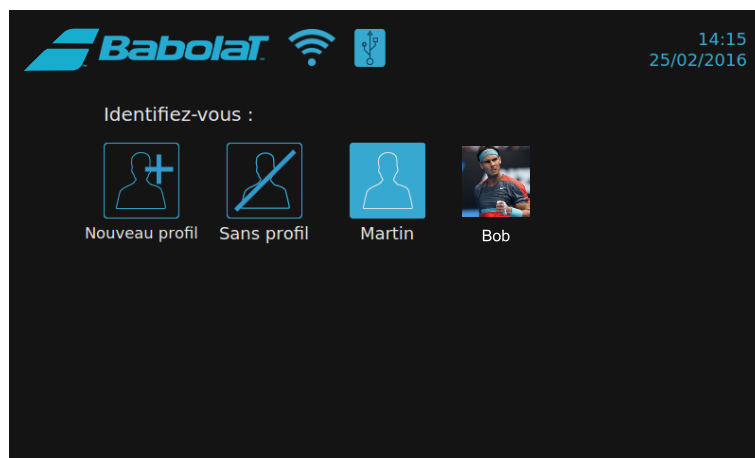
不要忘记按“保存”进行保存。您将直接进入穿线界面。





8.3.2 选择现有配置文件

按您选择的配置文件。若它受代码保护，您将需要输入代码。若您选择“无配置文件”，这同样适用。



您可将高度设置保存在您的配置文件中。登录您的配置文件后，机器会自动调节其高度。您可以按“紧急停止”，停止调节。



然后会出现一个窗口，询问您要做什么。您可以：

- 按“继续”，继续自动调节
- 按“取消”，停止自动调节
- 按箭头，手动调节机器高度。





8.3.3 配置文件中保存的信息

以下设置与配置文件相关（参见第8.4.4节）：

- 机器高度
- 测量单位
- 张力增量
- 转盘锁定模式
- 牵引释放模式
- 语言
- 声音

在顶部横幅中按您的用户名，查看您的统计信息或者编辑您的配置文件。您可以按“返回”箭头，返回到上一个界面。

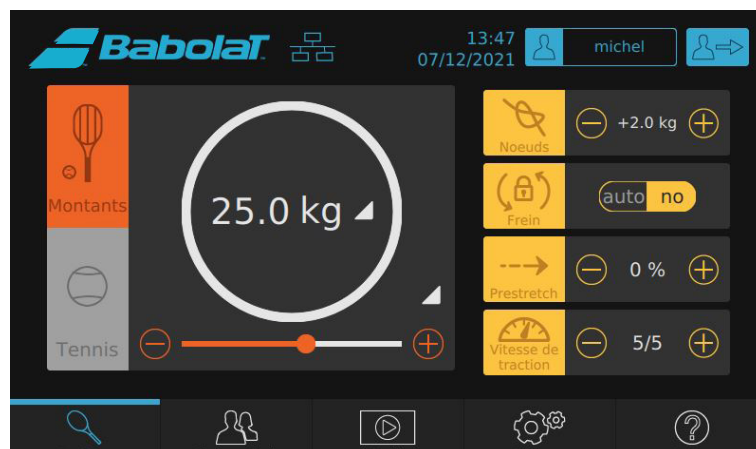
您可以按“重置”，重置您的统计信息。

将出现一个确认屏幕，您可以通过“OK”或“取消”确认您的选择。



8.3.4 退出您的用户配置文件

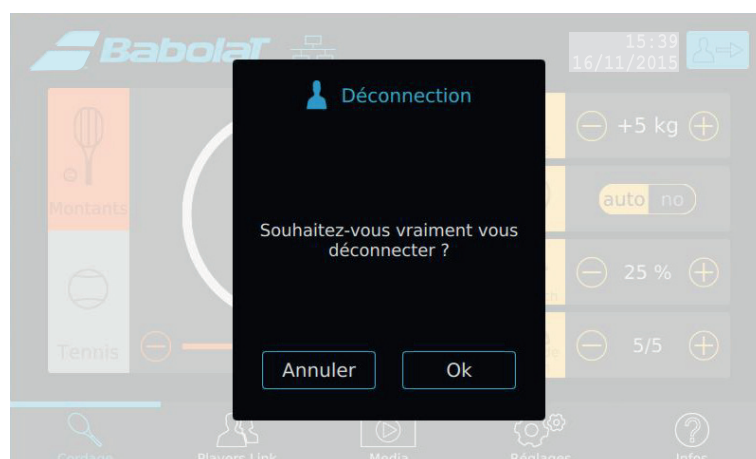
您可以按 ，退出您的用户配置文件



将出现一个窗口，要求您确认您的选择。

若您按“OK”，您将返回登录模式选择页面。

若取消，您将返回上一个界面。





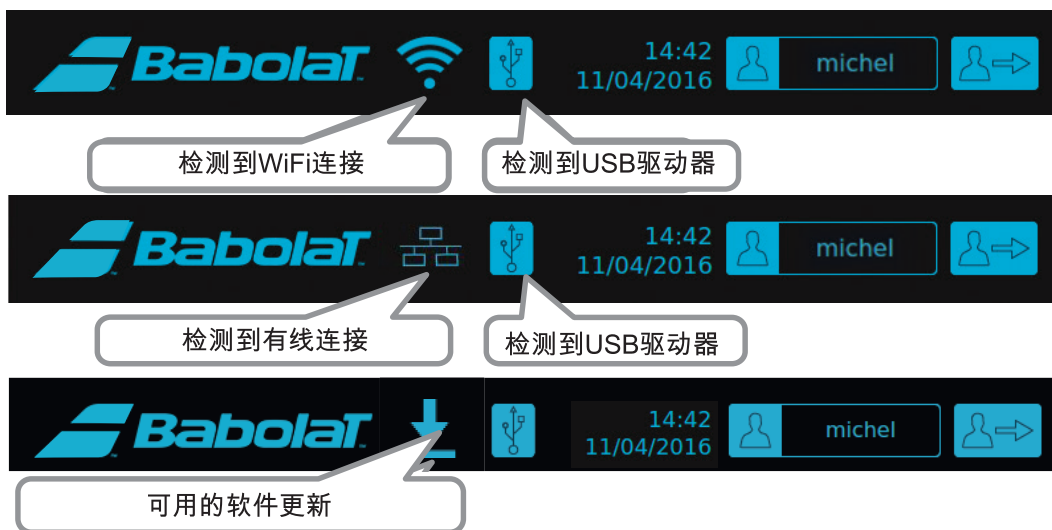
8.4 菜单页面

无论您选择使用或不使用用户配置文件登录，显示的设置和值始终与上次使用特定登录模式时相同。

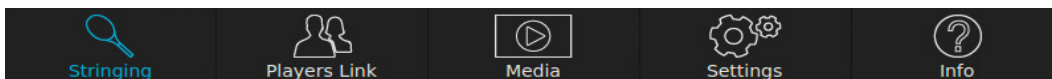
若您选择在没有用户配置文件的情况下登录，则顶部横幅将在整个应用中如下所示：



若您选择使用用户配置文件登录，则顶部横幅将在整个应用中如下所示：



菜单横幅位于屏幕底部，可随时访问不同的部分。



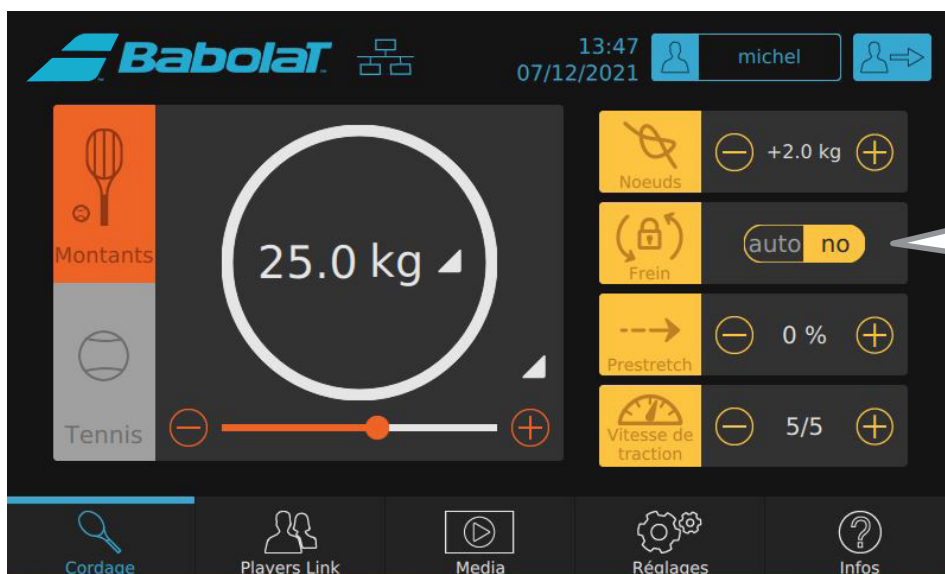
8.4.1 菜单“绳索”

选择登录模式后，您将进入“穿线”菜单。





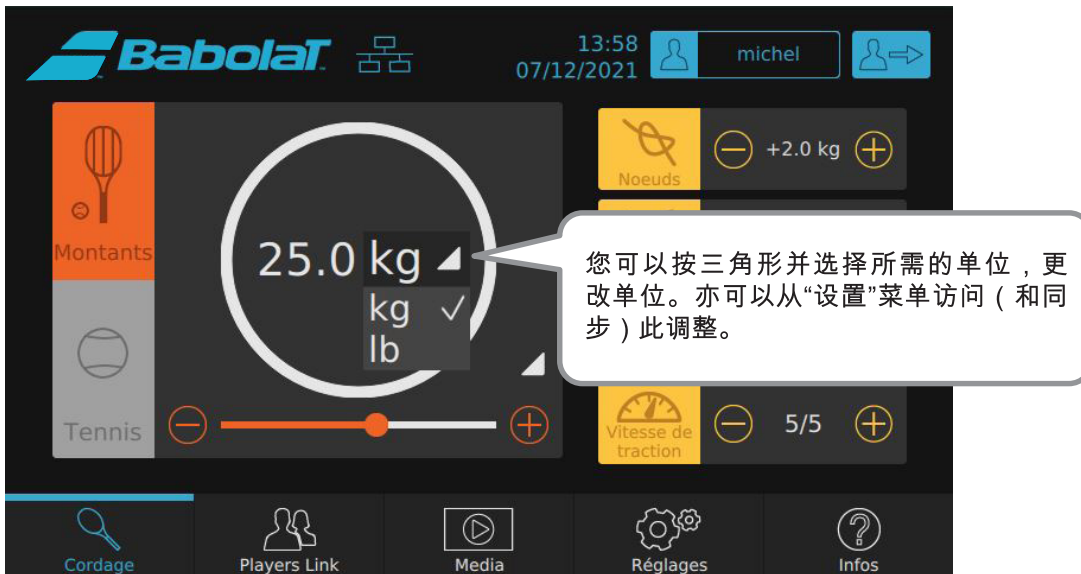
您可以按+ 和 -，调节所需的附加结张力。您可以按图标，以启用/禁用此功能。当框变成带有黄色轮廓的浅灰色时，表明施加了附加张力。此功能在下次拉紧操作后自动禁用。




您可选择“自动”为每次拉紧操作自动调整转盘锁定，或者选择“否”使用手动制动。您可以按制动图标，以应用或释放制动。应用制动时，框变为浅灰色并带有黄色轮廓。



您可以按加号上方的三角形并选择所需的增量，调整张力增量。亦可以从“设置”菜单访问（和同步）此调整。



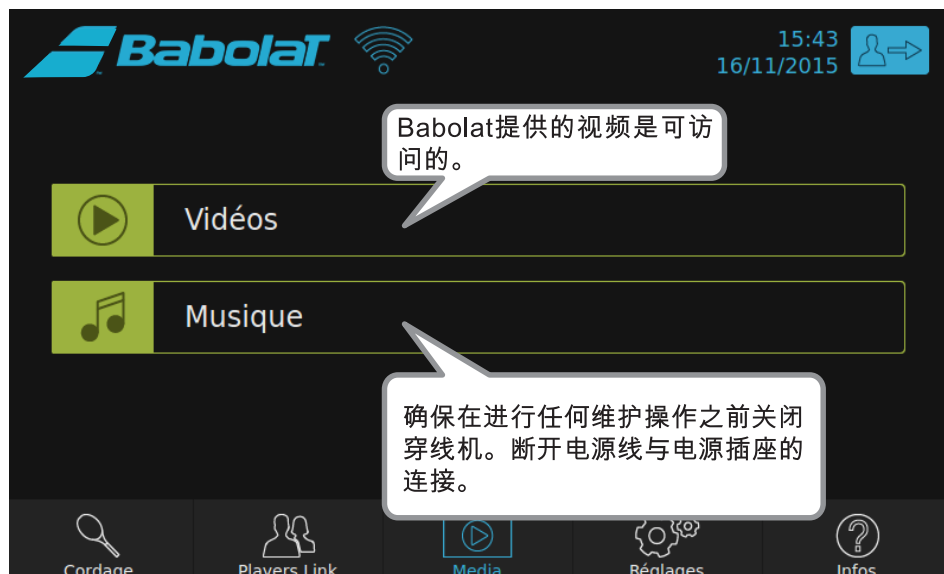
8.4.1.1 测线装置

当您在穿线模式  下将线插入测量装置时，会出现线长度窗口。该窗口会在10秒后或按OK后消失。

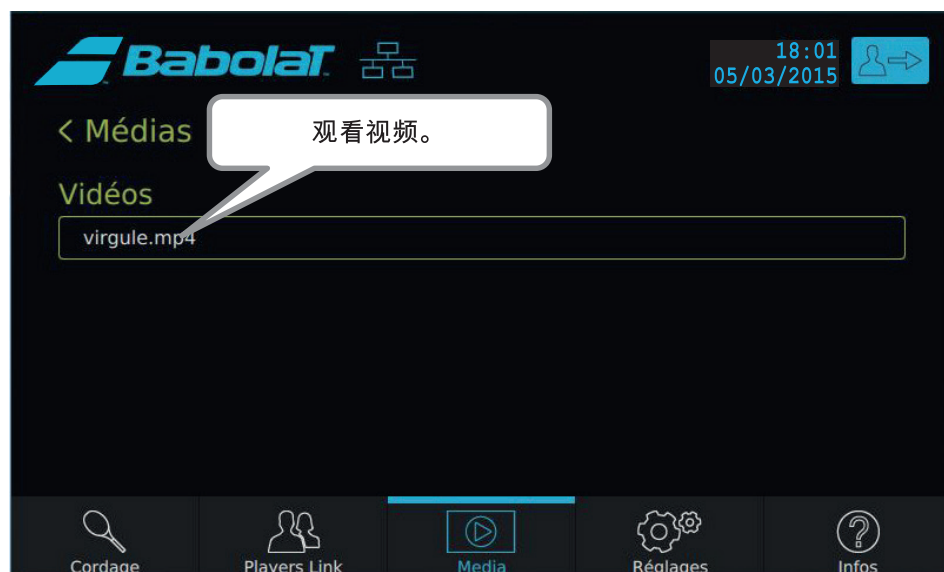




8.4.2 “媒介”菜单



8.4.2.1 “视频”子菜单



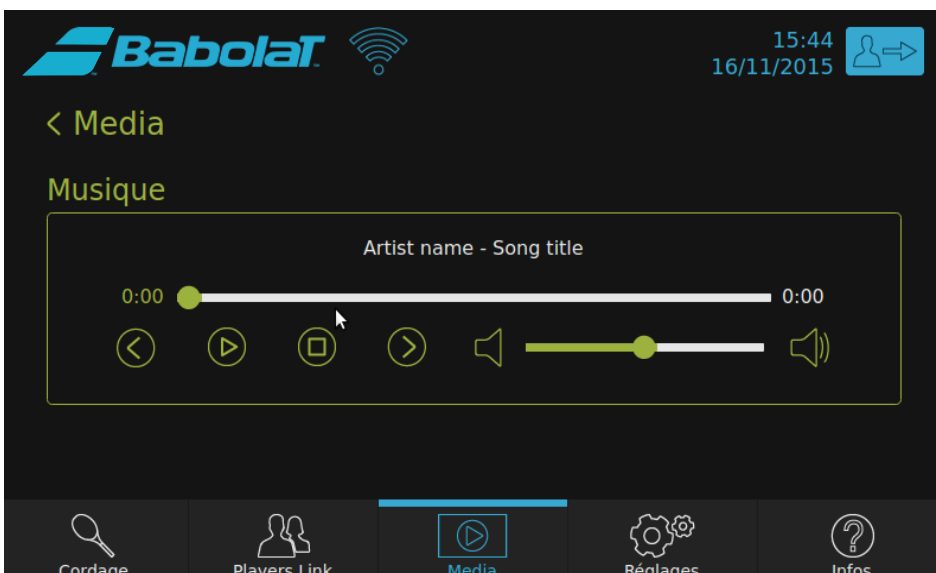


8.4.2.2 “音频”子菜单

将出现一个窗口，让您插入USB驱动器以访问您的音频。为了被机器检测到，音频需要在USB驱动器根目录中。您可以收听.mp3和.wav文件。



将显示您的音频列表，您可以选择移至上一首或下一首曲目、停止播放或者调节音量。



按“< 媒介”返回“媒介”菜单。

8.4.3 Menu “Réglages”

您可以向下滚动“设置”菜单。

它有2个部分：

- “我的设置”，包含特定于您的用户配置文件的设置，
- “一般设置”，包含特定于机器的设置。



“我的设置”中的所有设置均保存在穿线师的配置文件中。

按箭头，以调节机器高度。

选择张力单位。

选择张力增量。

手动或自动锁定转盘。

当2个自动夹具关闭时自动释放牵引。

此处显示所选语言。如需更改它，请按“语言”子菜单箭头。

按箭头访问“声音”子菜单。

移动滑块或者按 + 或 - ，以调节屏幕亮度。

按箭头以设置日期和时间。

按箭头在机器开始的界面上插入商店的标志。

按箭头以设置WiFi。

按箭头以管理保存在机器上的配置文件。

按箭头以访问“安全”子菜单。

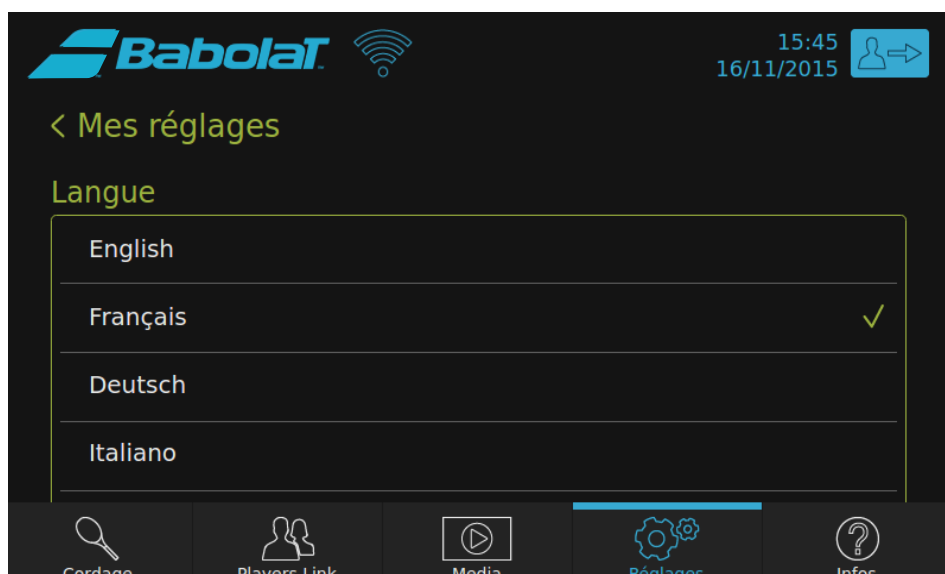
按此处旋转屏幕，以将其展示给您的客户。

若您的机器配有自动夹具，您需在此处启用它们。



8.4.3.1 “语言”子菜单

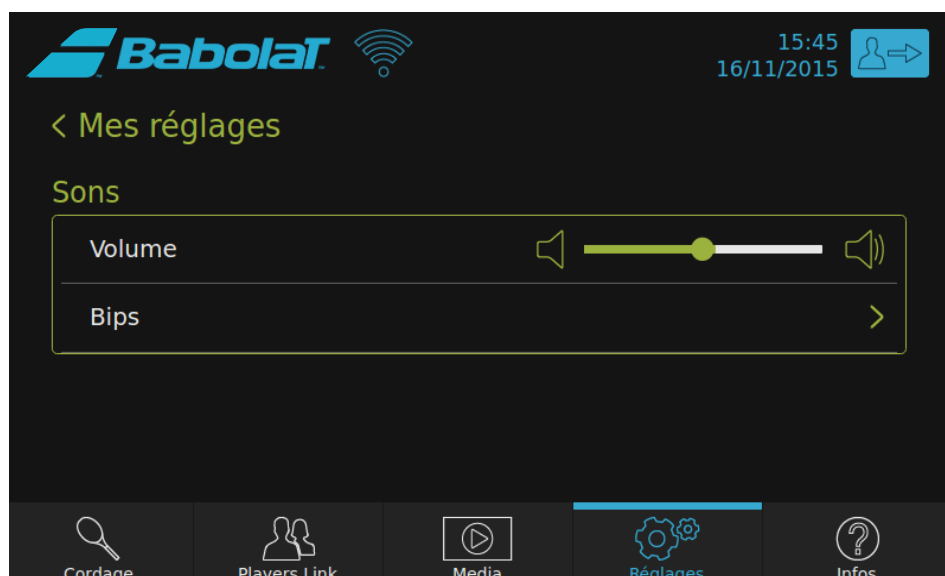
从列表中选择界面语言。



按“< 我的设置”返回“我的设置”菜单。

8.4.3.2 “声音”子菜单

“声音”子菜单用于调节音量（通过移动滑块）和声音类型。



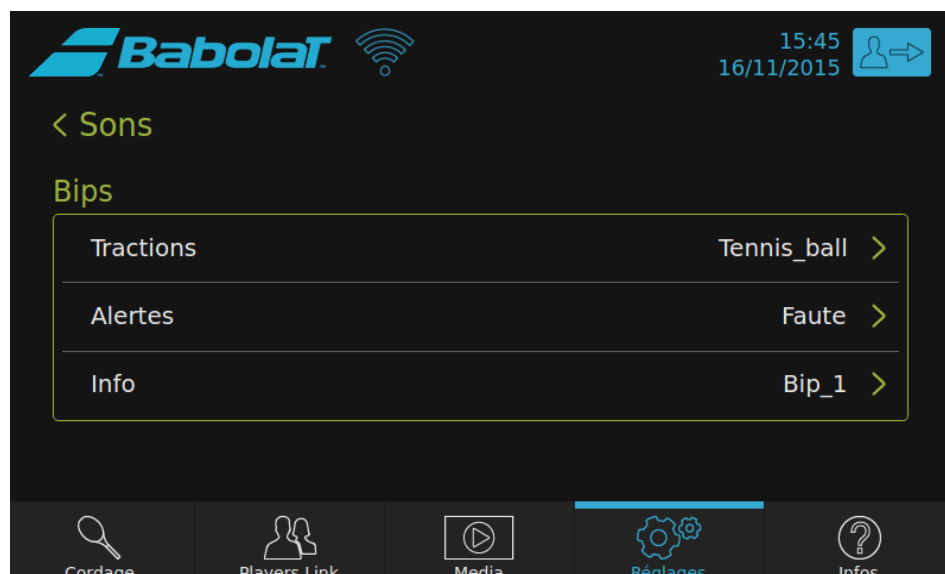
按“< 我的设置”返回“我的设置”菜单。



您可以为以下各项分配不同的声音：

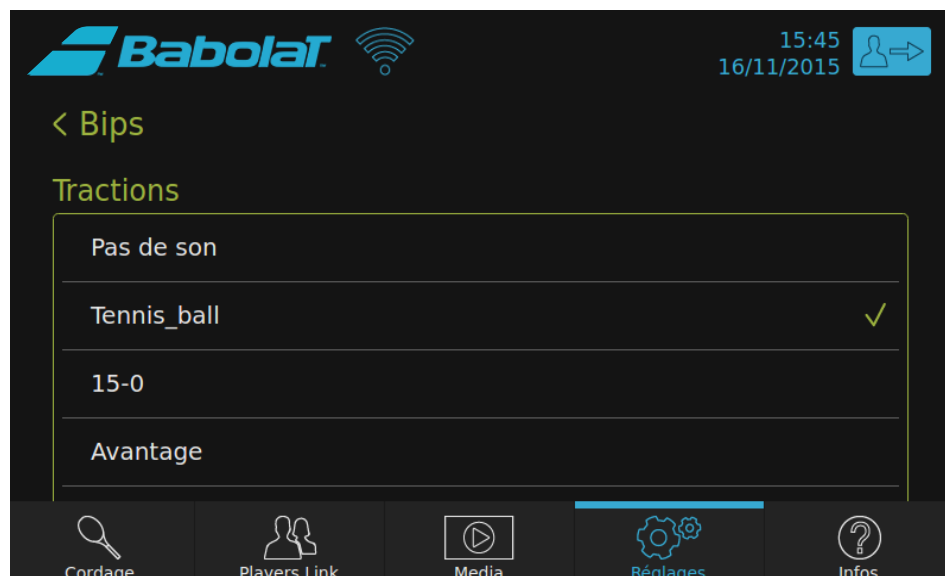
- 在每次拉紧操作结束，达到所需的张力时，
- 警报，
- 其他信息。

为此，请按相应的箭头并选择您需要的声音。



按“< 声音”返回声音菜单。

从列表中选择一种声音。



按“<警告声”返回“警告声”菜单。

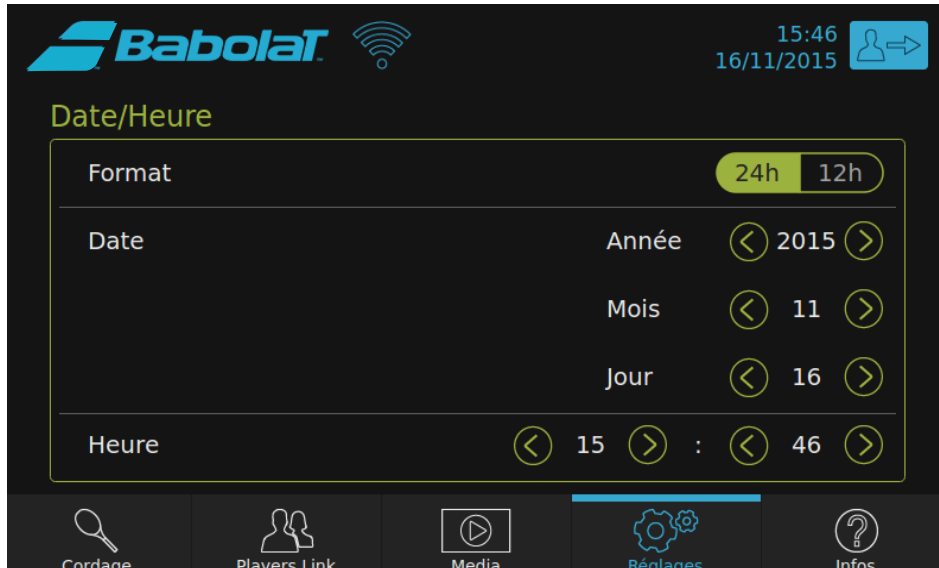


8.4.4.3 “日期和时间”子菜单

您可以设置时间显示格式，然后设置日期和时间。

向下滚动屏幕，显示时间菜单。

然后，此信息会出现在各屏幕的右上角。



按“< 一般设置”返回“一般设置”菜单。

8.4.3.4 “标志”子菜单

您可以选择为机器启动屏幕选取一个标志（格式为.png、.bmp、.jpeg或者.jpg）。

您将可以预览带有您所选标志的开始界面。

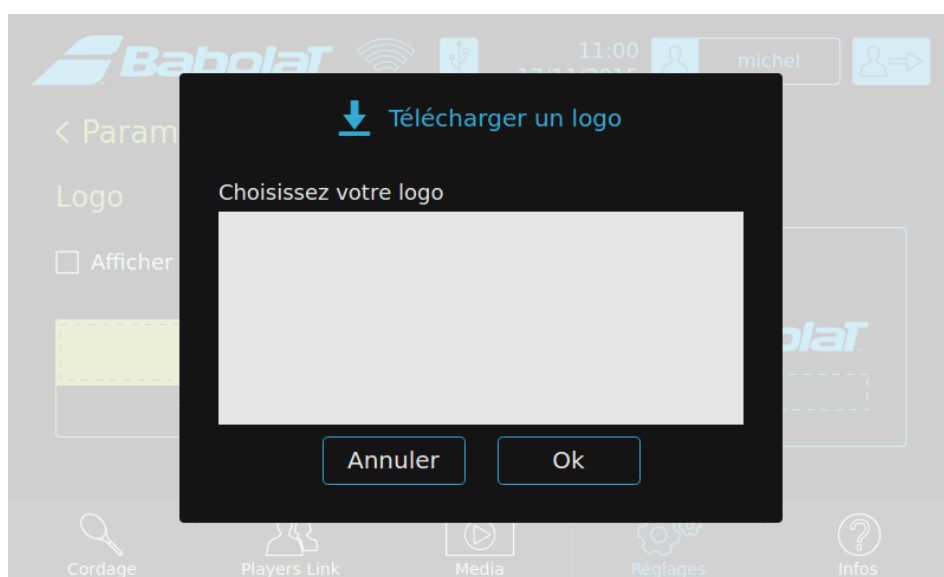




如需上传标志，请插入USB驱动器并将文件放在USB驱动器根目录中。您将可以预览带有您所
选标志的开始界面。



您也可以取消此操作并返回上一个界面。



按“< 一般设置”返回“一般设置”菜单。

8.4.3.5 “网络”子菜单

穿线机可以配置有线或WiFi互联网连接。

8.4.3.5.1 为机器设置WiFi连接

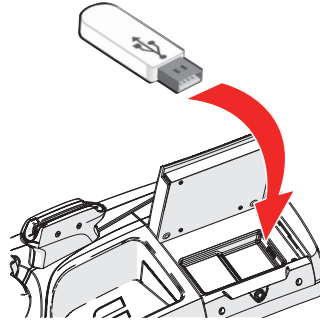
若您的机器通过RJ45有限网络连接，WiFi将自动禁用。



如需使用WiFi连接，您必须拔下RJ45电缆或者选择“以太网”菜单并按“断开”按钮断开机器（参见8.4.4.5.2）。

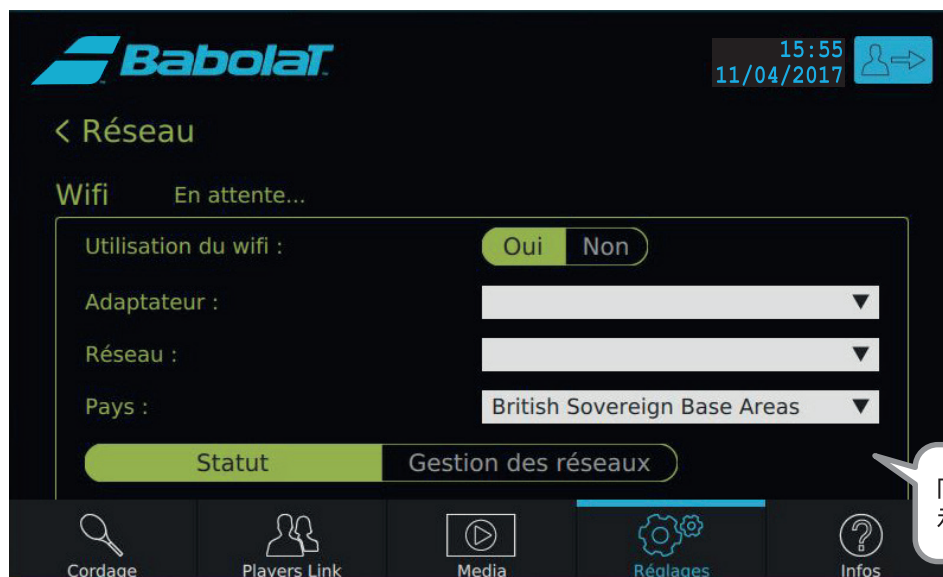
确保WiFi Dongle已正确连接到机器。

若没有，请插入屏幕下方的WiFi Dongle（如下图）。WiFi Dongle必须始终保持连接到USB端口，WiFi才能继续连接。

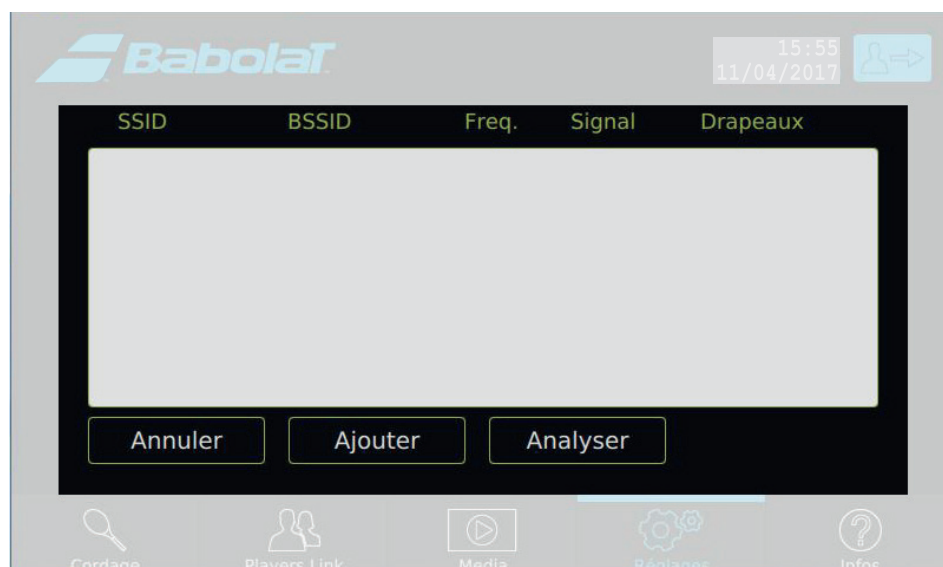


如需通过WiFi连接，请选择网络中的WiFi菜单。



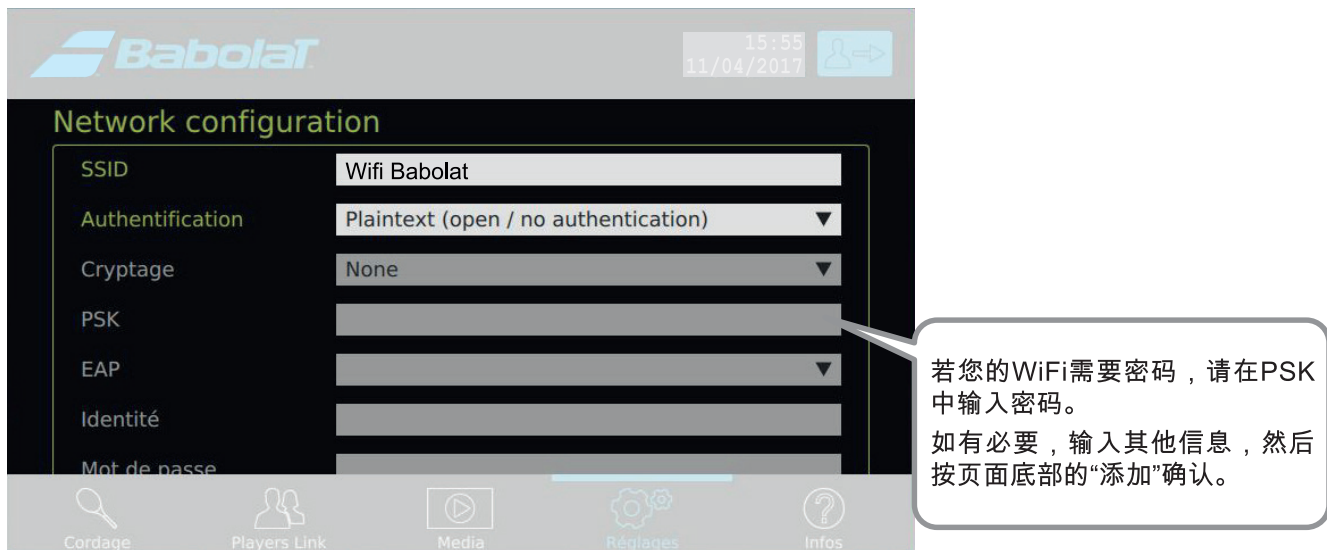


在新窗口中，选择您的WiFi网络，选择相应的行然后按“添加”。





WiFi界面顶部显示以下内容：
“已建立网络连接”。网络已建立但未连接到互联网。

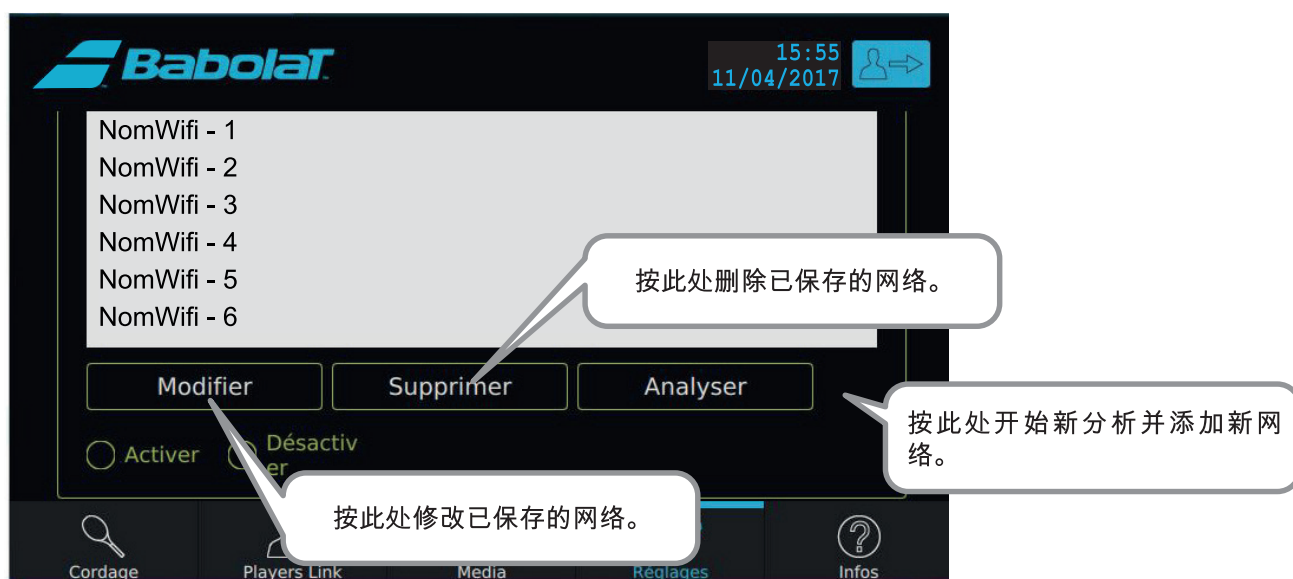


以下的图标出现在触摸屏顶部的横幅中。
网络已建立但未连接到互联网。



在“管理网络”选项卡中，您可以查看您之前连接的网络的历史记录并选择、修改或者删除它们。







8.4.3.5.2 为机器设置有线连接



需要2人进行此操作。

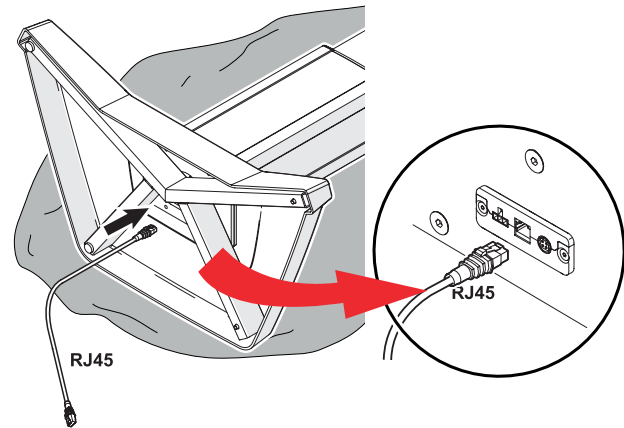
RJ45电缆 - 机器内部：提供

RJ45电缆 - 机器外部：未提供



通过支架连接RJ45：

- 检查支架是否使用RJ45电缆连接到墙壁插座。
- 若没有，请按如下方式连接：
将机器平放在毯子上，以保护它
- 连接支架下方的RJ45电缆（未提供）
- 将机器倒立起来

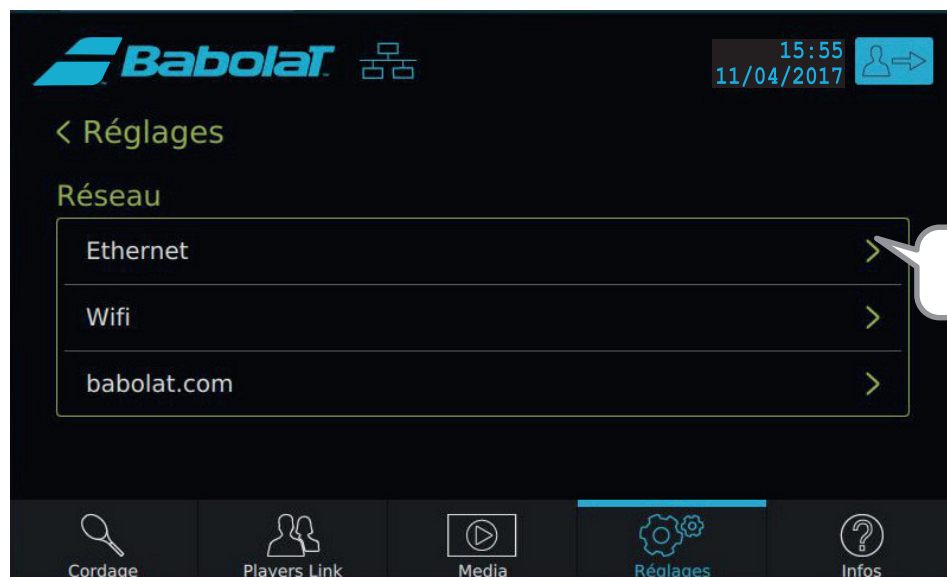


以下的图标出现在触摸屏顶部的横幅中。





转到“网络”菜单，以启用或者禁用有线连接。



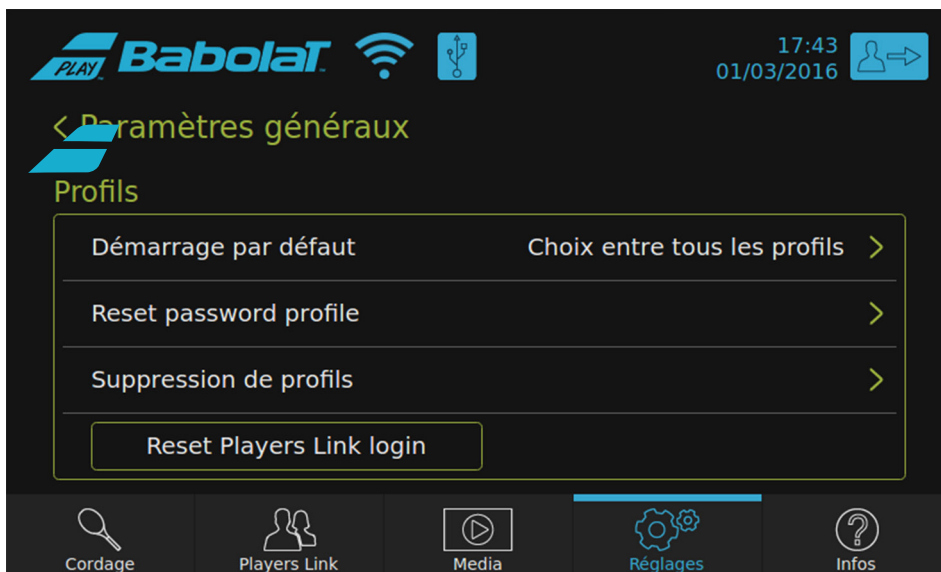
按“< 网络”返回“网络”菜单。



8.4.3.6 “配置文件”子菜单

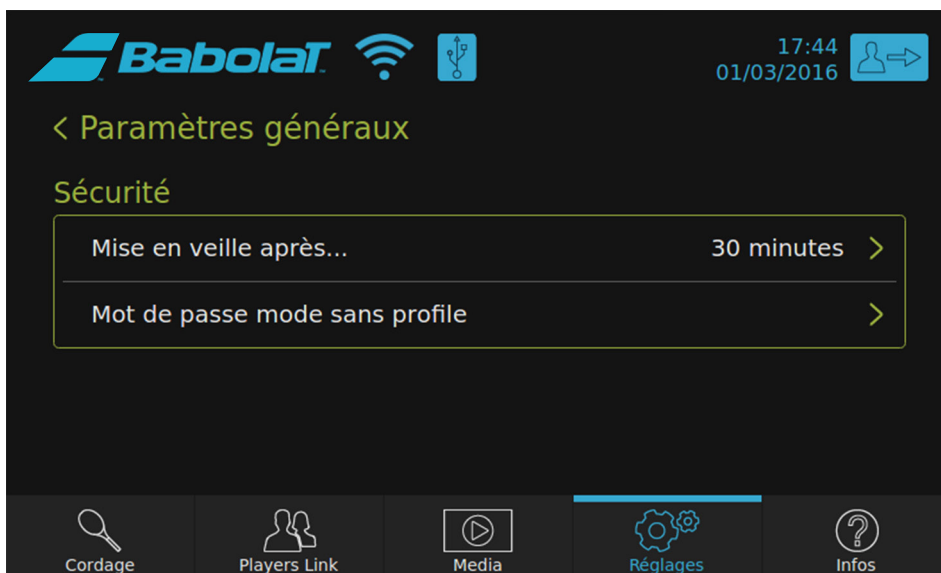
此子菜单使您能够：

- 选择默认的互联网连接模式（配置文件选择屏幕将不再出现在启动中），
- 删除不同创建配置文件的密码（此功能受以下密码保护：1430），
- 从机器中删除现有配置文件（此功能受以下密码保护：1430），



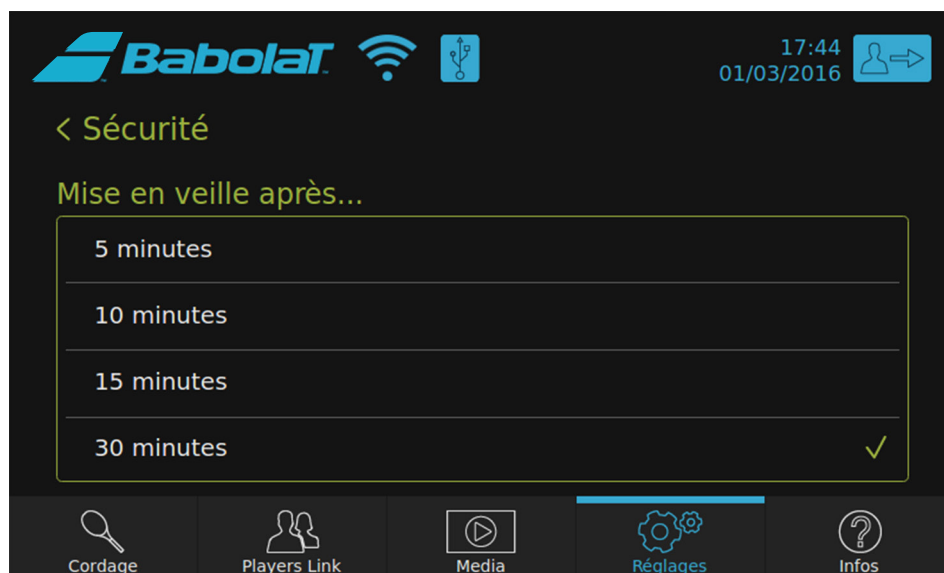
8.4.3.7 “安全”子菜单

“安全”子菜单用于选择屏幕待机超时时间以及无配置模式密码。

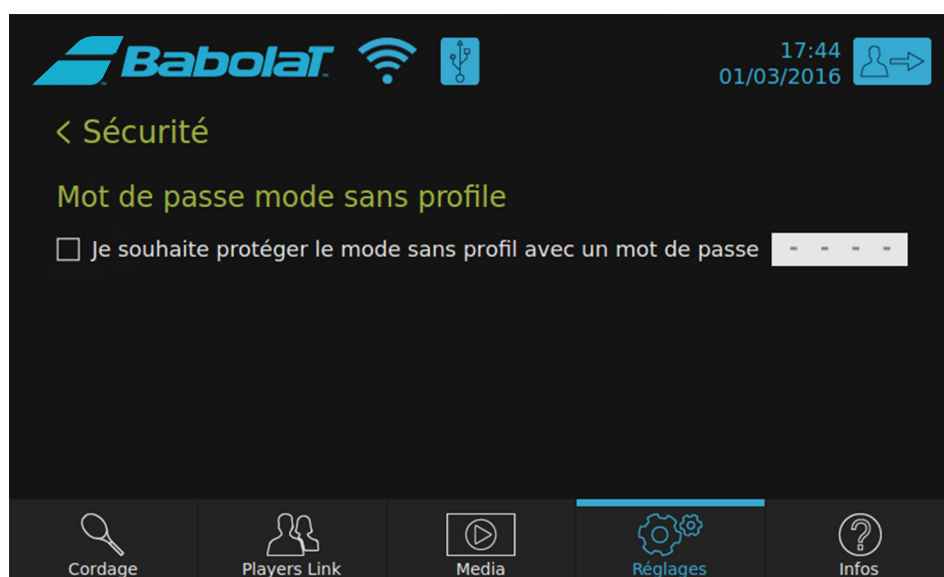




从列表中选择所需的时间。



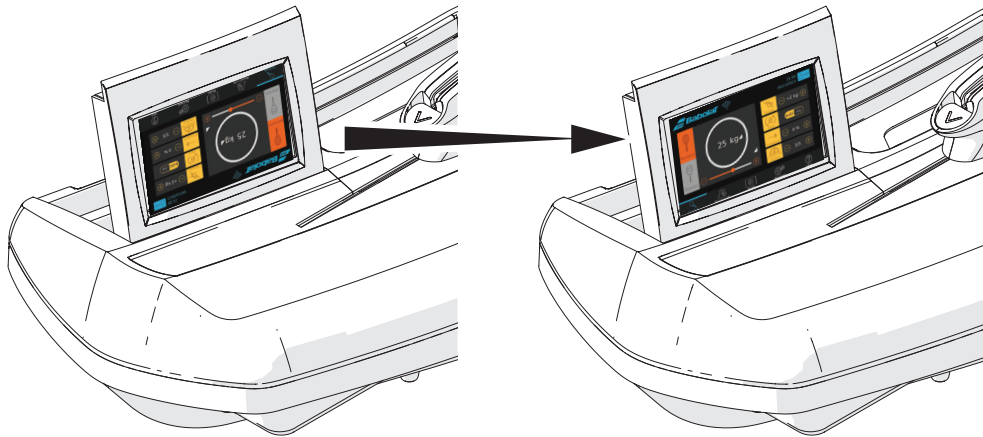
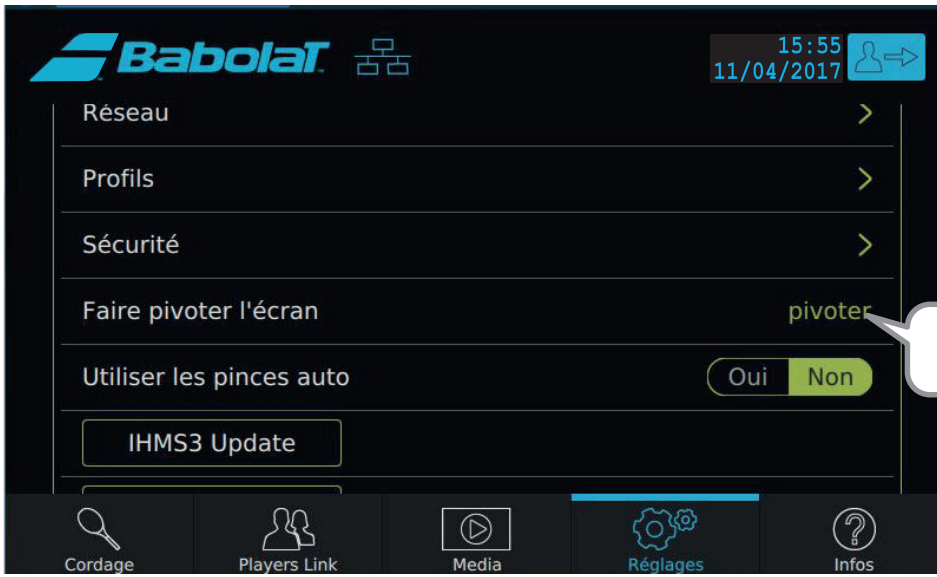
若您想用密码保护无配置文件模式，您可以在子菜单中进行设置。



按“< 安全”返回菜单。



8.4.3.8 “旋转屏幕”子菜单





8.4.4 “信息”菜单

此菜单使您可以访问：

- 机器的统计数据，
- 必要时告知您的客户服务部门的信息。

Babolat 17:45 01/03/2016

Informations générales

- Nombre de raquettes cordées : 0
Depuis 01/01/2017
- Temps de mise sous tension de la machine : 1 h
Depuis 01/01/2017

Service client

Numéro de série	0123456789
Numéro de rack	0123456789

Cordage Players Link Media Réglages Infos

Babolat 14:41 07/12/2021 michel

Numéro de berceau	0123456789
Numéro d'écran	0123456789
Numéro de pied	0123456789
Version du logiciel	V2.1.0.11
Version OS	4.4.0-112-generic
Première mise en route	01/01/2021
Dernière maintenance	01/01/2022
Prochaine maintenance	50 raquettes restant

Contactez Babolat pour obtenir le code source sous licence LGPL

Cordage Players Link Media Réglages Infos

Babolat 15:01 07/12/2021 michel

Première mise en route	01/01/2021
Dernière maintenance	01/01/2022
Prochaine maintenance	50 raquettes restant

Contactez Babolat pour obtenir le code source sous licence LGPL

- Diagnostic >
- Factory mode >

Raz maintenance

Cordage Players Link Media Réglages Infos

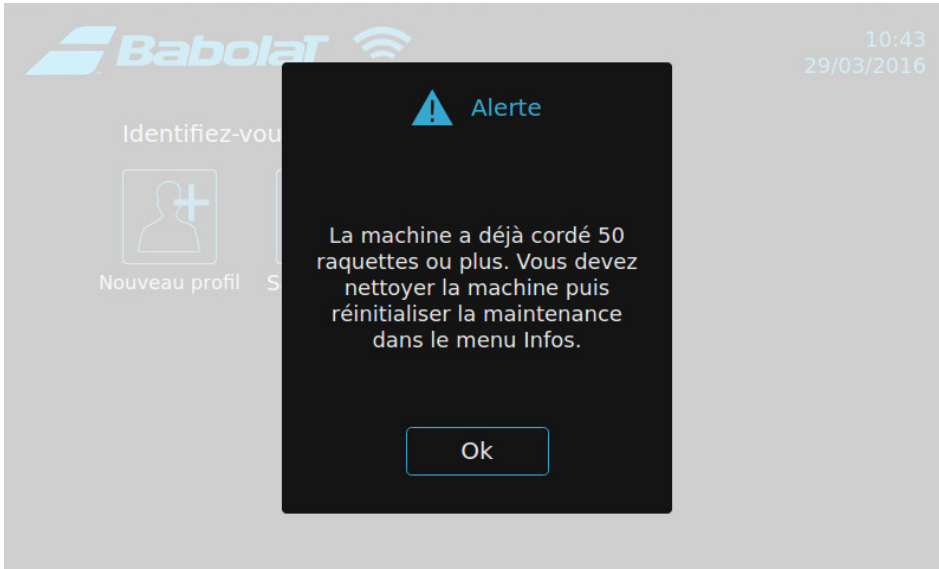


“诊断”和“工厂模式”子菜单为Babolat售后部门保留。

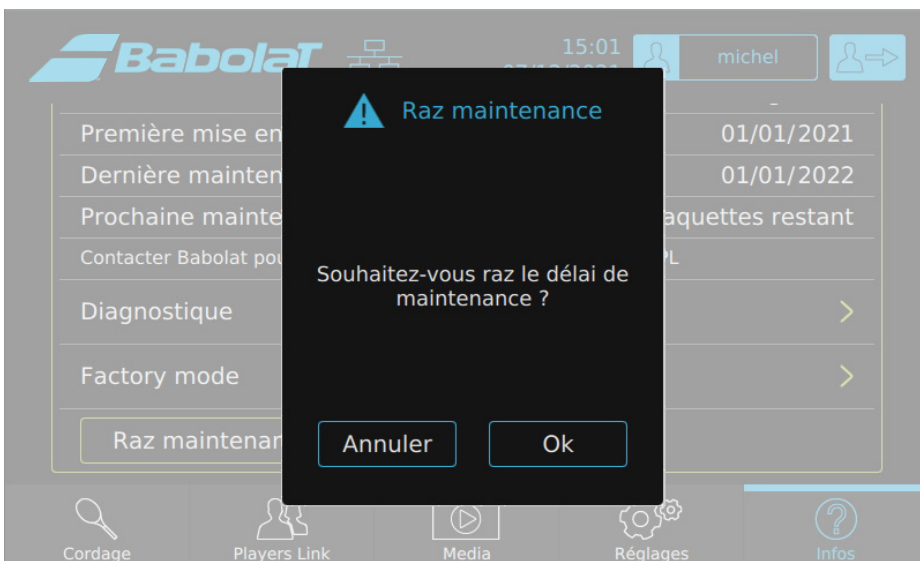


8.4.4.1 “维护”

每50个球拍穿线后，会出现一个窗口提醒您进行维护操作。



维护完成后（参见第10条），进入“信息”菜单并按“维护重置”，重置计数器。

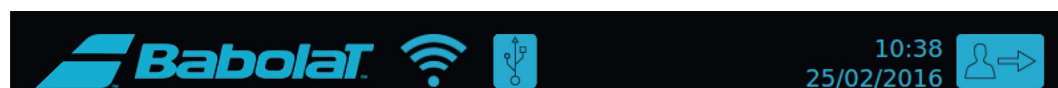




8.5 其他界面

8.5.1 断开USB驱动器

您可以按顶部横幅中的图标  断开USB驱动器。




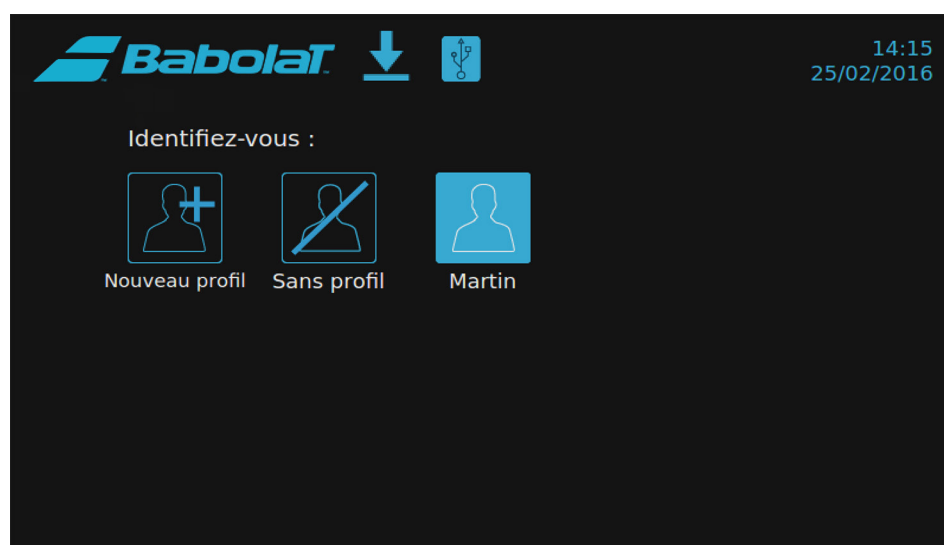
将出现一个窗口，要求您确认您的选择。然后，您可以安全地取下驱动器。

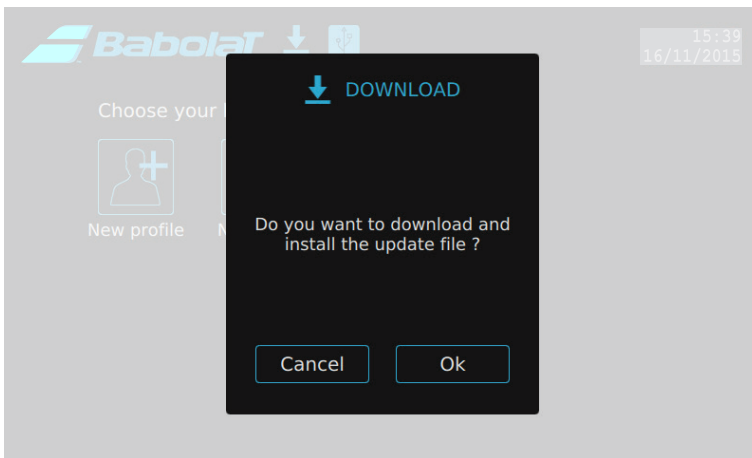


8.5.2 更新机器软件

在配置文件选择页面上，当机器检测到更新时（需要互联网连接），上传图标会自动出现。

按图标  开始更新（出现一个确认窗口）。





按“OK”确认更新。

更新完成后机器会自动重启。

8.6 错误信息

停在错误的高度！	支架没有停在所要求的高度。检查连接
与驱动机器高度的m3p板通信错误！	主PCB和控制支架的PCB之间的通信错误。检查连接。
牵引装置错误：超过牵引时间。您必须重新启动牵引才能获得正确的张力。	牵引时间过长，可能达不到所要求的张力。释放牵引并重新开始。
牵引装置错误：牵引限位开关	牵引装置在其行程的末端，牵引是不可能的。释放牵引，正确放置线并重新开始拉紧操作。
牵引装置错误：其他错误	控制牵引装置的TU PCB或者HMI S3 PCB的问题。
错误HC08连接	主电路板上的HC08模块错误。HMI S3 PCB问题。
读取文件时出错	读取配置文件时出错。将使用默认值。
整体张力最大极限 AA千克/BB磅	线张力已超过授权极限。 AA = 以千克为单位的最大张力极限 - BB = 以磅为单位的最大张力极限
WPA预共享密钥错误	WPA-PSK需要包含8至63个字符的密码短语或者64个十六进制数PSK。
网络唯一标识符错误	网络唯一标识符字符串包含字母以外的字符。它必须是没有空格的单个字符串。
添加网络错误	未能将网络添加到wpa_supplicant配置。
启用网络错误	未能在wpa_supplicant配置中启用网络。

找不到您需要的答案？联系Babolat客户服务部门或者访问Babolat的B2b网站 (<http://b2b.babolat.com>) 或者通过电子邮件 (aftersales-machines@babolat.com) 联系售后团队。



8.7 更换内存电池

EVOLUTION TOUR产品（配有彩色触摸屏）使用CR2032 3.0 V锂电池为其实时时钟（RTC）和其他存储功能供电。

在正常操作条件下，此电池应至少使用数年。

电池电量低可能会影响时钟的运行，每次开机时都会重置它。强烈建议您按照下述警告和程序更换电池。

REACH法规：

3.0 V纽扣锂电池包含1,2-二甲氧基乙烷，乙二醇二甲醚（EGDME），CASE no. 110-71-4。

警告：

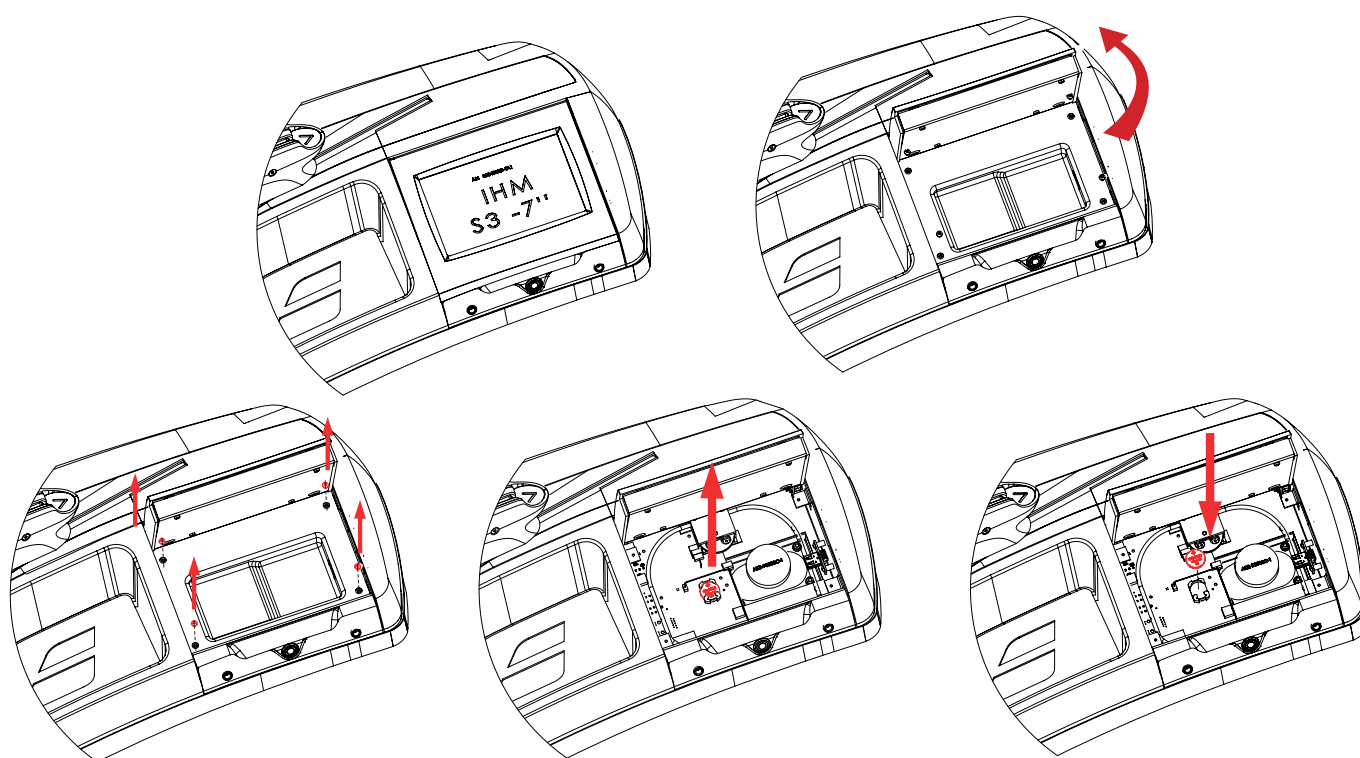
- 若电池更换不正确，有爆炸的危险。
- 电池必须更换为相同的电池。
- 必须按照当地法规处理废旧电池。



程序：

请按照以下程序更换内存电池（CR 2032）：

- 将屏幕提升到垂直位置。
- 选择2毫米艾伦扳手（未提供）。
- 松开固定塑料盖的四个螺钉。
- 取下塑料盖。
- 从外壳中取出CR 2032电池。
- 在其位置安装新电池。
- 重新安装并拧入塑料盖。
- 将屏幕降低到水平位置。





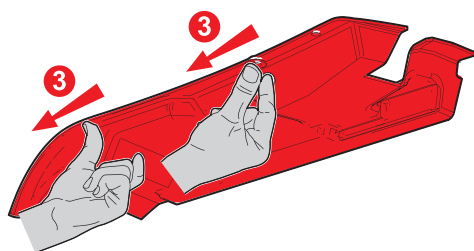
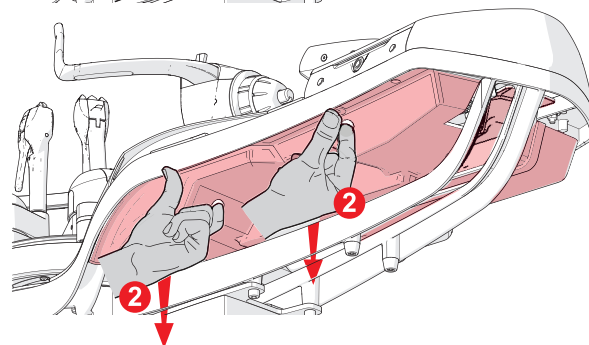
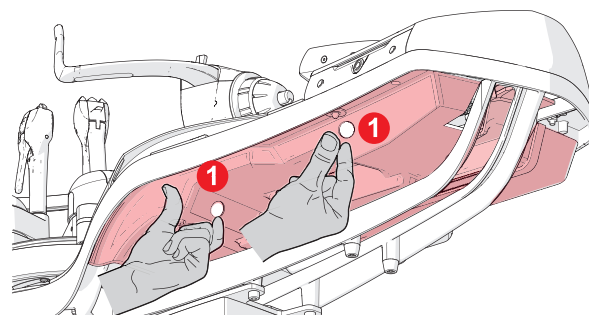
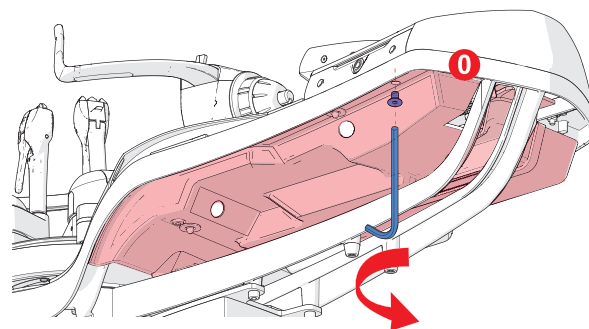
9 通过USB驱动器更新机器

这些操作所需的工具：

- 3毫米艾伦扳手（随机器提供）
- 4毫米艾伦扳手（随机器提供）

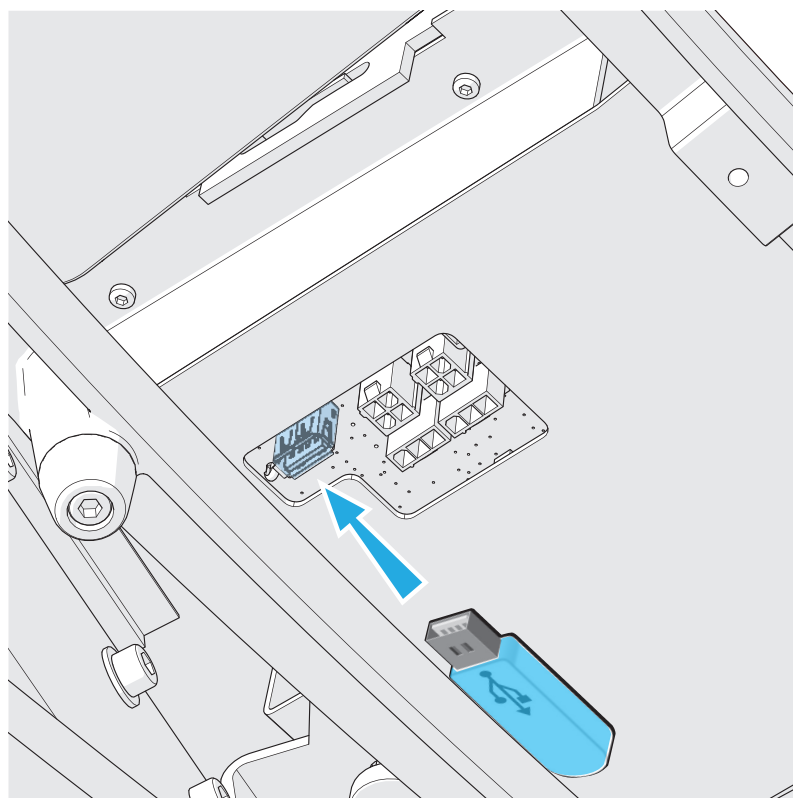
9.1 更新EVOLUTION

1. 关闭机器。
2. 使用4毫米艾伦扳手取下安全螺钉（及其垫圈）
3. 取下前下盖。
4. 将手指插入下盖孔以握住它。
5. 向下拉下盖。
6. 将下盖向左滑动以将其取下。

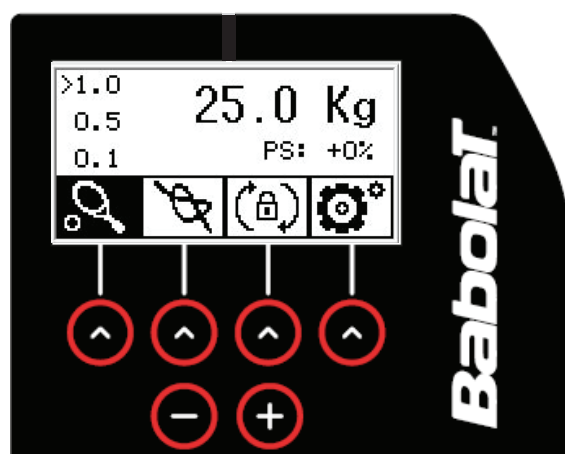




7. 插入USB驱动器。
8. 启动机器。更新是自动进行的。

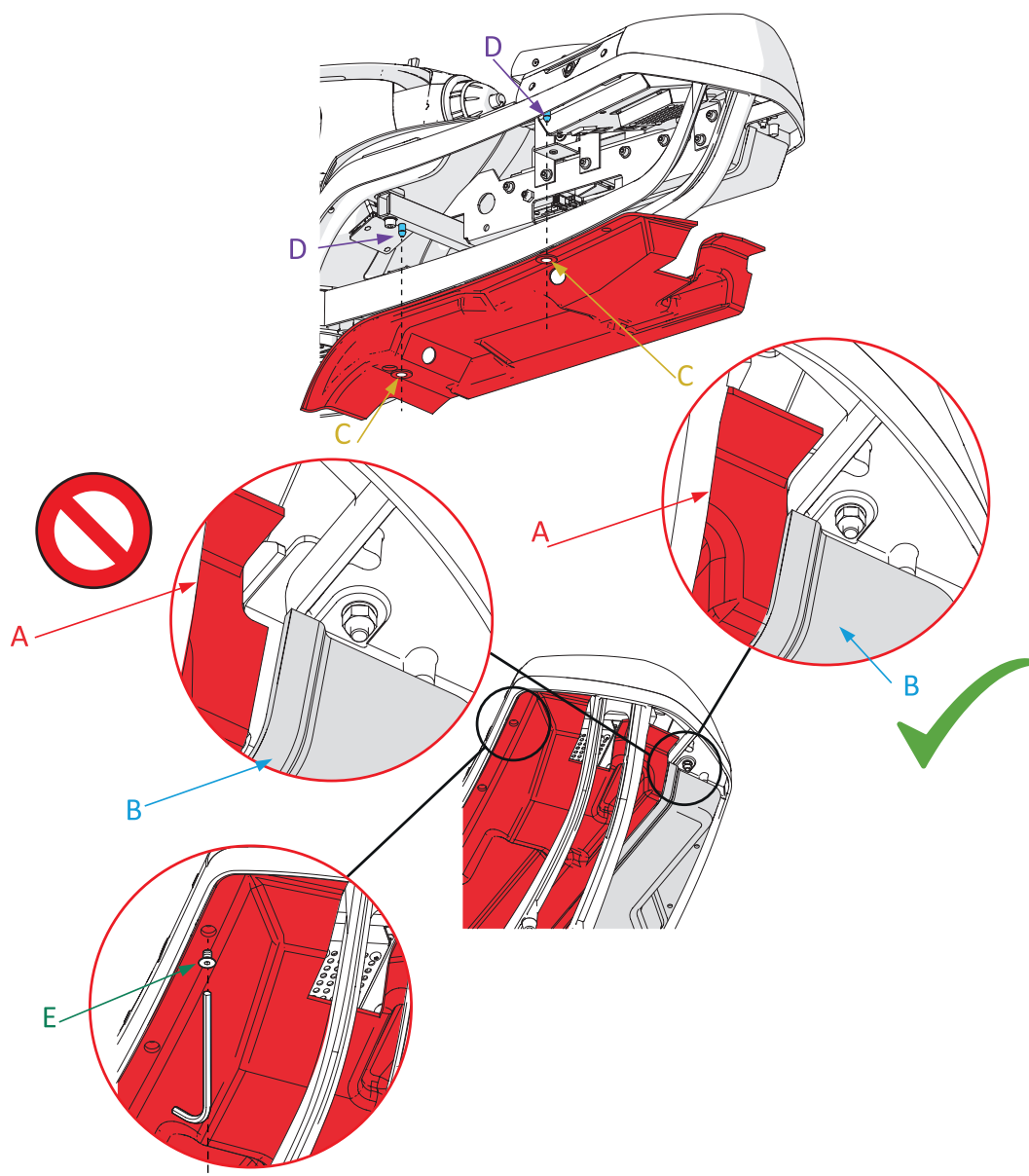


- 当屏幕显示时，关闭机器并取下USB驱动器。





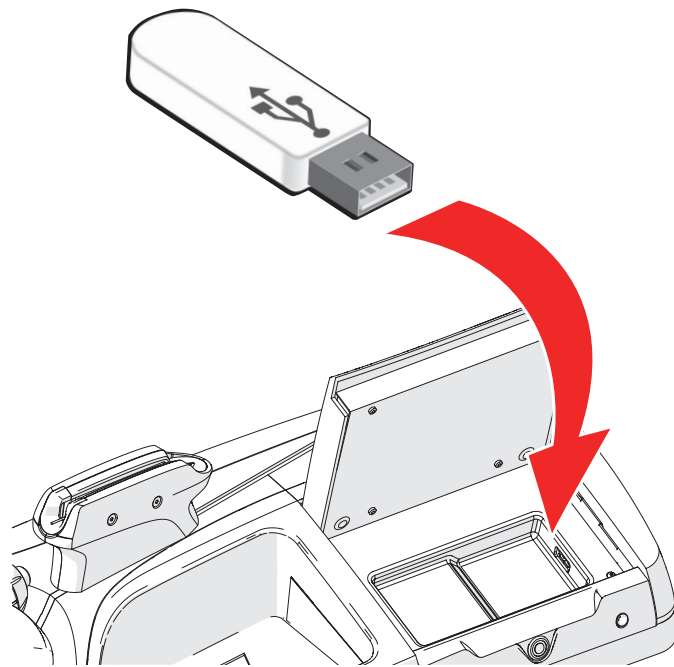
- 更换下盖。
- 将下盖插入框架下方。
- 下盖上的孔 (C) 必须越过框架上的销 (D) 。
- 注意吻合，步骤2和3。前下盖 (A) 的边缘进入盖 (B) 的边缘。
- 使用4毫米艾伦扳手重新安装并拧紧安全螺钉 (E) (及其垫圈)



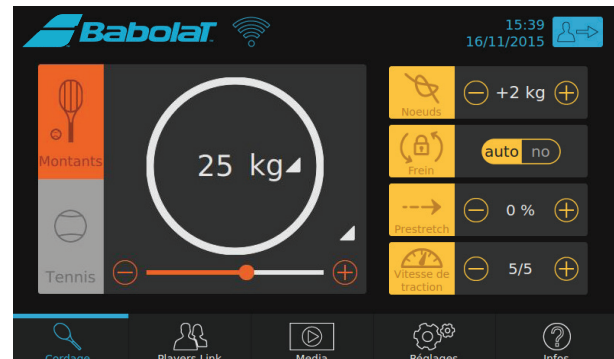


9.2 更新EVOLUTION TOUR

- 关闭机器。
- USB端口位于屏幕下方。
- 插入USB驱动器。
- 启动机器。更新是自动进行的。

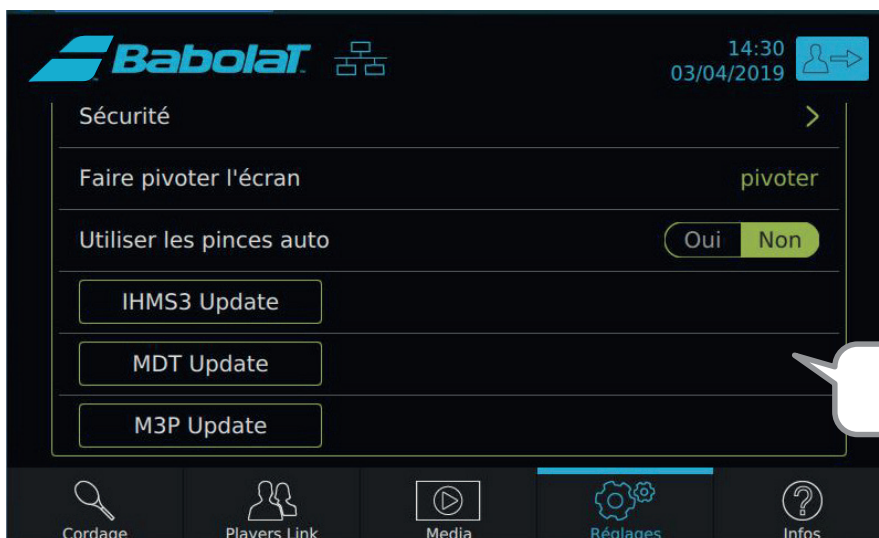


- 当屏幕显示时，关闭机器并取下USB驱动器。



9.3 更新子模块

若Babolat为您提供USB驱动器，请将其插入屏幕下方的USB端口（参见第9.6.2节），然后更新所需功能。





10 维护

10.1 清洁



• 确保在清洁穿线机或者维修其中一个组件之前已关闭穿线机。断开电源线与电源插座的连接。



- 切勿用水、水管或者高压清洁器清洗机器。
- 注意：切勿使用腐蚀性产品清洁EVOLUTION或EVOLUTION TOUR。

仅使用变性酒精定期清洁机器外壳。请勿使用水、清洁剂或丙酮。

必须每周使用酒精清洁转盘表面，以保持夹座的最佳滑动和夹紧能力。

夹座：取下夹具，用浸有酒精的布清洁销和夹筒内部。更换夹座上的夹具并滑动它们。

使用提供的金属刷（NG 10347）清洁夹齿内部（每天一次或者每周一次，具体取决于使用情况），以避免堵塞金属涂层。

EVOLUTION TOUR或者EVOLUTION牵引头不需要任何特殊维护，只需每年清洁一次，方法是在自紧爪之间放置一块浸有酒精的布，以去除任何线残留物。

10.2 调整夹具



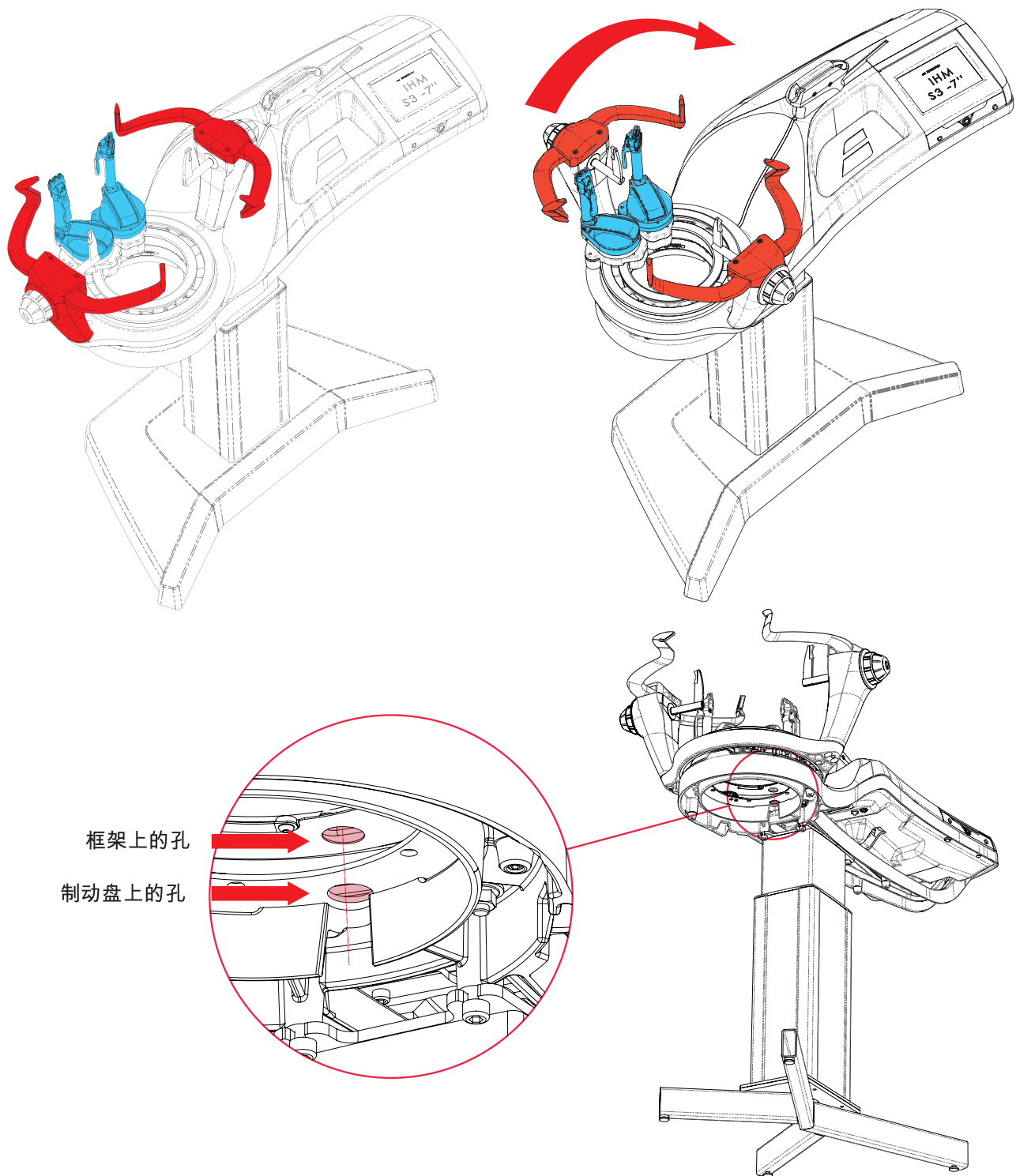
确保在进行任何维护操作之前关闭穿线机。断开电源线与电源插座的连接。

- 下一页的步骤说明。



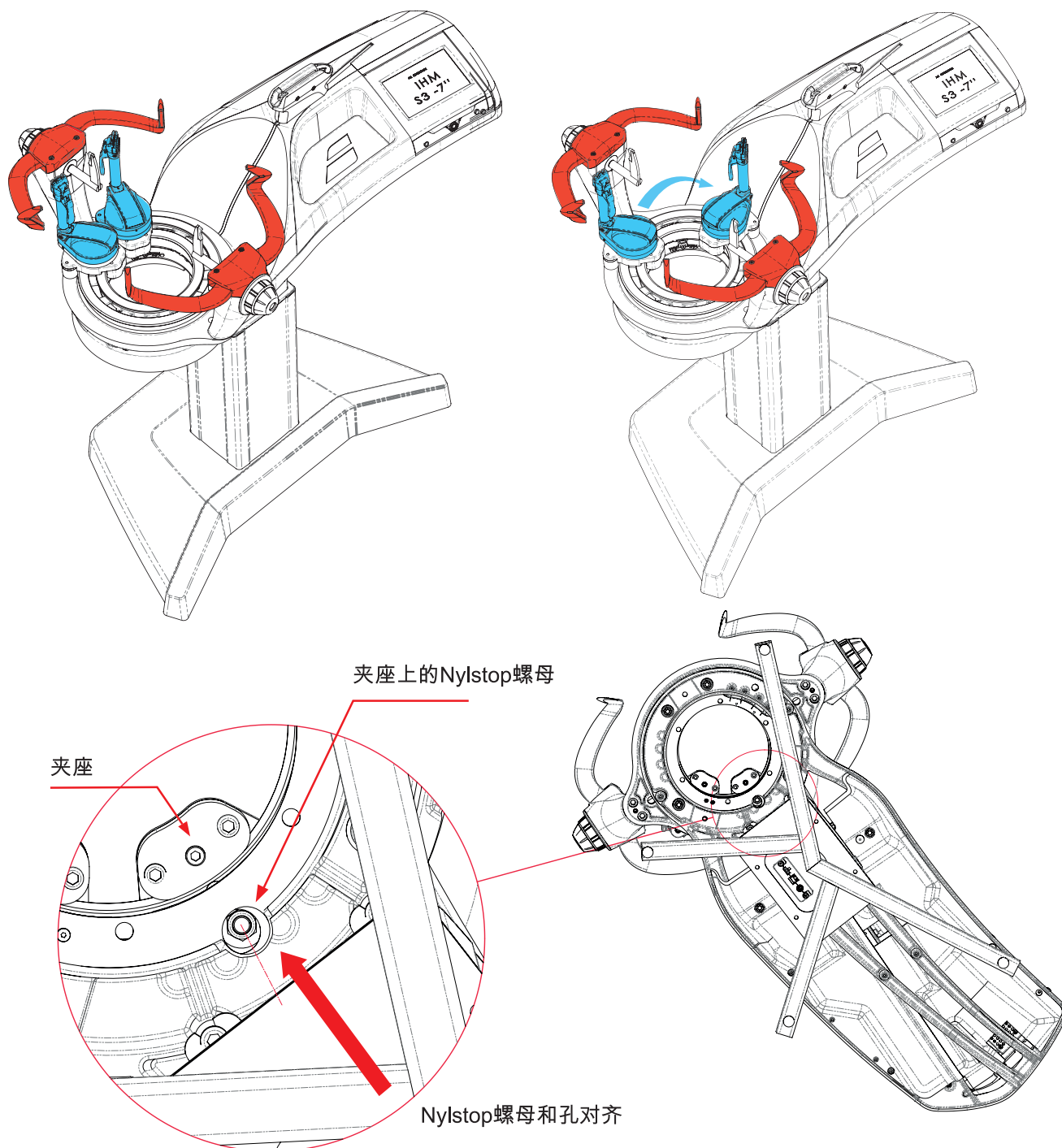
步骤1

01 - 将转盘转动大约90°，使制动盘上的孔与框架下方的维护孔对齐。





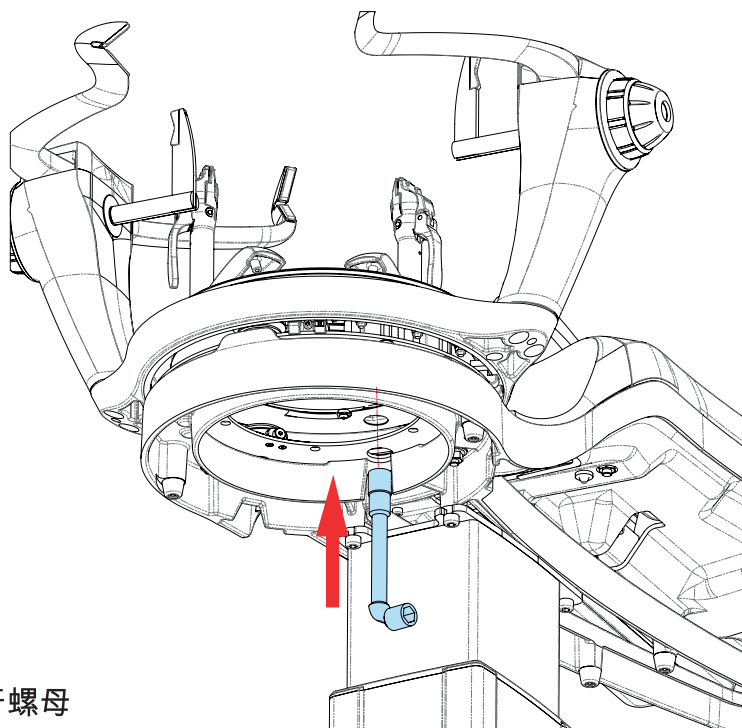
02 - 将夹座与张力头对齐，使调节螺母与之前的2个孔对齐。再次锁定夹座。您现在可以访问螺母。



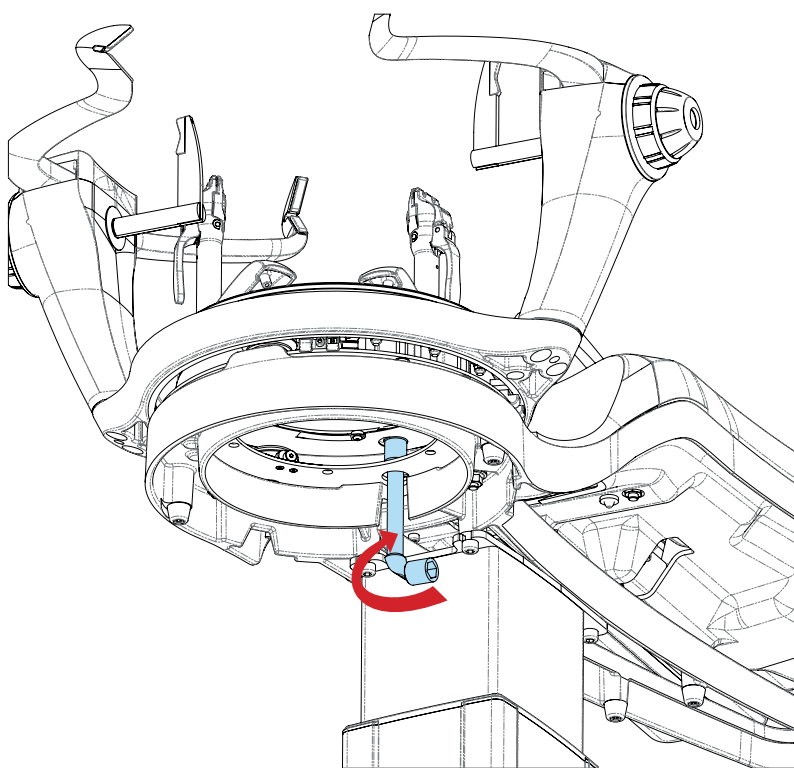


步骤2：调整夹座

01 - 将13毫米艾伦扳手从框架下方插入维护孔，直至它与夹座调节螺母啮合。



02 - 根据需要拧紧/松开螺母



03 - 解锁/锁定夹座，以测试结果。必要时重复。

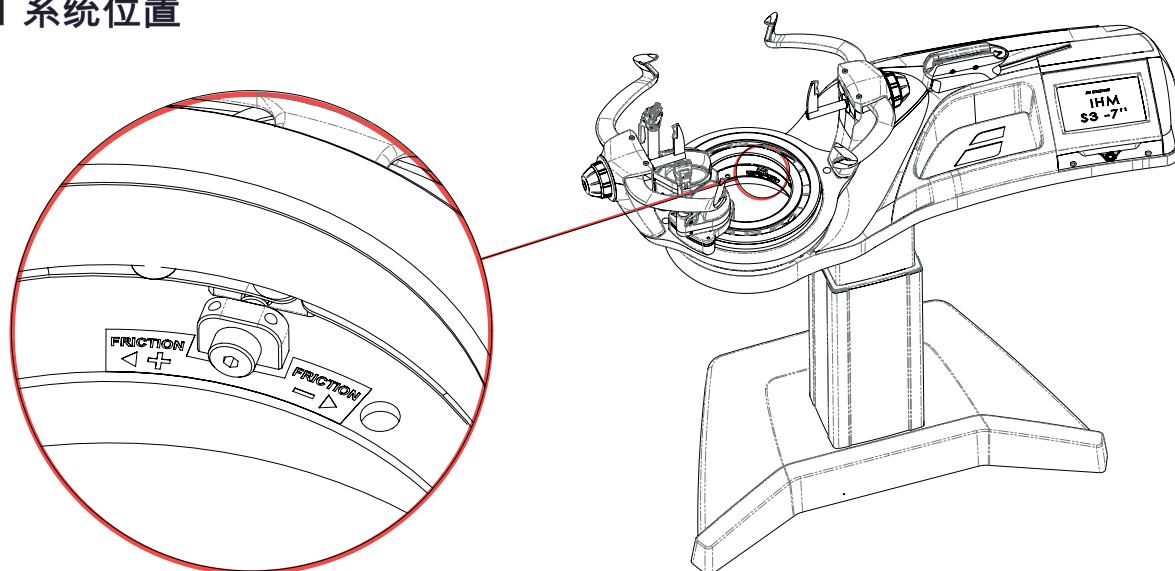
04 - 若问题仍然存在，请联系Babolat售后服务部门



10.3 调整转盘机芯

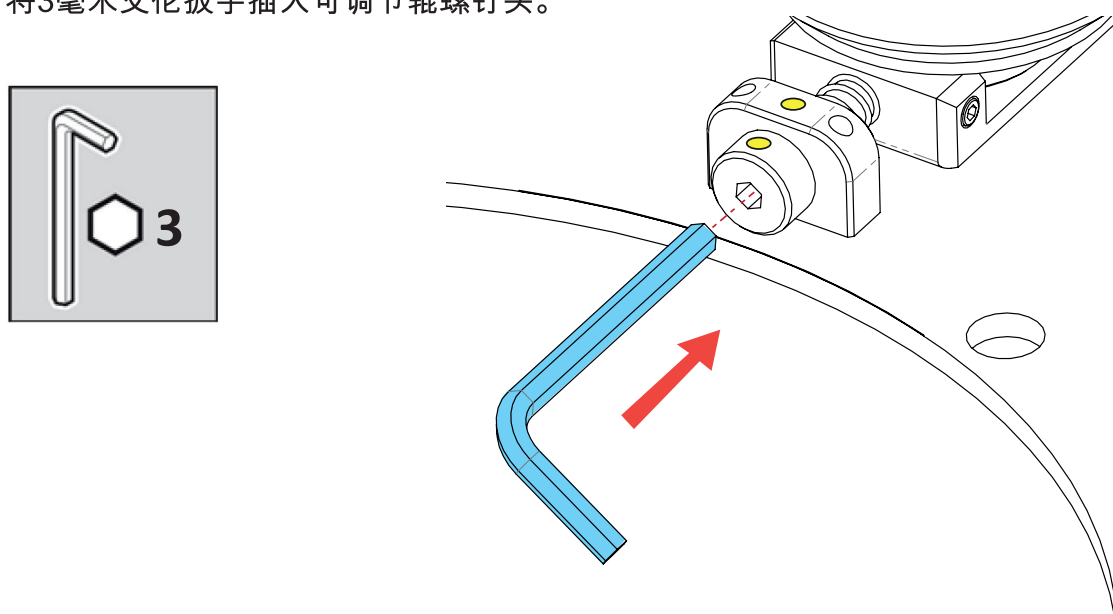
EVOLUTION系列允许用户增加或减少摩擦力来略微调整转盘运动。如下图所示，更改调整辊的位置。

10.3.1 系统位置



10.3.2 调整机芯

1: 将3毫米艾伦扳手插入可调节辊螺钉头。





2: 轻轻转动螺钉，调整机芯。

更自由移动的转盘：轻微转动 - 顺时针 - 最大90°

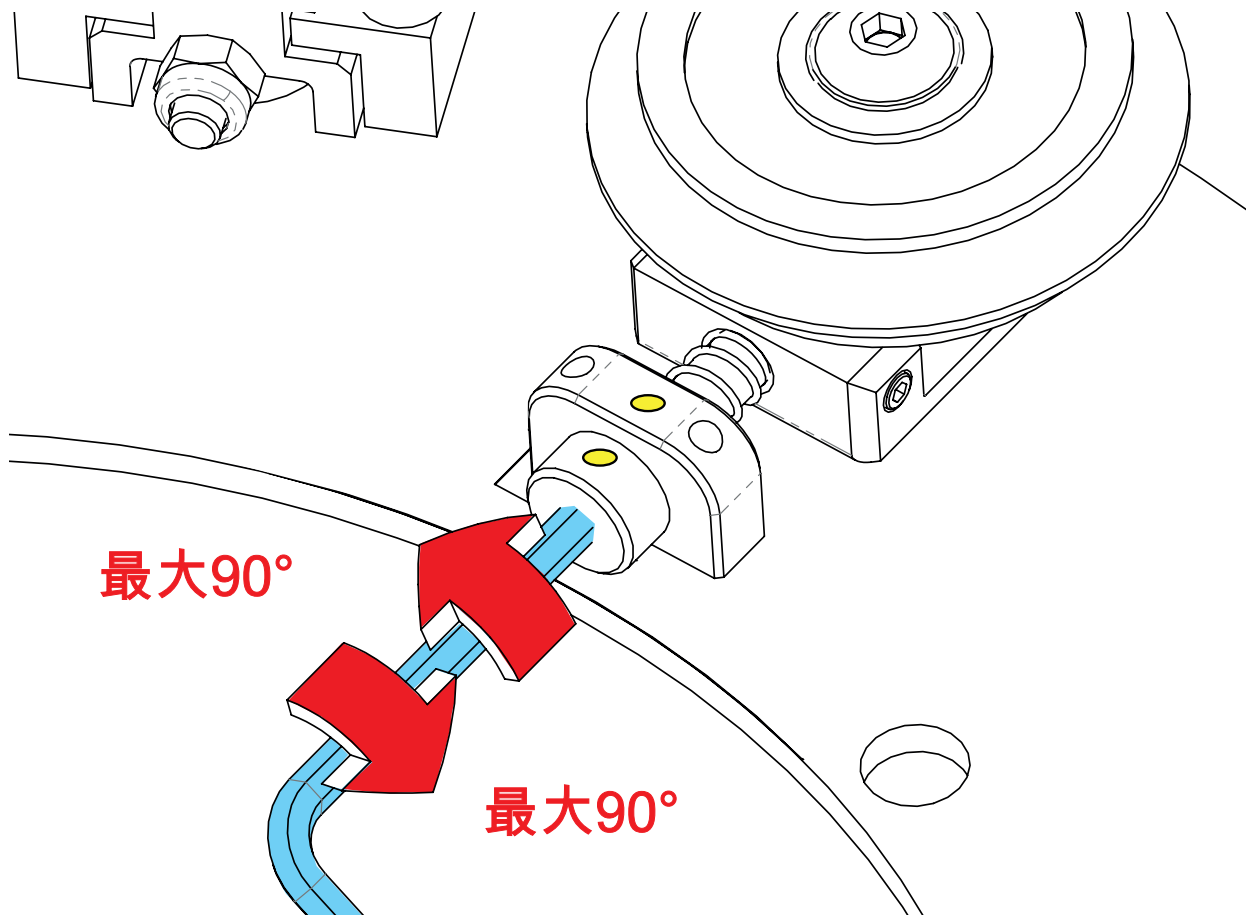
不太自由移动的转盘：轻微转动 - 逆时针 - 最大90°

警告：

螺钉旋转请勿超过90°。



否则导致辊过早磨损或转盘脱离，Babolat概不负责。





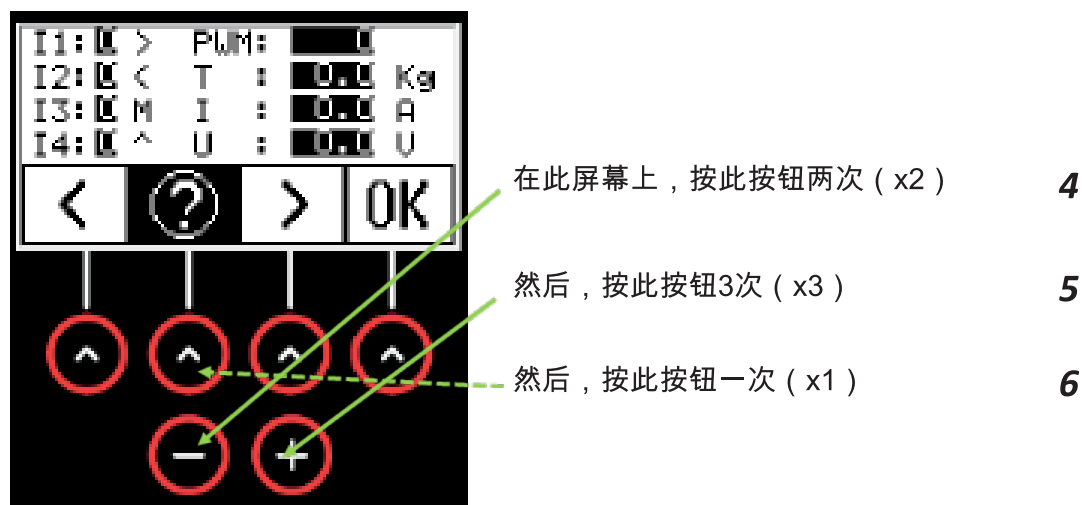
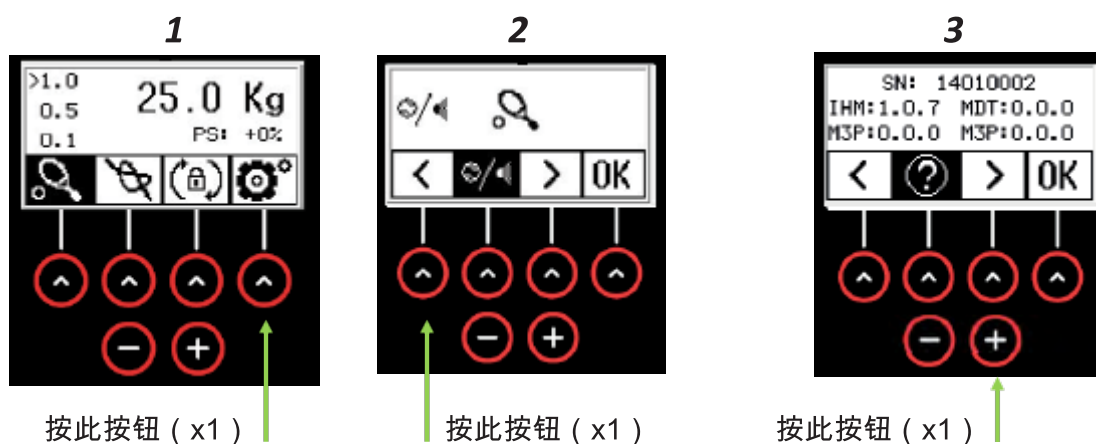
10.4 校准机器

使用精密仪器在工厂对穿线机进行校准。

但是，若您想重新校准您的机器，请按照以下说明进行操作。

10.4.1 访问校准屏幕

EVOLUTION (单色) 的客户代码：

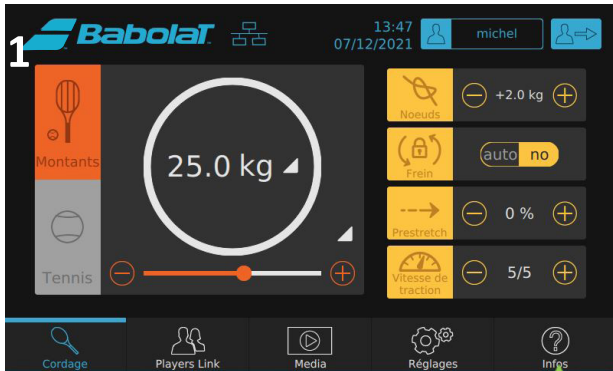


您在校准屏幕上



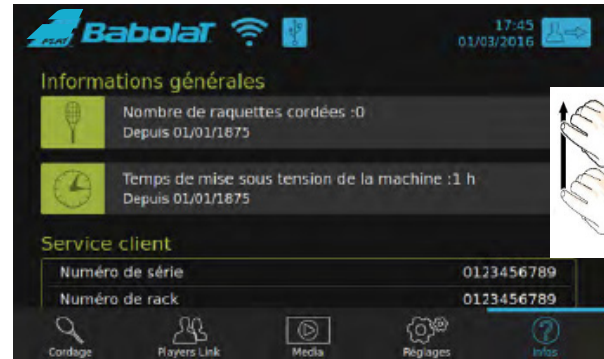
EVOLUTION TOUR (触摸屏) 的客户代码 :

1



按此按钮 (x1)

2



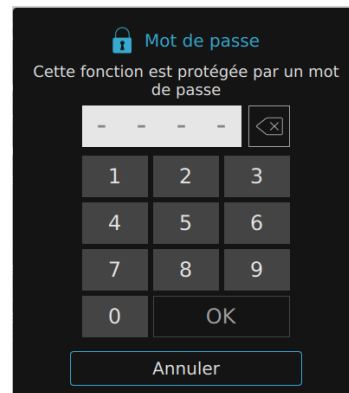
向下滚动屏幕

3



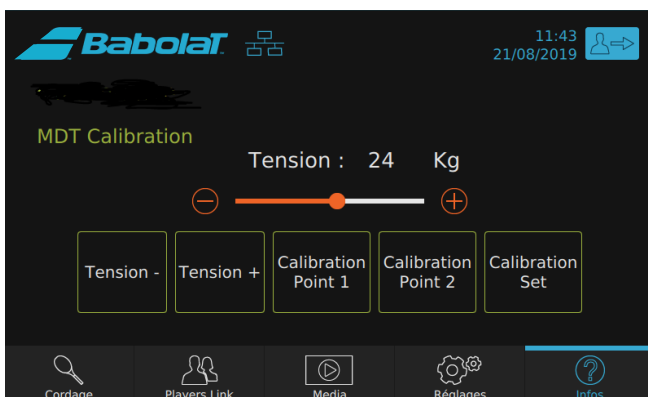
按此行 (x1)

4



输入代码 0101, 然后按“OK”

5



您在校准屏幕上



10.4.2 校准

10.4.2.1 原则：两屏操作方式相同。

您需要保存2个点来创建“张力线”，计算机用来在张力头中创建正确张力。

重要提示：在校准模式下，牵引头不能在“恒拉”模式下工作。在此种模式下，计算机处于学习模式。您需要获取大量数据。为此，请多次对线施加张力。在进行确认之前，检查数据两次，只有在您不再进行调整时才确认数据（在施加张力后立即）。

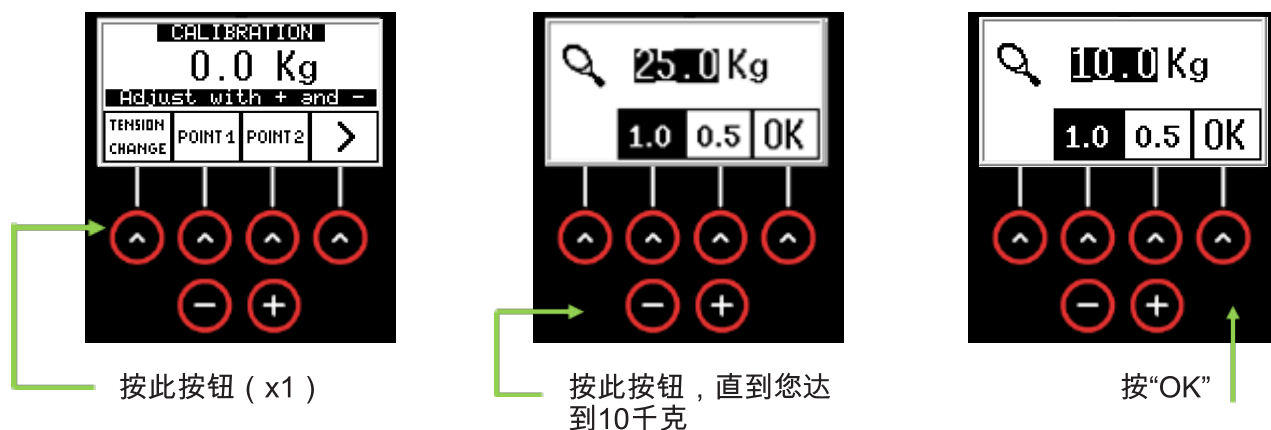
10.4.2.2 校准EVOLUTION屏幕

方法：

我们使用两种不同的张力。将针对整个机器范围（5千克至40千克）计算“张力线”。在Babtec，我们对“点1”使用10千克的参考张力，对“点2”使用30千克的参考张力。

步骤 01: 应用10千克作为参考张力（如下）。

- 输入10千克的参考值，如下所示：



- 将您的校准器安装在穿线机上并将张力应用到线上。

- 若您的校准器未显示10千克，请使用此按钮  将校准器读取的值调整为10千克。

- **确认前：**再次检查张力：再次对线应用张力。若校准器立即显示10千克，您可以确认该值

- 如需确认该值，请按“点1”



步骤02: 针对30千克的张力遵循相同的程序。

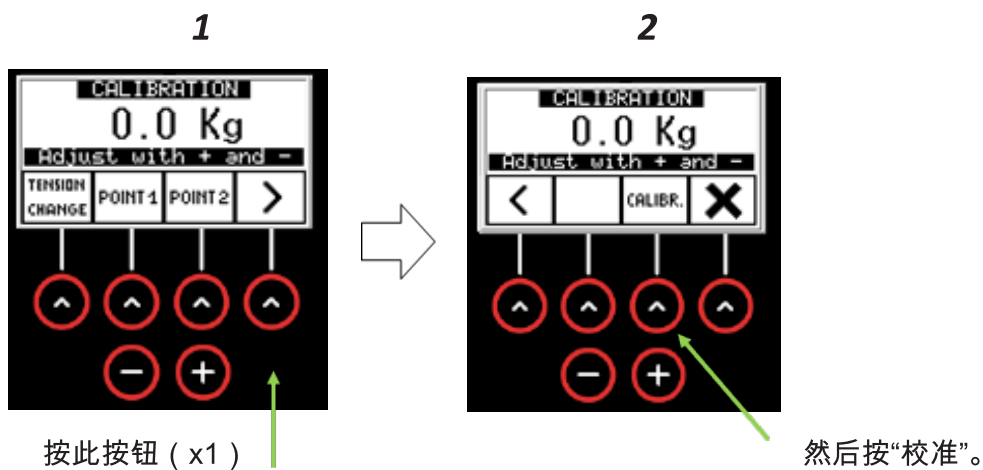
- 输入参考值：30千克。
- 安装校准器并应用张力。
- 若您的校准器未显示30千克，请使用  将校准器读取的值调整为30千克。
- **确认前:** 再次检查张力：再次对线应用张力。若校准器立即显示30千克，您可以确认该值。
- 如需确认该值，请按“点2”

步骤03: 计算张力线。

现已确认张力线的2点。

按照以下说明计算张力线：

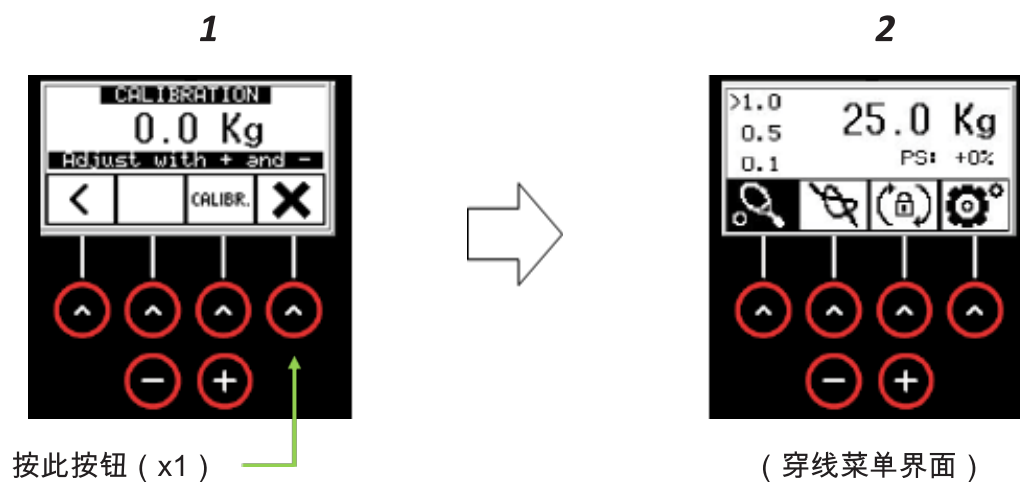
- 从穿线机上取下校准器。
- 然后通过按以下按钮计算张力线：





步骤04: 退出校准模式 - 返回穿线菜单。

现已校准穿线机，您可以返回穿线菜单，如下所示。





10.4.2.3 校准EVOLUTION TOUR屏幕

方法:

我们使用两种不同的张力。将针对整个机器范围（5千克至40千克）计算“张力线”。在Babolat，我们对“点1”使用10千克的参考张力，对“点2”使用30千克的参考张力。

步骤 01: 应用10千克作为参考张力（如下）。

- 输入10千克的参考值，如下所示：

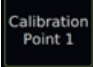


- 将滑块移动到参考值：10千克

- 将您的校准器安装在穿线机上并将张力应用到线上。

- 若您的校准器未显示10千克，请使用此按钮   将校准器读取的值调整为10千克。

- **确认前:** 再次检查张力：再次对线应用张力。若校准器立即显示10千克，您可以确认该值。

- 如需确认该值，请按 

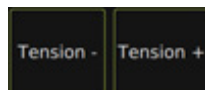


步骤02: 针对30千克的张力遵循相同的程序

- 输入参考值：30千克。

- 安装校准器并应用张力。

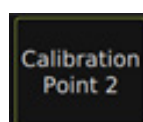
- 若您的校准器未显示30千克，请使用此按钮



将校准器读取的值调整为30千克

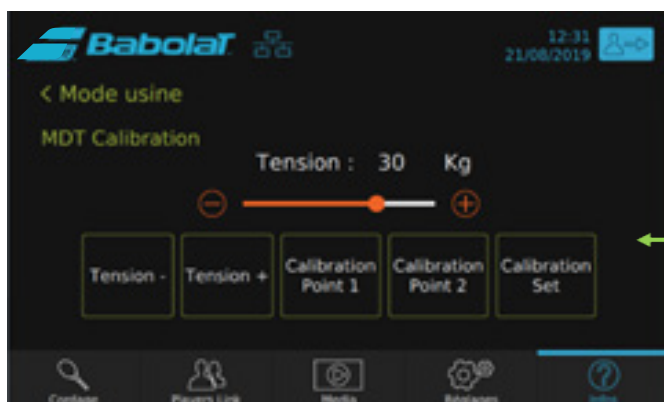
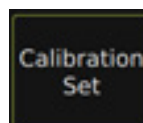
- **确认前:** 再次检查张力：再次对线应用张力。若校准器立即显示30千克，您可以确认该值

- 如需确认该值，请按



步骤03: 计算张力线。

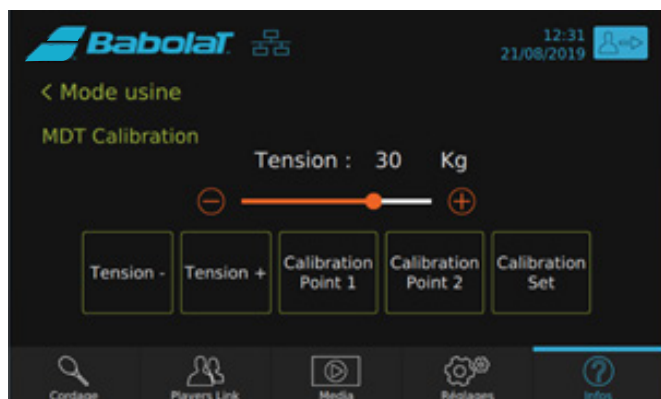
- 如需计算张立线，请按



步骤04: 退出校准模式 - 返回穿线菜单。

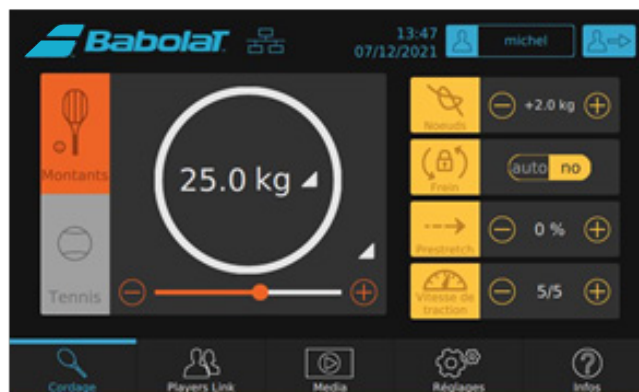
现已校准穿线机，您可以返回穿线菜单，如下所示。

1



↑ 按此按钮 (x1)

2



(穿线菜单界面)



11 故障排除

开机时按钮灯不亮。

- 检查电源是否正确连接到机器和电源插座。
-

开机时，屏幕亮起，但按“开始循环”后牵引臂不动。

注意：在配有彩色触摸屏的机器上，确保您在穿线菜单中。

- 关闭机器并等待30秒，然后再重新开机。
 - 若问题仍然存在，请记下机器的序列号，并致电Babolat客户服务部门。
-

在穿线过程中，夹座滑动或者无法解锁。

- 致电Babolat客户服务部门，他们将向您发送相关说明。
-

配有彩色触摸屏的EVOLUTION TOUR

机器发出声音信号并显示以下任一消息：

牵引装置错误：超过牵引时间。您必须重新启动牵引才能获得正确的张力。

- 牵引时间过长，可能达不到所要求的张力。释放张力，然后重新开始拉紧操作。

牵引装置错误：牵引限位开关。

- 牵引头在其行程的末端，牵引是不可能的。按“开始循环”按钮释放张力，正确放线并重新开始拉紧操作。
-

整体张力

- 已达到最大张力极限。机器整体张力极限最大为40千克/88磅。
-

机器发出声音信号并显示错误代码。存在电子问题。

- 记下此代码并致电Babolat客户服务部门，他们将向您发送相关说明。
-



12 回收报废设备

Babolat设备经久耐用，但当它被认为达到使用寿命时，可以将其拆卸，并回收其组件。

EVOLUTION TOUR和EVOLUTION穿线机是《指令》2012/19/EU、实施条例 (EU) 2019/290 和实施决定 (EU) 2019/2193所涵盖的专业电子电气设备，自2022年2月2日起销售。

在使用寿命结束时，设备必须与生活垃圾分开处理，并送往专门处理废弃电气和电子设备 (WEEE) 的组织，或者在购买新设备时由卖方收集。

设备上划掉的轮式垃圾箱符号是对这一义务的提醒。



EVOLUTION TOUR或EVOLUTION组件符合 (EU) 《指令》2017/2102的要求。它们不含本《指令》中所列的任何危险物质。

EVOLUTION TOUR或者EVOLUTION的转盘主体和框架由铝制成，外壳由ABS制成。

自动调节支架是铝制的，而手动支架是钢制的。



13 附件1 : EVOLUTION快速入门安装说明

1 X4

2 X4

3 X4

4 X4

5 X4

6 X4

7 AC-1

8 AC-1

9 AC-1 X4

10 X2

11 X4

12 AC-1

13 X4

14 1000 mm 3 Ft 3 in. 2 P + E

⚠️ ⚠️
6° : 10 - 35 °C
8° : 50 - 95 °F
HR : 30 - 70 %
E ≥ 300 lx
1000 mm - 3 Ft 3 in.

Babolat | EVOLUTION
INSTALLATION INSTRUCTIONS
EVOLUTION NM1-03-22-1/2



14 附件2 : EVOLUTION TOUR快速入门安装说明

1 X4 X4 X4 X4 AC-1 O3 O4 O5 O6

2

3 X4 X4 X4 X4

4 X4 X4 X4 X4 AC-1

5 X4 X4 X4 X4

6 X4 X4 X4 X4

7 LIN RJ45 LIN RJ45 LIN RJ45 LIN RJ45 AC-1

8 X2 X4 X4 X4

9 X4 X4 X4 X4

10 LIN RJ45 LIN RJ45 LIN RJ45 LIN RJ45

11 X4 X4 X4 X4

12 1000 mm 3 R 3 hr 2 P + E

° : 10 - 35 °C
 ° : 50 - 95 °F
 HR : 30 - 70 %
 E ≥ 300 lx

1000 mm / 3 ft 3 in.

Babolat | EVOLUTION TOUR
 INSTALLATION INSTRUCTIONS
 EVOLUTION TOUR NMH-03-22-1/2



15 附件3：转盘阻塞说明

为防止球拍装置在运输过程中过早磨损或长时间不使用 (> 2周)，强烈建议您将机器恢复到初始（开箱）配置。

这涉及以相反的顺序完成第4节（初始安装）中详述的步骤，即

- 拧紧运送螺栓，
- 松开调整辊。

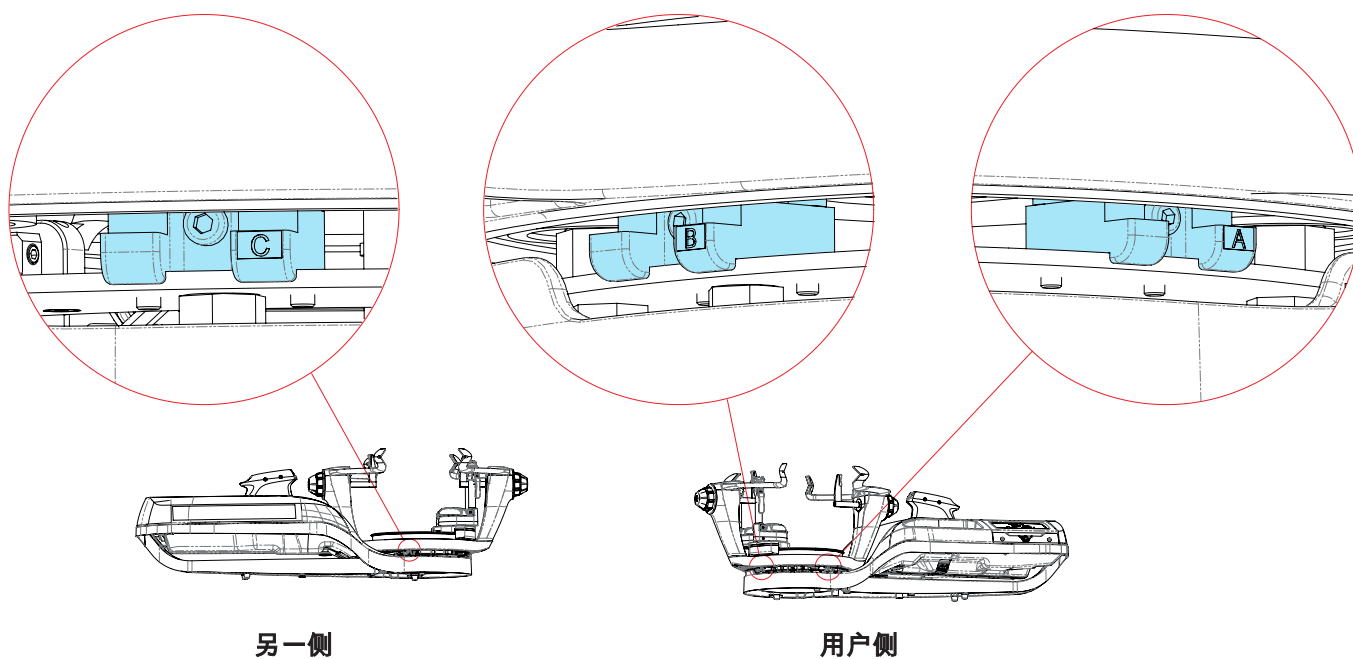
详细方法如下所述。

步骤01：再次拧紧运送支架。

提醒：运送螺栓的位置

3个运送螺栓放置在机器上，如下所示。

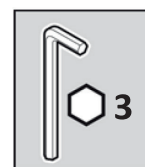
螺栓A和B位于屏幕一侧，而螺栓C位于另一侧。



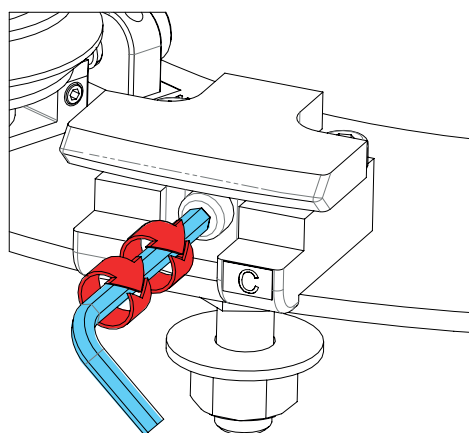


步骤01-1: 再次拧紧螺栓C。

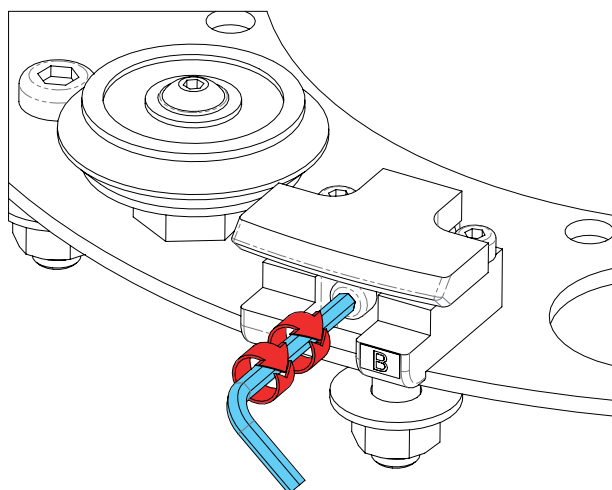
- 选择3毫米艾伦扳手。
- 拧紧螺栓（顺时针），直至达到极限。螺栓固定在转盘中。



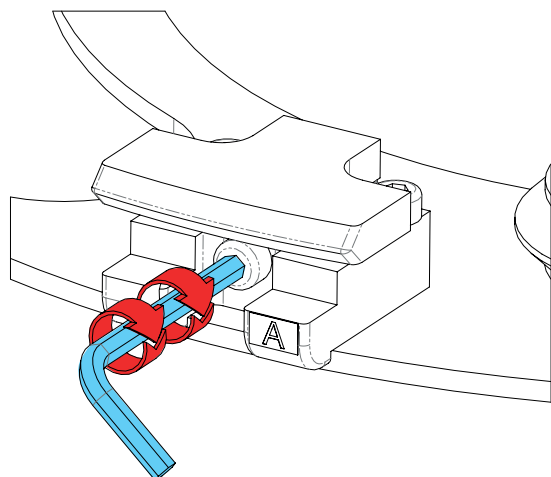
重要提示: 达到极限后请勿再拧紧。
否则可能会损坏机器的转盘。



步骤01-2: 对螺栓B重复该程序。



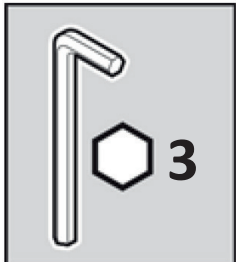
步骤01-3: 对螺栓A重复该程序



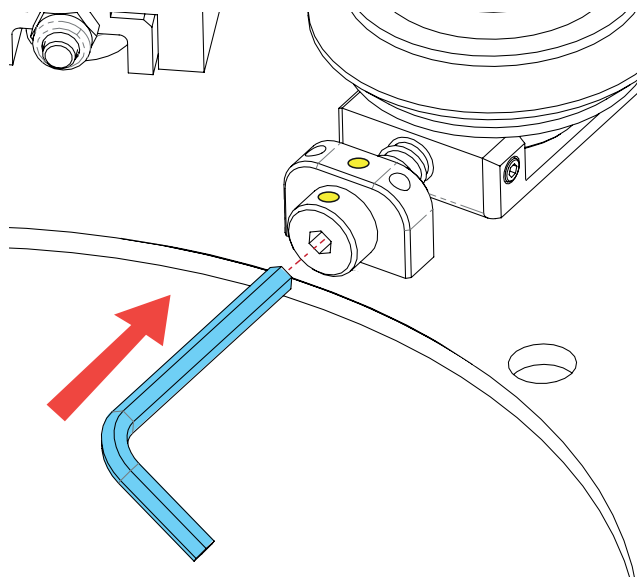


步骤02: 重新锁定调节螺钉

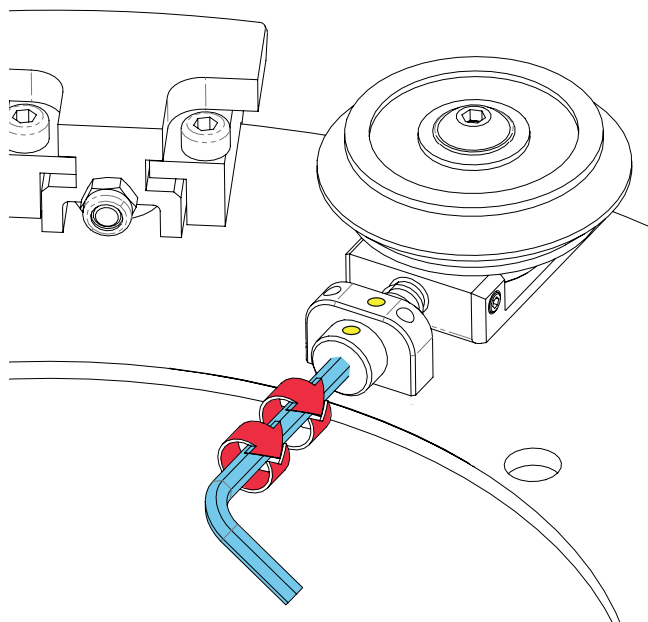
步骤02-1: 选择3毫米艾伦扳手。



步骤02-2: 将3毫米艾伦扳手插入可调螺钉头。



步骤02-3: 将螺丝（顺时针）拧紧2圈。
使用黄点作为参考。



现已固定转盘，您可以安全地运输机器，或者将其放置，长时间不使用。



重要提示：当您希望再次使用机器时，您需要遵循第4条中所述的初始安装程序



16 附件4：保修信息

穿线机保障专业客户的利益

除了法律保证外，BABOLAT VS还为专业客户提供商业保证。

BABOLAT VS穿线机是按照艺术规则设计和制造的，并经过了深入检查。

对于任何正式注明的建造缺陷或材料缺陷，保修期为3年。保修期可延长至5年。如需详细信息，请联系您的Babolat代表。

保修期自BABOLAT VS授权代理人开具发票并发送给第一个专业客户用户之日起生效。

I. 保修目的：

在保修期内，任何有缺陷的部件将按照本信息说明第III节“保修实施”的条件进行修理或者更换为新部件或工作状态良好的部件。

人工成本也包含在此保修范围内。

专业客户不能要求更换整机。

其固定不能以任何理由引起任何补偿。

II. 不适用保修的情况：

保修不包括因错误处理、不良处理、第三方干预或运输过程中的损害、不遵守机器随附的使用手册中包含的安装规则而造成的损坏。

以下各项亦不在保修范围内：

- (1) 随着时间推移而磨损的保护涂层，除非失效是由于工艺或工艺缺陷造成的；
- (2) 使用其他产品造成的损坏；
- (3) 因接触液体、火灾或任何其他外部原因造成的损坏；
- (4) 因正常磨损或以任何其他方式因产品正常退化或因穿线机上出现的序列号被删除或消除而造成的缺陷；
- (5) 易损件，尤其是与球拍、垫子、球头等接触的塑料件，或者
- (6) 专业客户商店签收穿线机后，穿线机受到的损坏，但交货时明确限制的情况除外。

III. 保修实施

在实施任何保修之前，专业客户必须通过B2B网站 (<http://b2b.babolat.com>) 或电子邮件 (after-sales-machines@babolat.com) 联系BABOLAT售后服务部门。

然后，专业客户必须向BABOLAT VS提供能够识别穿线机的所有元素 (尤其是BABOLAT VS客户代码、商品代码、购买日期和证明、序列号) 并评估缺陷真实性或缺陷及其程度 (包括缺陷和缺陷的描述以及产品照片)



若情况需要，尤其是若供应的物品不足，BABOLAT VS售后部门可能会要求专业客户退回穿线机，以供专家评估。各方将承担将穿线机运送至另一方及因适用本保修而产生的运输费用和包装费用。

BABOLAT VS售后服务部门将在保修实施前进行必要的检查，尤其是确保符合保修条件。

BABOLAT VS承诺尽快处理投诉并将其决定告知专业客户。

专业客户必须立即将任何有缺陷的部件退回给BABOLAT VS售后服务部门，并且在任何情况下，专业客户均不得在未经BABOLAT VS书面授权的情况下保留有缺陷的部件。

1. 若符合保修条件，BABOLAT VS可以选择维修有缺陷的部件、进行更换、发送新的穿线机或者为专业客户开具穿线机的赊欠清单。在保修范围内对有缺陷的部件进行的更换或维修不能延长保修期。若更换有缺陷的穿线机，BABOLAT VS承诺在24小时至72小时内发送更换产品。但是，若更换产品没有库存或特殊情况需要，此期限可能会延长。

2. 若不符合保修条件，BABOLAT VS将告知专业客户其决定，并说明其拒绝保修的原因。



17 附件5：符合性声明

欧盟符合性声明

设备：球拍穿线机（网球、羽毛球、壁球）
品牌：BABOLAT Racket Station
型号：EVOLUTION和EVOLUTION TOUR
序列号：N° 20210001至20210015然后N° 201090001及以下
制造商：BABOLAT VS

EVOLUTION和EVOLUTION LINK系列的BABOLAT Racket Station穿线机在安全方面的设计和生产符合常规产品安全指令的要求。因此，BABOLAT EVOLUTION和EVOLUTION LINK穿线机符合以下各项：

机械指令：

- 机械指令2006/42/EC

EMC (电磁兼容性)

- 《指令》2014/30/EU，关于协调成员国有关电磁兼容性的立法和符合标准

WEEE指令 (废弃电气和电子设备)

- 2012年7月4日欧洲议会和理事会关于废弃电气和电子设备 (WEEE) 的指令 2012/19/EU
- 2019年2月19日委员会实施条例 (EU) 2019/290 (规定了电气和电子设备生产商登记册中的登记和声明格式)
- 2019年12月17日 (EU) 2019/2193号实施决定 (为欧洲议会和理事会指令2012/19/E制定了有关废弃电子电气设备 (WEEE) 的数据计算、验证和声明以及数据格式的规则)

RoHS指令 (电气和电子设备中有害物质的限制使用)

- 2011年6月8日欧洲议会和理事会关于限制在电气和电子设备中使用某些有害物质的指令 2011/65/EU和 (EU) 2015/863
- 2017年11月15日欧洲议会和理事会 (EU) 2017/2102号指令 (修订了关于在电气和电子设备中限制使用某些有害物质的指令2011/65/EU)

REACH化学物质注册、评估、授权和限制法规

- 欧洲法规1907/2006

代表公司的证书：

BABOLAT VS (法国里昂)，
2022年1月2日在里昂完成

Eric BABOLAT，总裁，代表公司BABOLAT VS





符合性声明

设备：球拍穿线机
商标：BABOLAT Racket Station
型号：EVOLUTION / EVOLUTION TOUR
制造商：BABOLAT VS
序列号：N° 20210001至20210015，然后N° 201090001及以下

EVOLUTION和EVOLUTION LINK系列的BABOLAT Racket Station穿线机在安全方面的设计和生产符合常规产品安全指令的要求。因此，BABOLAT EVOLUTION和EVOLUTION LINK穿线机符合以下各项：

本器械符合FCC规则的第15部分。

(FCC CFR 47 Part 15, Subpart B of 2019 / ANSI C63.4 of 2014 / ICES-003 of 2020第7期)运行受以下两个条件约束：

- (1) 本器械不会造成有害干扰，并且**
- (2) 本器械必须接受所接收到的任何干扰，包括可能导致意外操作的干扰。**

以下检测报告受此声明约束：174557-771932B

以下制造商/进口商/实体（位于美国）
对此声明负责：

公司名称：BABOLAT VS

姓名/职务（法定代表人）：

Eric BABOLAT，总裁

地址：
France

BABOLAT VS 33 Quai Paul Sedailant 69009 LYON

电话：

+33 4 78 69 78 69

电子邮箱：

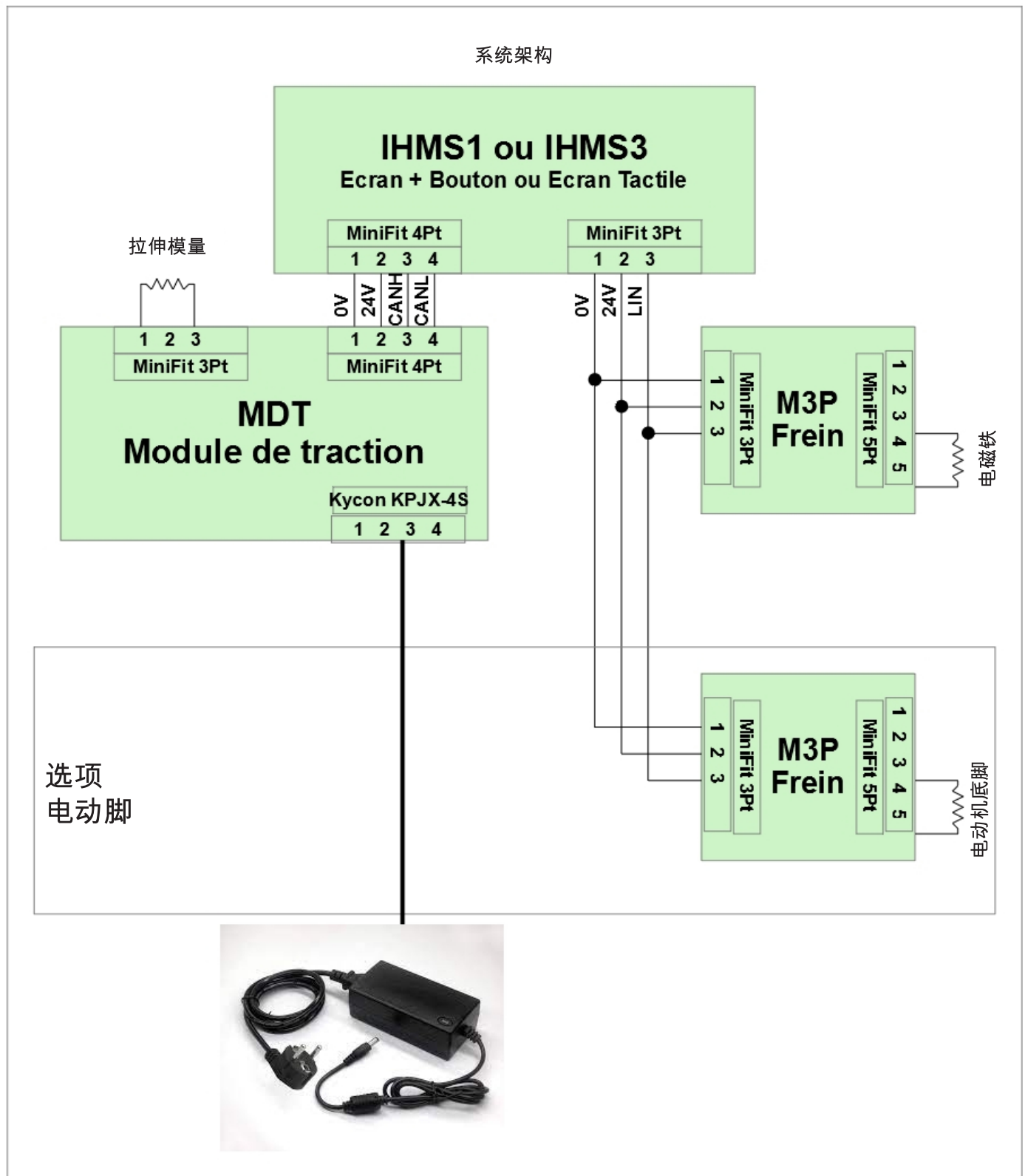
aftersales@babolat.com 日期：2022年2月1日

签字：

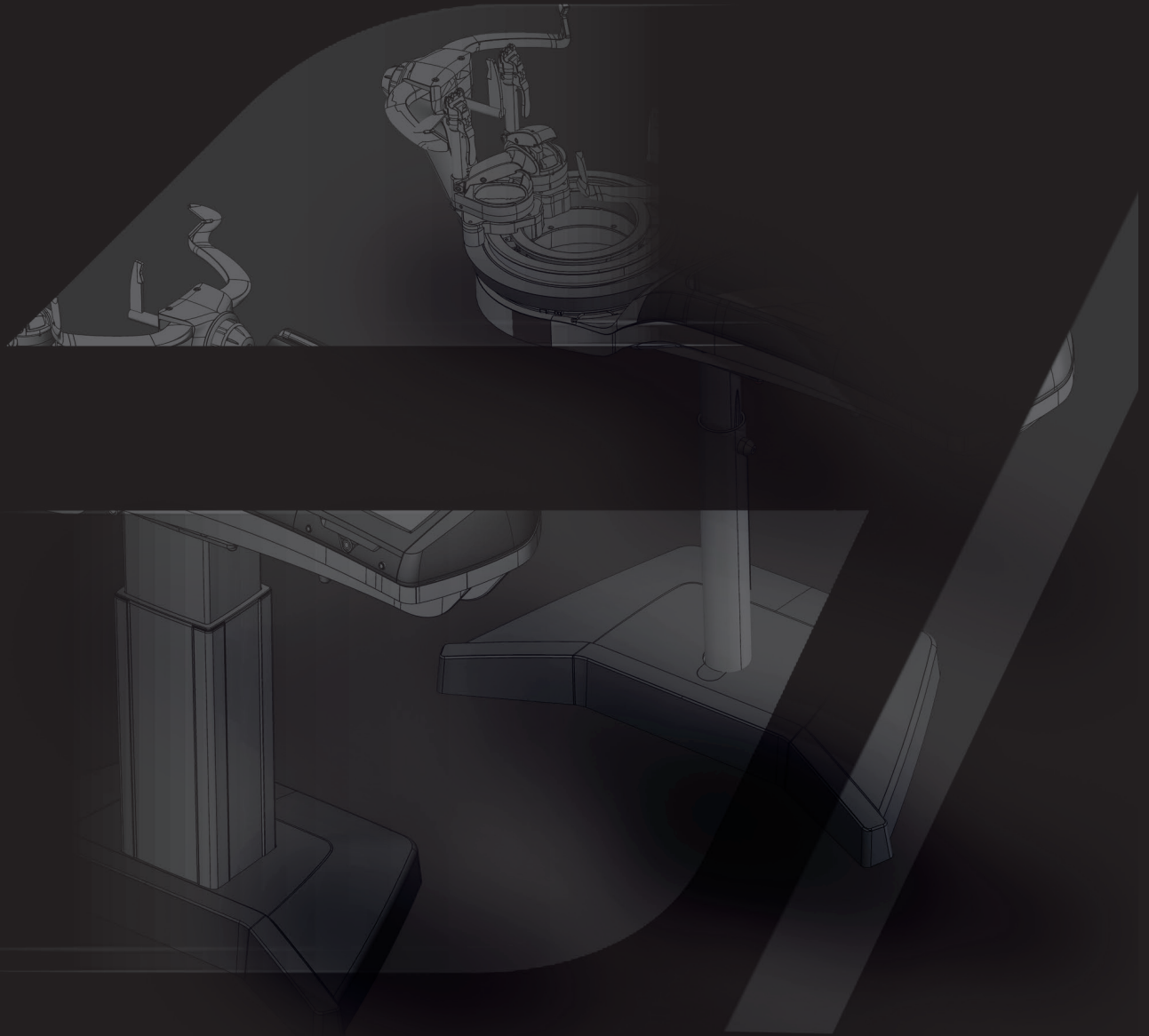




18 附件6：整体电力图



用户手册



 **Babolat**[™]

 [FB.COM/BABOLAT](https://www.facebook.com/babolat)

 @BABOLAT

 @BABOLAT

www.babolat.com

33 quai Paul Sédaillant - 69009 LYON - RCS : 552 131 401 RCS LYON

 **Babolat** | *EVOLUTION*

 **Babolat** | *EVOLUTION TOUR*