

$\theta^\circ : 10 - 35^\circ\text{C}$   
 $\theta^\circ : 50 - 95^\circ\text{F}$   
 HR : 30 - 70 %  
 $E \geq 300 \text{ lx}$

1000 mm / 3 ft 3 in.

VIDEO TUTORIAL AVAILABLE HERE

User manual  
 Quickstart guide

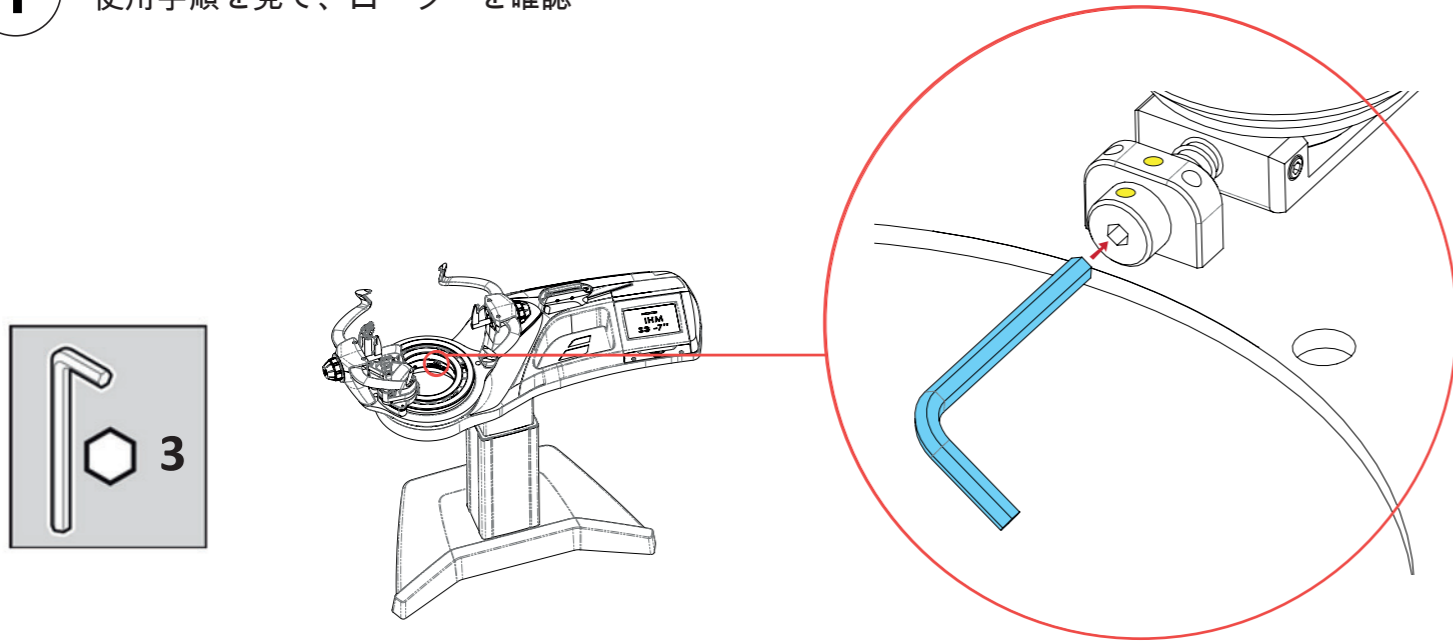
クイックスタートガイド

BEFORE USE - MACHINE SETTINGS - QUICKSTART GUIDE

注意事項：使用前に必ずこちらの設定を行ってください。  
設定しないまま使用すると正常に機能しないため、保証対象外となる場合がございます。

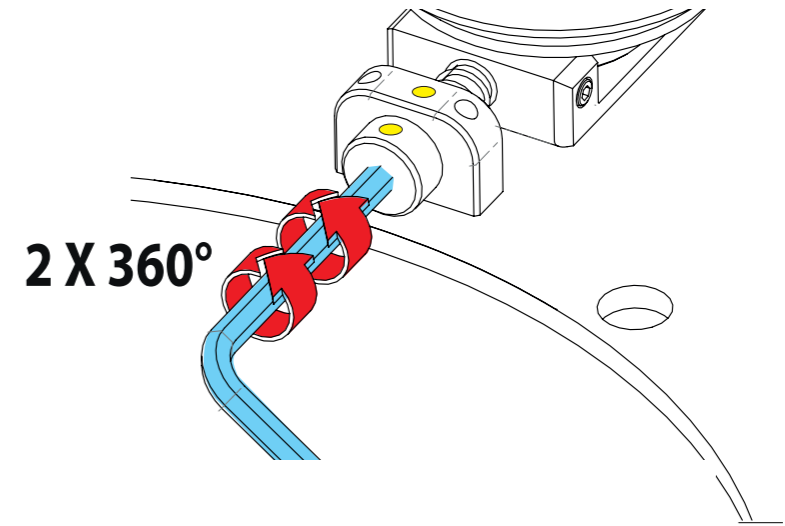
CAUTION: The machine adjustments described in this document are COMPULSORY before using it - Without these adjustments Babolat cannot guarantee the mechanical integrity of the machine.

**1** 使用手順を見て、ローラーを確認



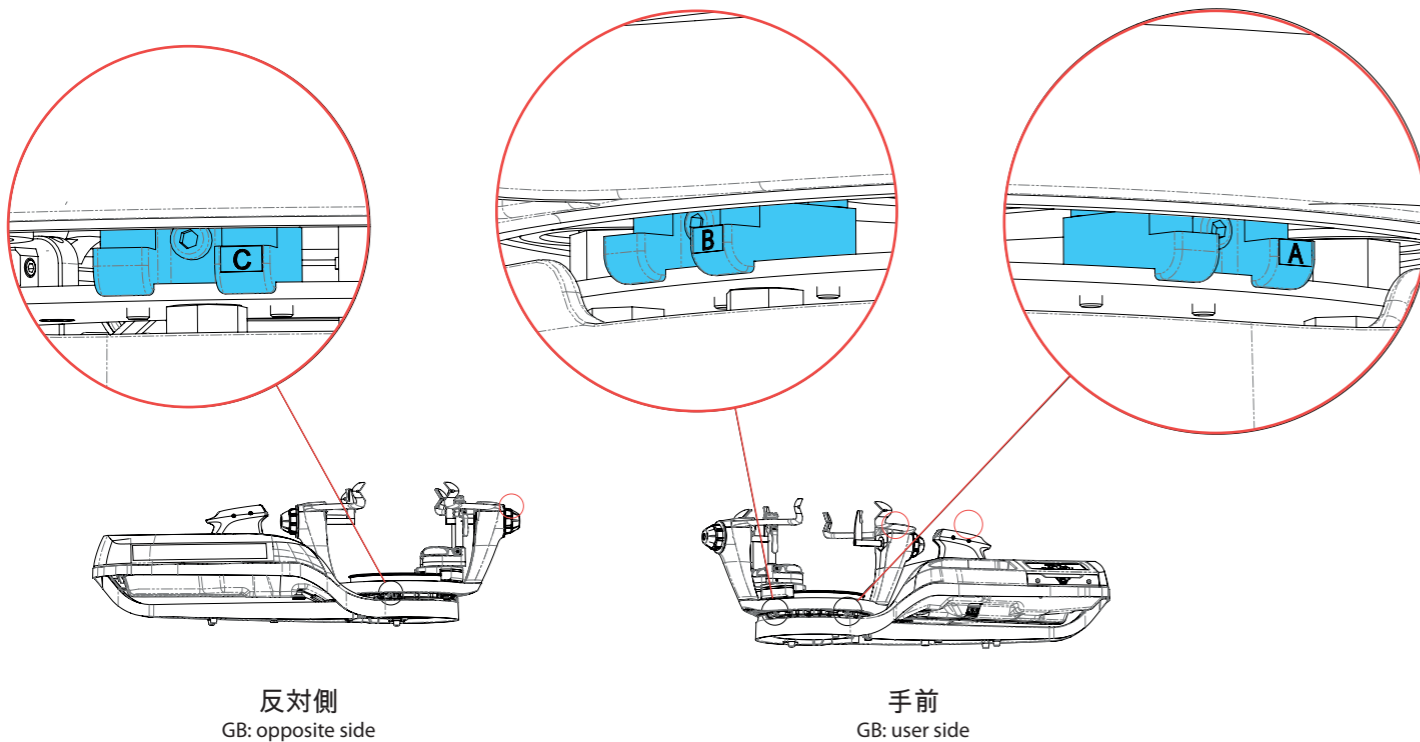
GB: Read instructions sticker & locate roller to set.

**2** 反時計回りに2回まわして、ネジを緩める



GB: Loosen the screw exactly 2 turns (counterclockwise).

**3** 使用手順を見て、3つのホールドを確認

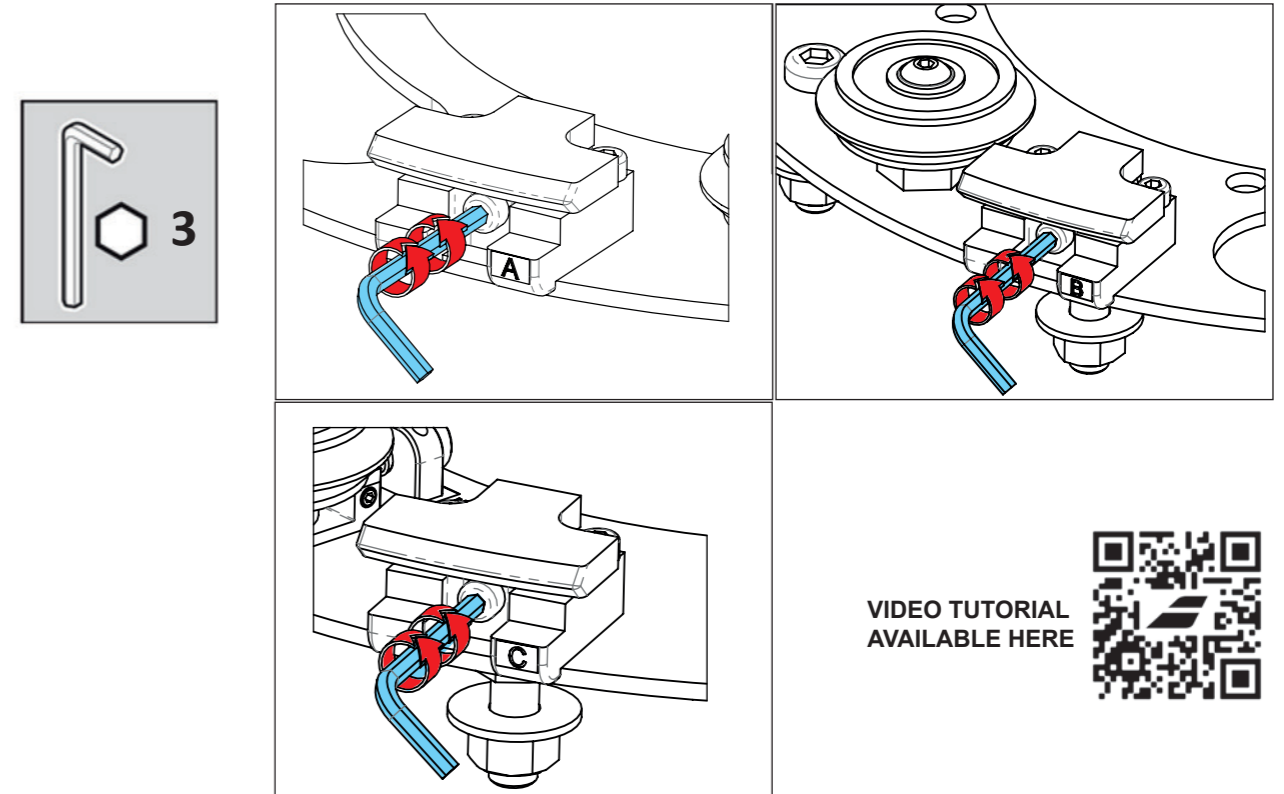


反対側  
GB: opposite side

手前  
GB: user side

GB: Read instructions stickers & locate the 3 transport holds.

**4** 抵抗を感じるまで緩める。**無理に緩めないでください。**



VIDEO TUTORIAL  
AVAILABLE HERE

GB: Unscrew until feeling a resistance then stop - **DO NOT FORCE**