

**1**

3 4 5 6 AC-1

**2**

X4 X4

**3**

5 X4

**4**

**5**

4

**6**

4

**7**

AC-1

**9**

6 X4

**8**

AC-1

x2

**10**

x2 4

**11**

4

**12**

AC-1

**13**

4

**14**

1000 mm  
3 ft 3 in.

2 P + E

! !  
1000 mm - 3 ft 3 in.

° : 10 - 35 °C  
° : 50 - 95 °F

HR : 30 - 70 %

E ≥ 300 lx

VIDEO TUTORIAL AVAILABLE HERE

**Babolat** | EVOLUTION  
設定手順

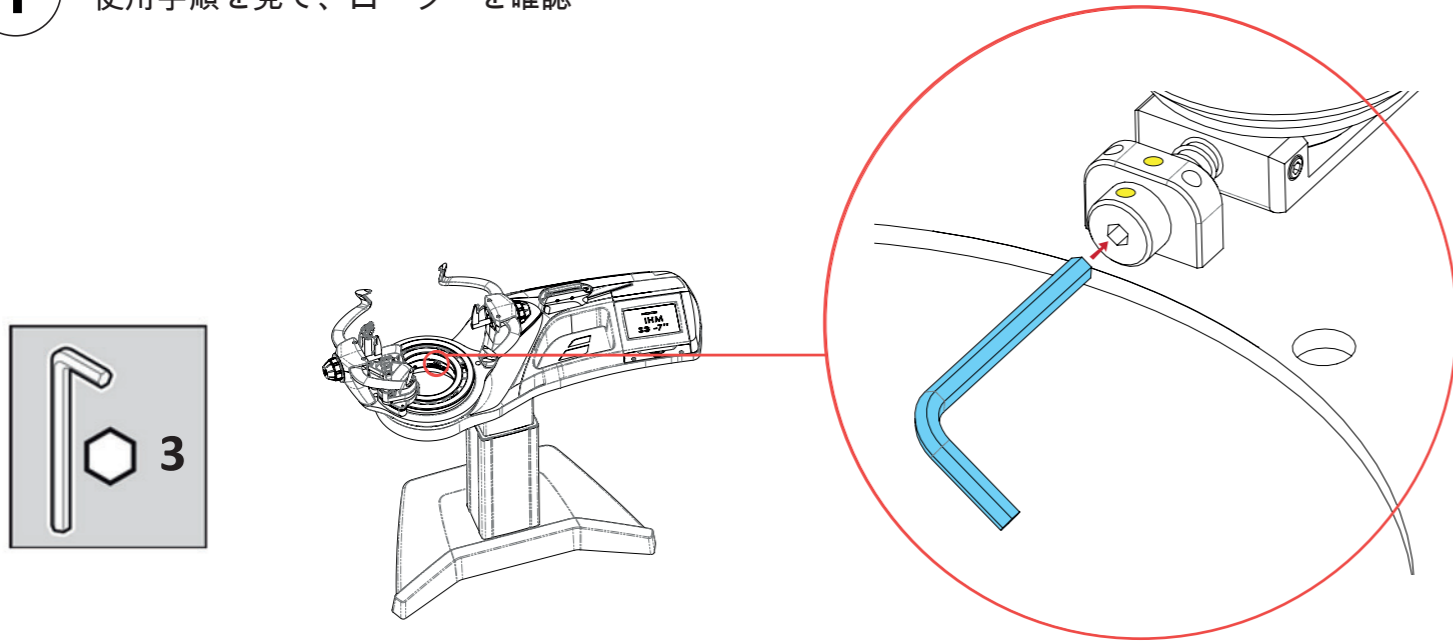
クイックスタートガイド

BEFORE USE - MACHINE SETTINGS - QUICKSTART GUIDE

注意事項：使用前に必ずこちらの設定を行ってください。  
設定しないまま使用すると正常に機能しないため、保証対象外となる場合がございます。

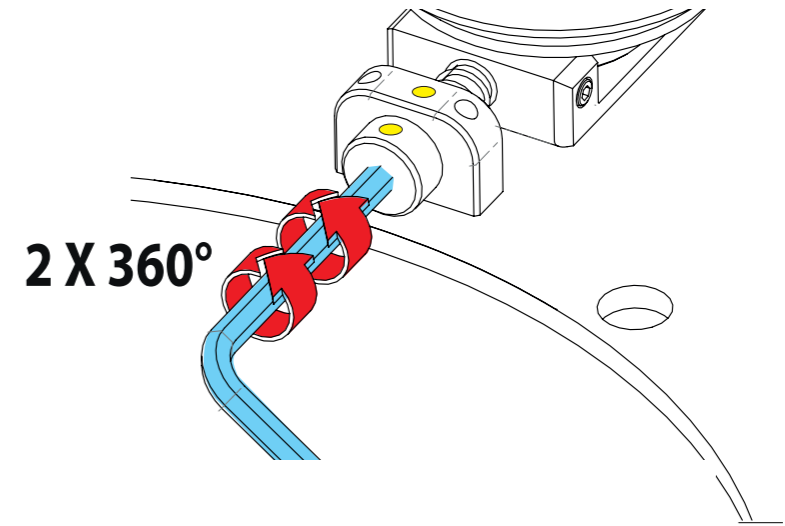
CAUTION: The machine adjustments described in this document are COMPULSORY before using it - Without these adjustments Babolat cannot guarantee the mechanical integrity of the machine.

**1** 使用手順を見て、ローラーを確認



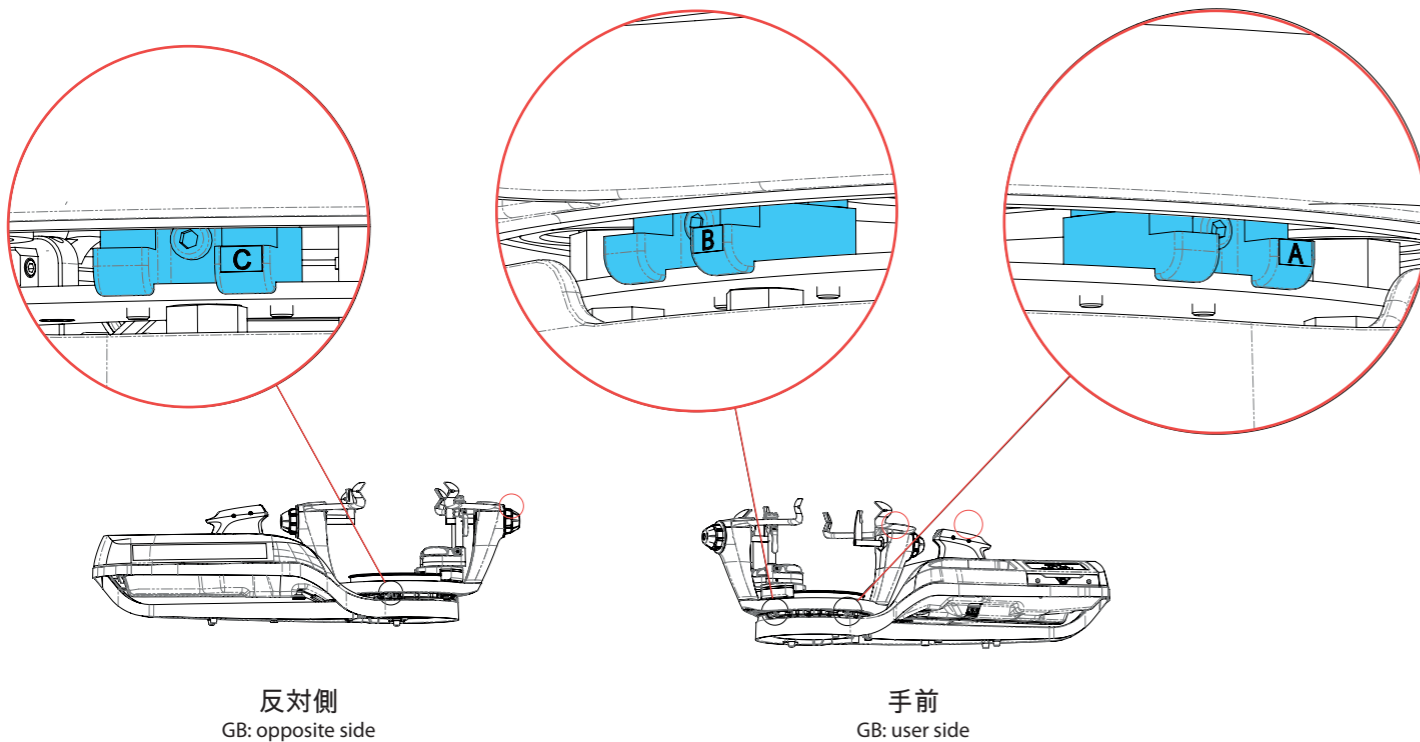
GB: Read instructions sticker & locate roller to set.

**2** 反時計回りに2回まわして、ネジを緩める



GB: Loosen the screw exactly 2 turns (counterclockwise).

**3** 使用手順を見て、3つのホールドを確認

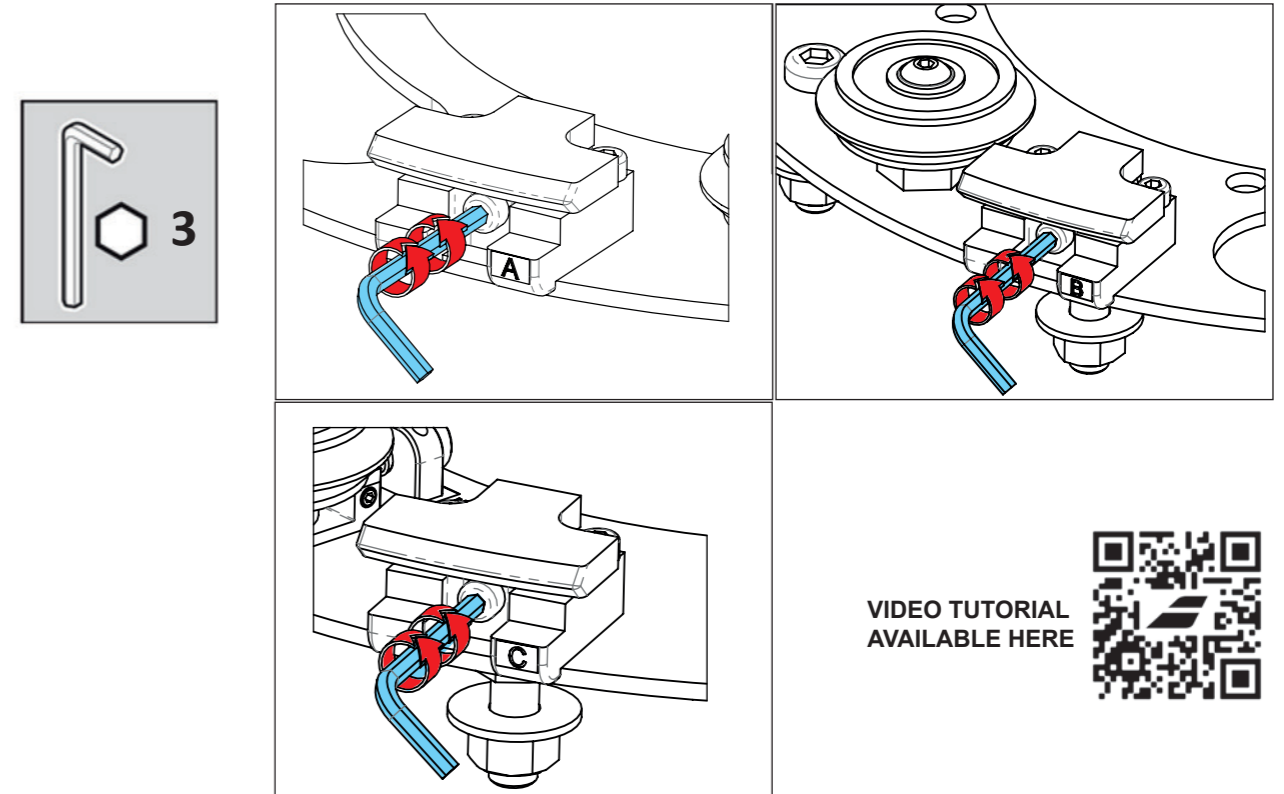


反対側  
GB: opposite side

手前  
GB: user side

GB: Read instructions stickers & locate the 3 transport holds.

**4** 抵抗を感じるまで緩める。**無理に緩めないでください。**



VIDEO TUTORIAL  
AVAILABLE HERE



GB: Unscrew until feeling a resistance then stop - **DO NOT FORCE**